

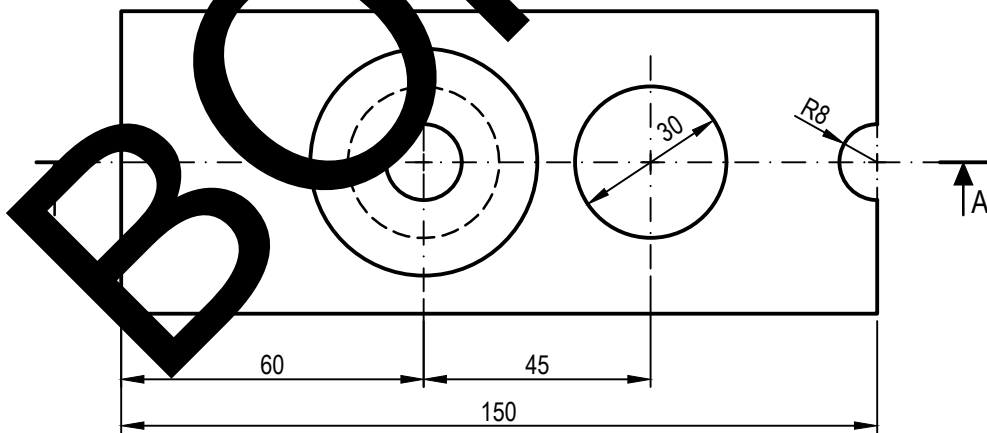
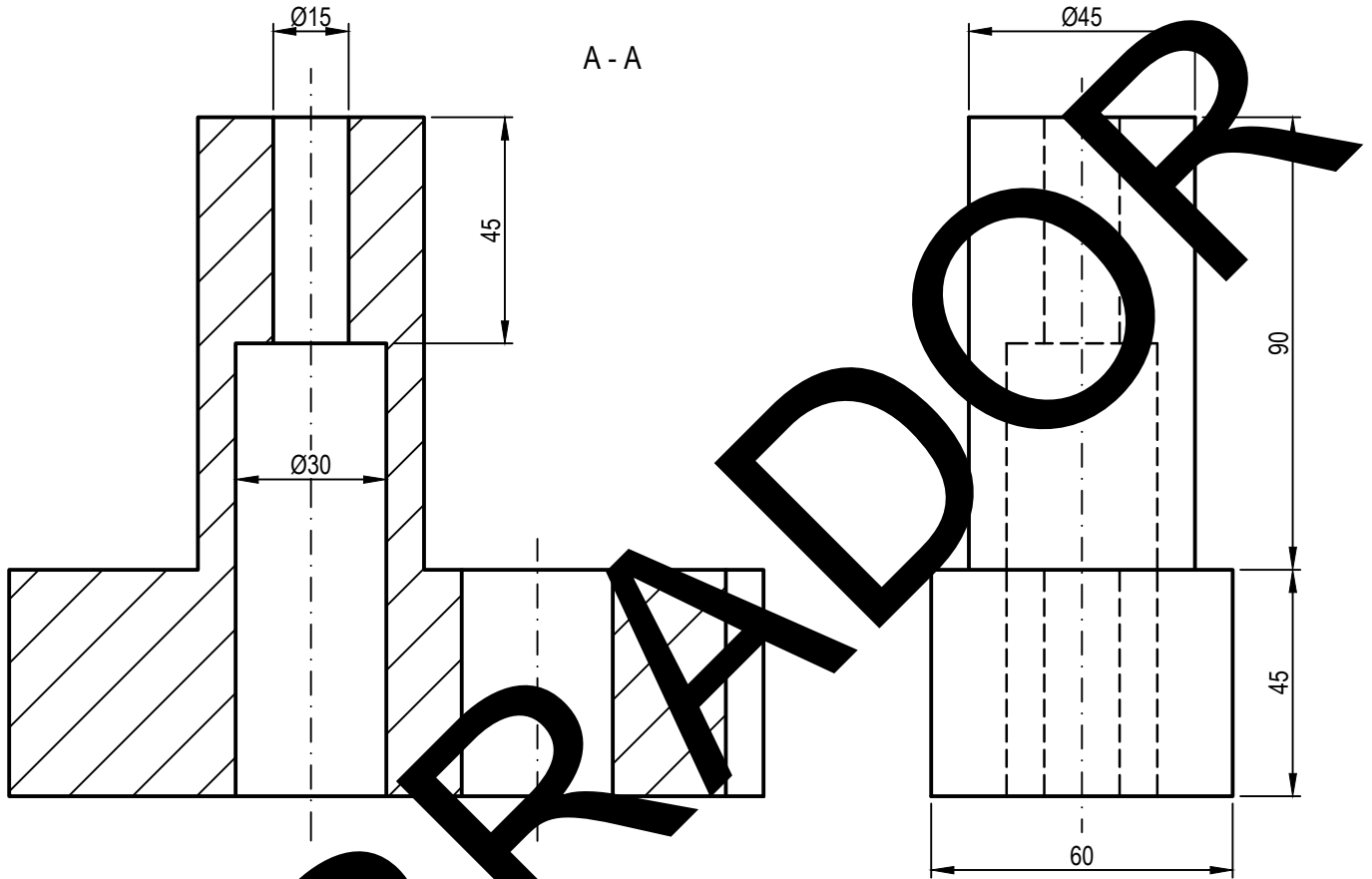
BLOQUE B

EJERCICIO 4: NORMALIZACIÓN

Dados planta y perfil de una pieza a escala 2:3, según el método de representación del primer diedro de proyección, se pide:

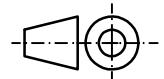
1. Dibujar el corte A-A a escala 2:3.
2. Acotar según normas.

$$\text{cifras de cota} = \text{medida de la realidad} = \text{medidas en las vistas} \cdot \frac{3}{2}$$



módulo en las vistas

5 mm



Puntuación:

Apartado 1 1,50 puntos

Apartado 2 1,50 puntos

Puntuación máxima 3,00 puntos