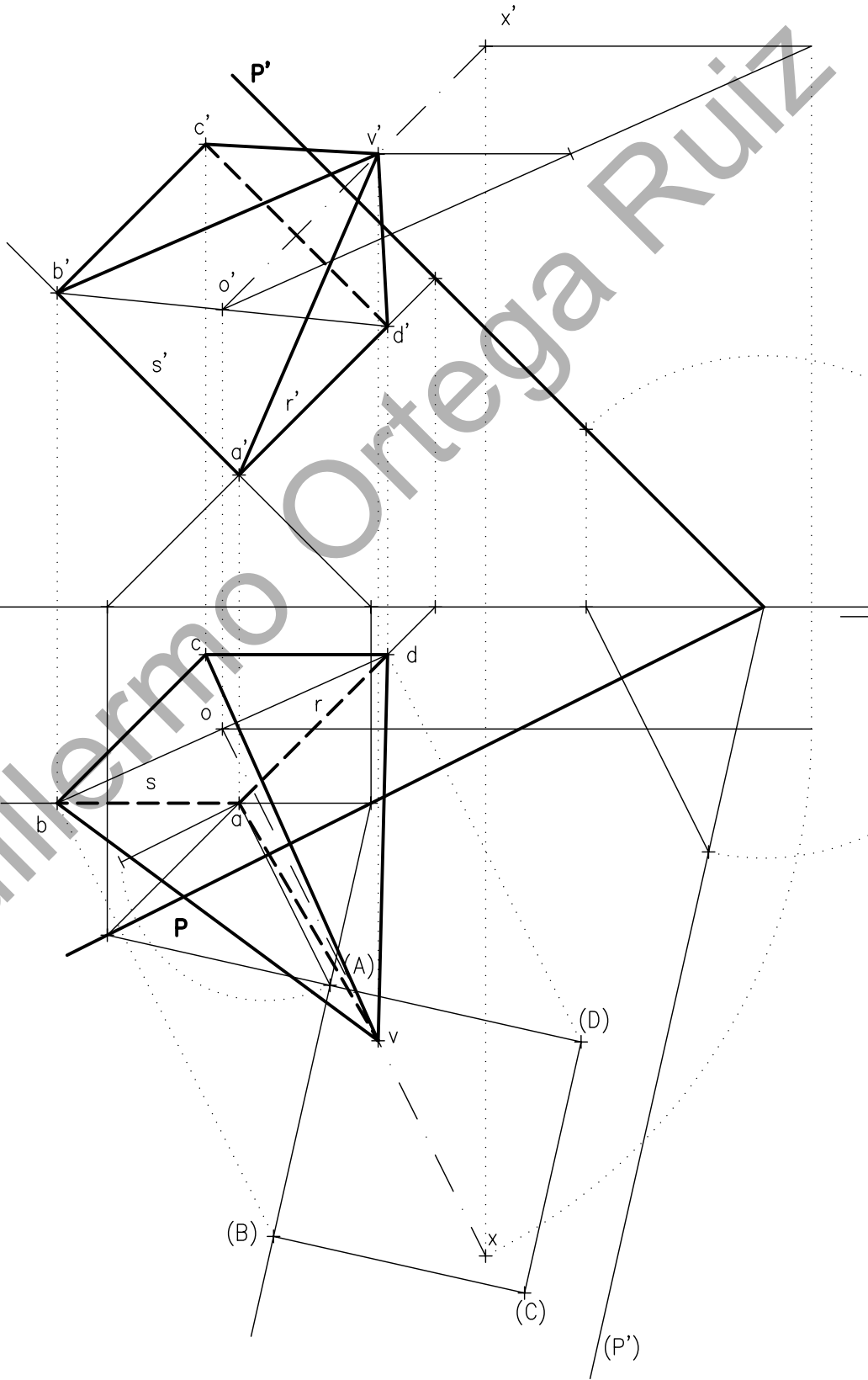


DIBUJO TÉCNICO II  
P.A.U. Examen de Junio. Curso  
2010/11.

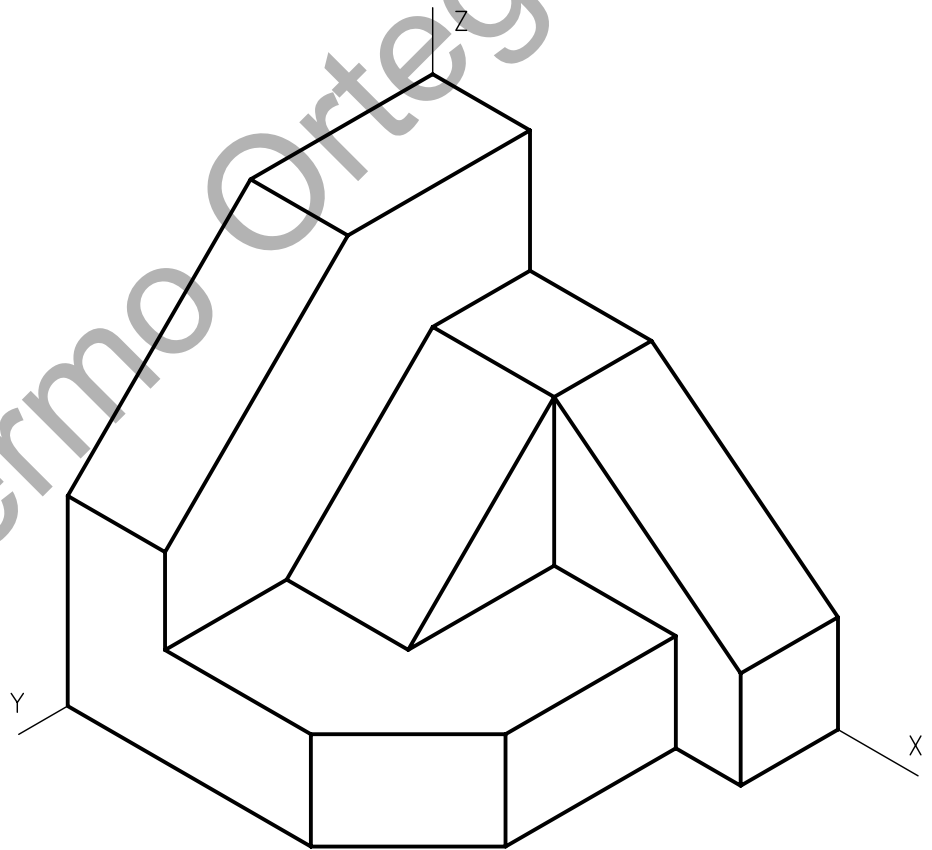
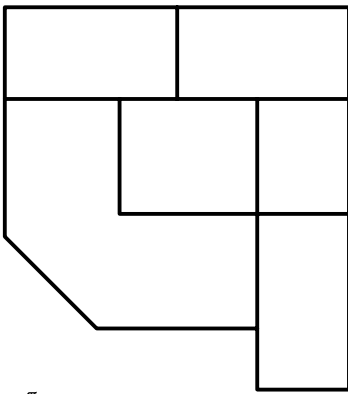
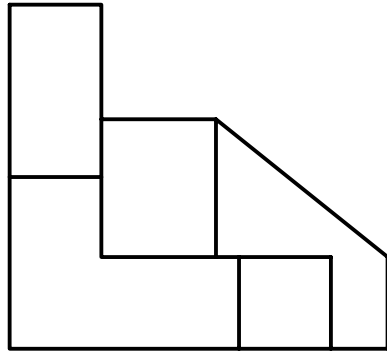
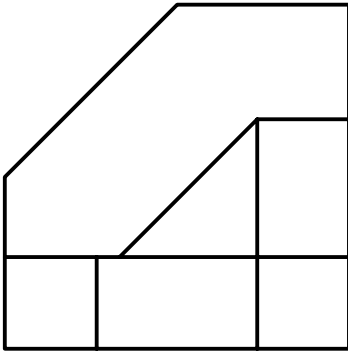
OPCIÓN A. PROBLEMA

Guillermo Ortega Ruiz  
Área de Expresión Gráfica en la Ingeniería  
Departamento de Ingeniería de Diseño y Proyectos. Universidad de Huelva



DIBUJO TÉCNICO II  
P.A.U. Examen de Junio. Curso  
2010/11.

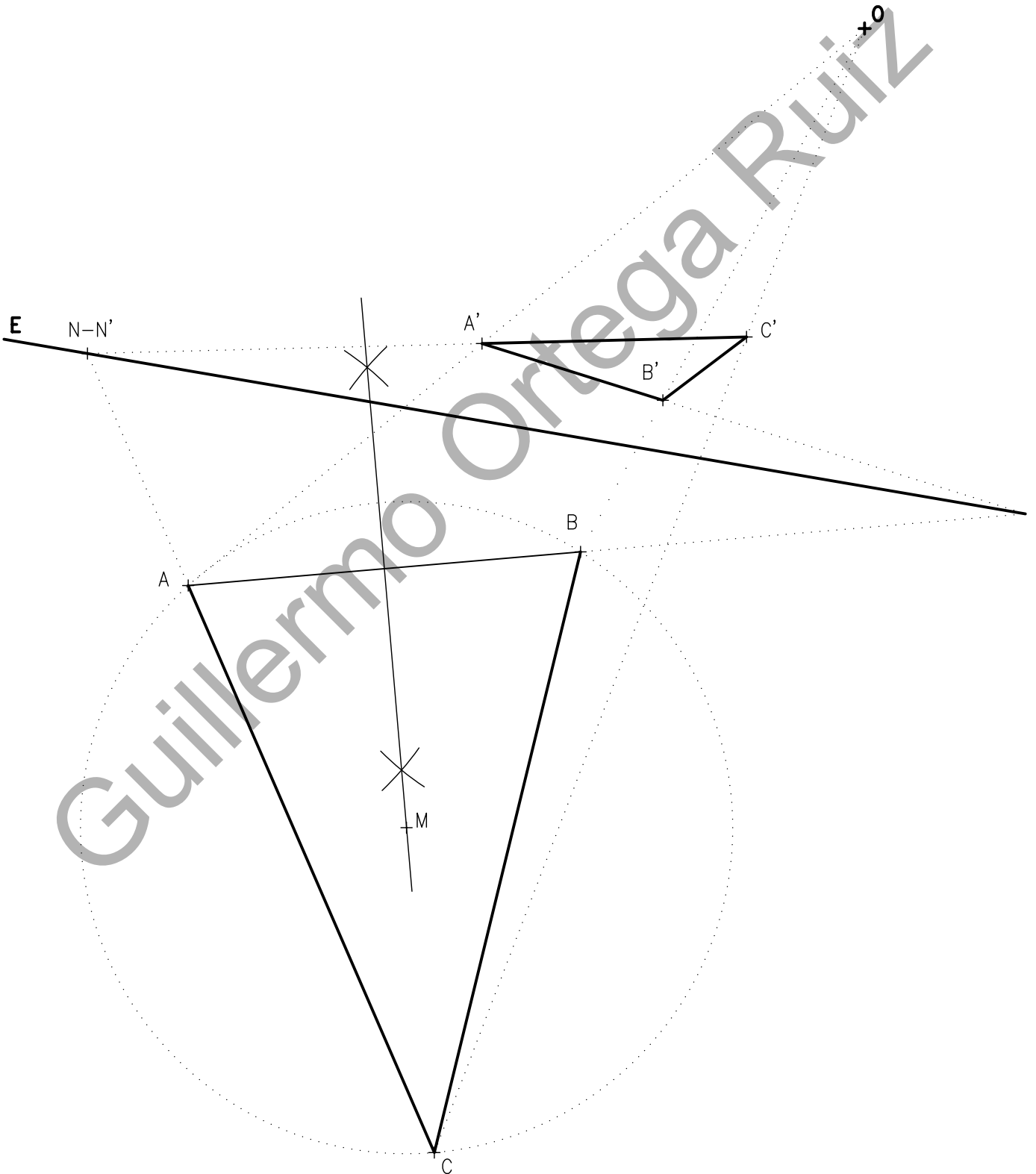
OPCIÓN A. Ejercicio 1º.



DIBUJO TÉCNICO II  
P.A.U. Examen de Junio. Curso  
2010/11.

OPCIÓN A. Ejercicio 2º.

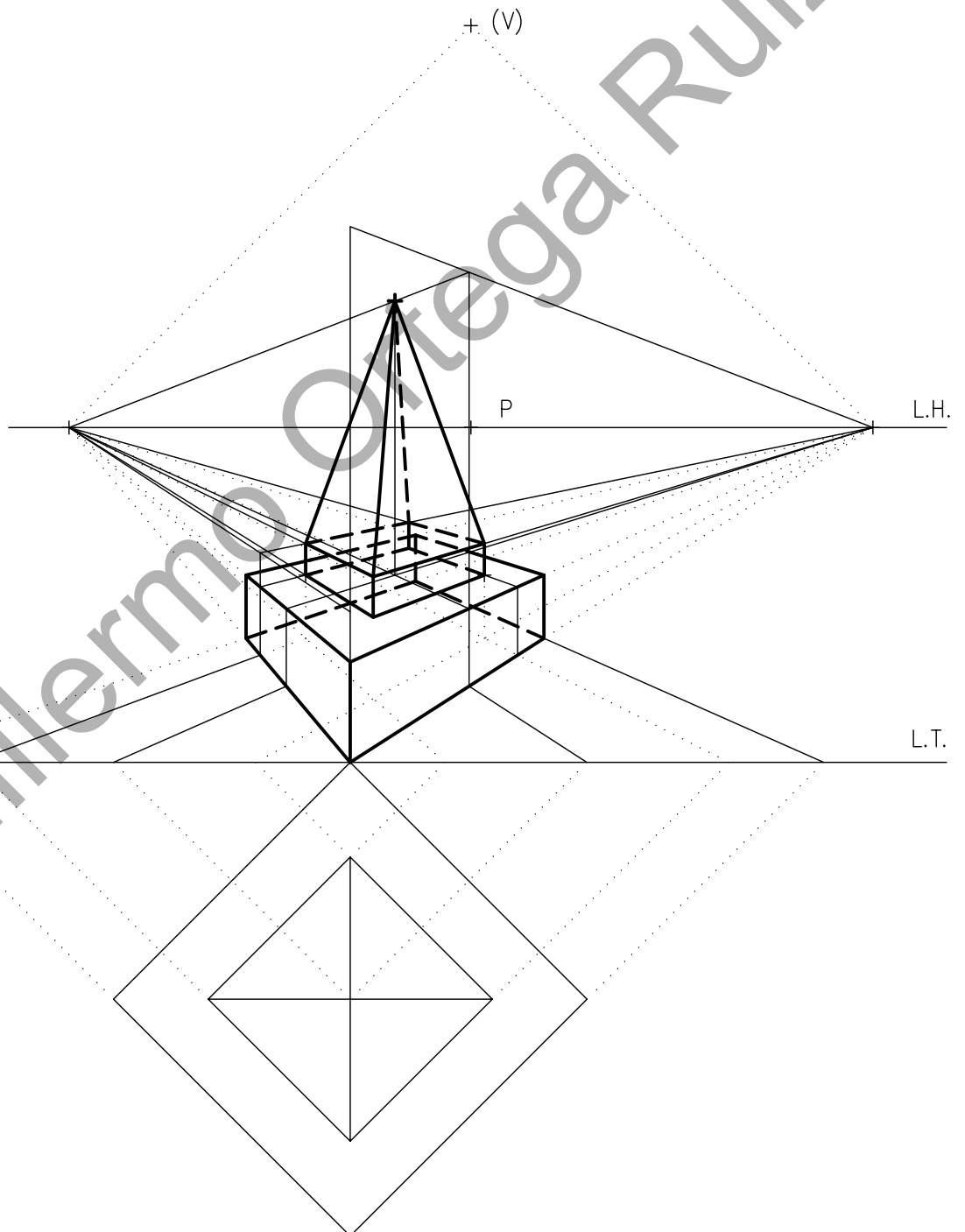
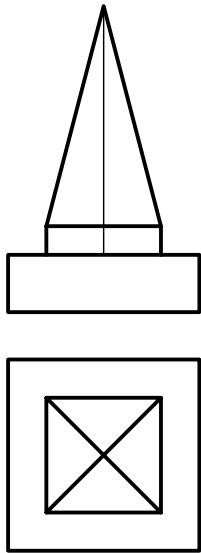
Guillermo Ortega Ruiz  
Área de Expresión Gráfica en la Ingeniería  
Departamento de Ingeniería de Diseño y Proyectos. Universidad de Huelva



DIBUJO TÉCNICO II  
P.A.U. Examen de Junio. Curso  
2010/11.

OPCIÓN B. PROBLEMA

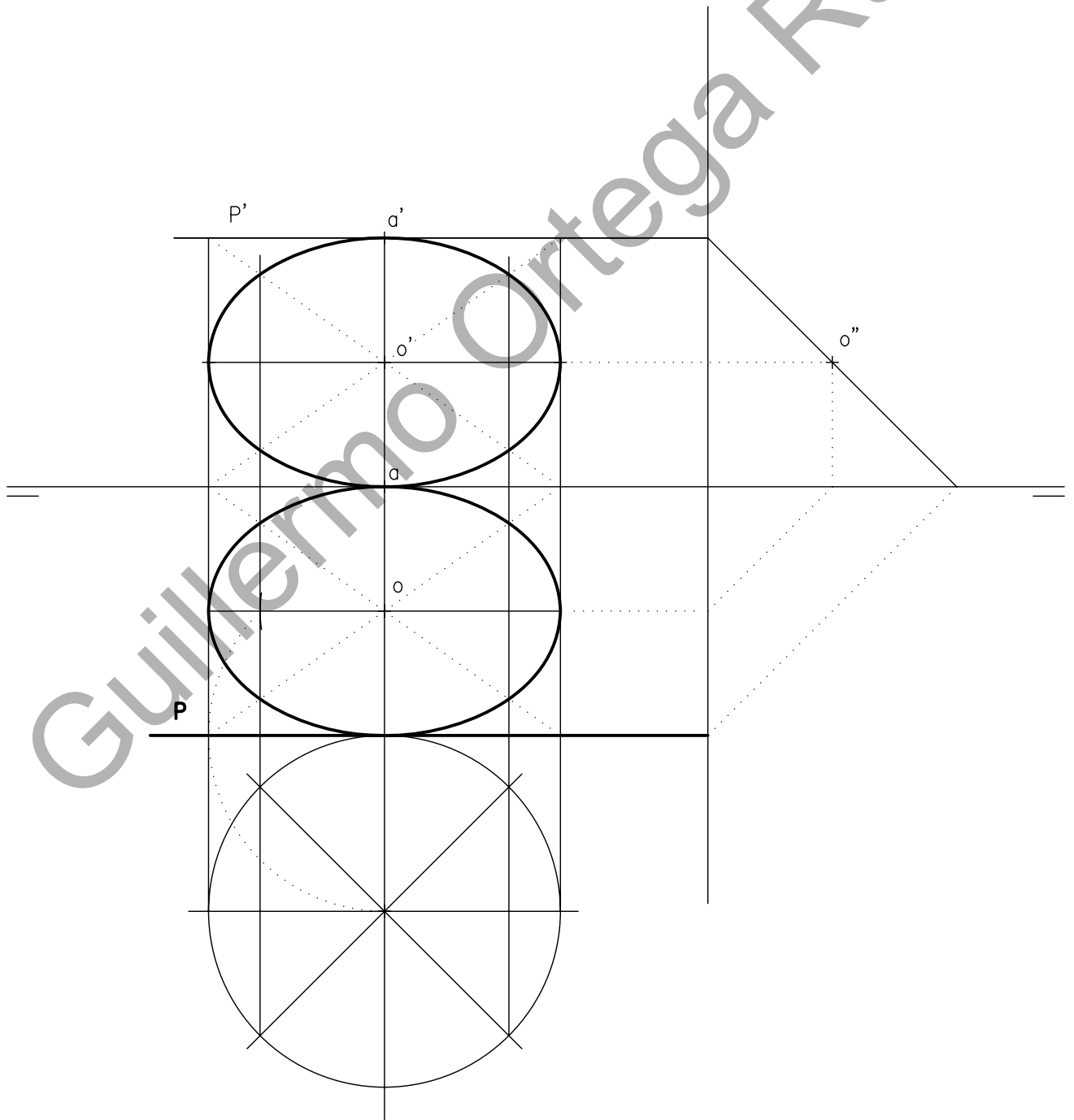
Guillermo Ortega Ruiz  
Área de Expresión Gráfica en la Ingeniería  
Departamento de Ingeniería de Diseño y Proyectos. Universidad de Huelva



DIBUJO TÉCNICO II  
P.A.U. Examen de Junio. Curso  
2010/11.

OPCIÓN B. EJERCICIO 1º.

Guillermo Ortega Ruiz  
Área de Expresión Gráfica en la Ingeniería  
Departamento de Ingeniería de Diseño y Proyectos. Universidad de Huelva



DIBUJO TÉCNICO II

P.A.U. Examen de Junio. Curso  
2010/11.

OPCIÓN B. EJERCICIO 2º.

Guillermo Ortega Ruiz  
Área de Expresión Gráfica en la Ingeniería  
Departamento de Ingeniería de Diseño y Proyectos. Universidad de Huelva

