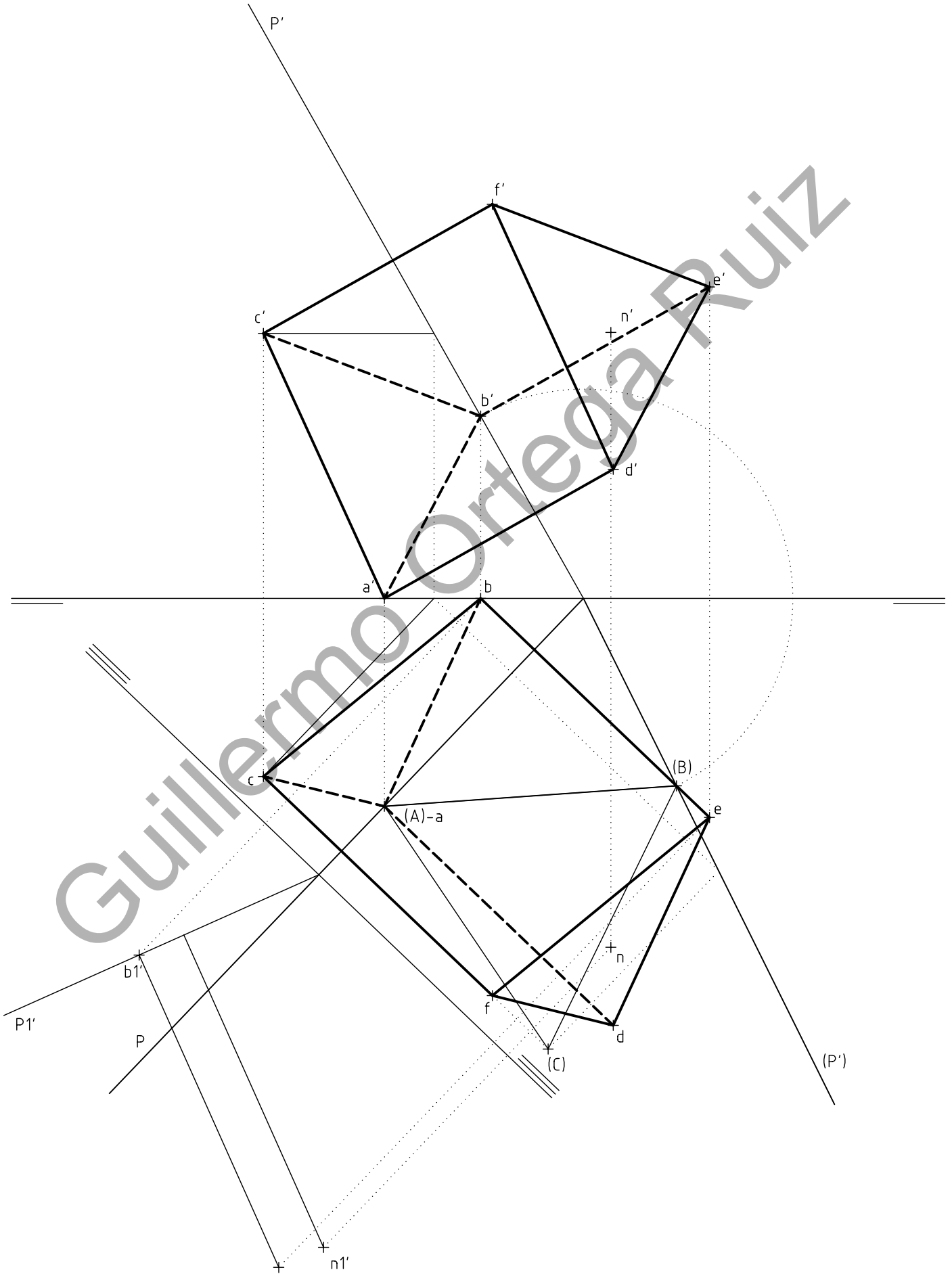


DIBUJO TÉCNICO II

P.A.U. Examen de Septiembre. Curso  
2010/11.

OPCIÓN A. PROBLEMA

Guillermo Ortega Ruiz  
Área de Expresión Gráfica en la Ingeniería  
Departamento de Ingeniería de Diseño y Proyectos. Universidad de Huelva

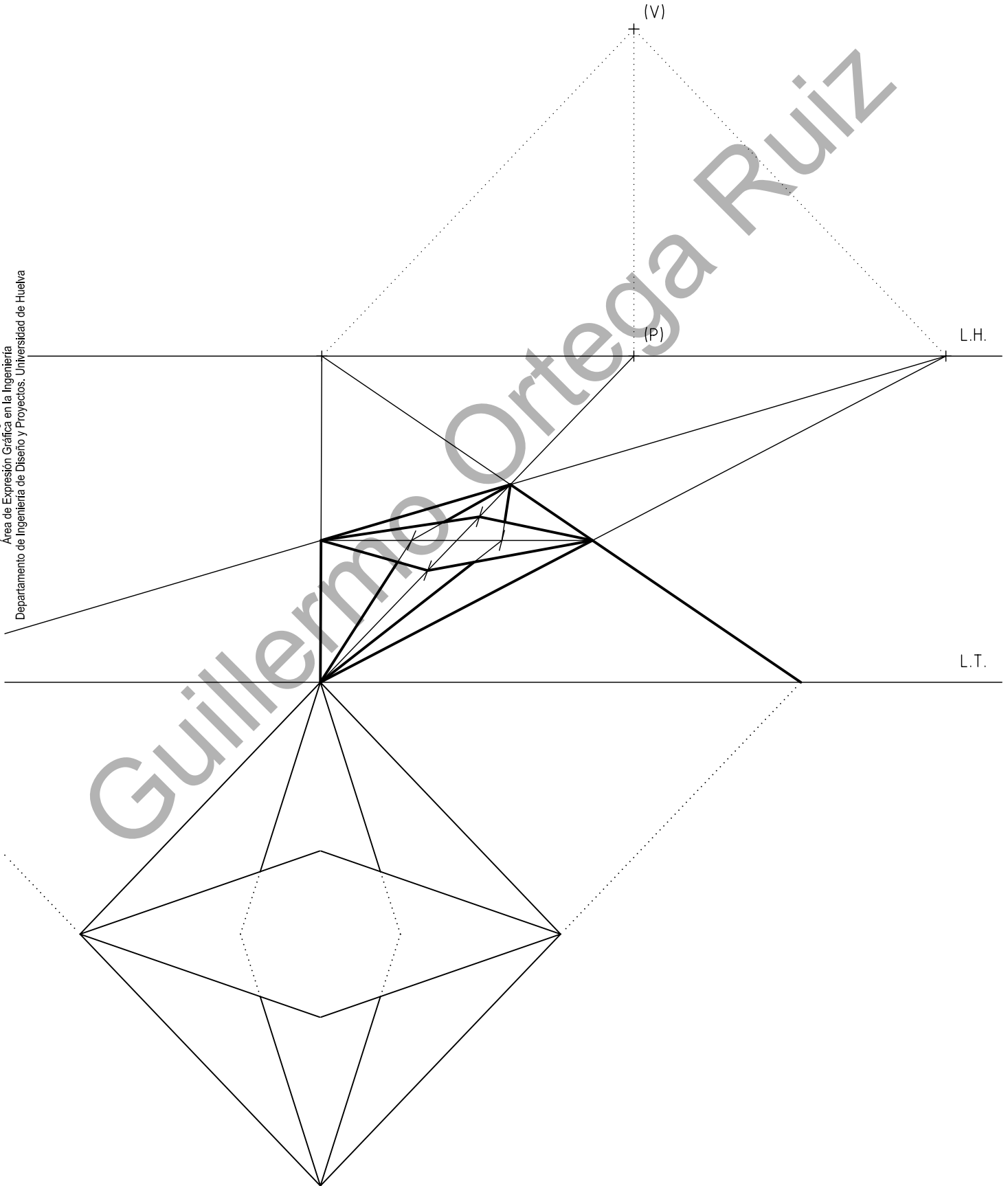


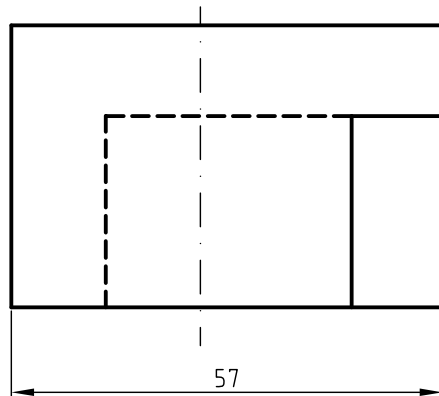
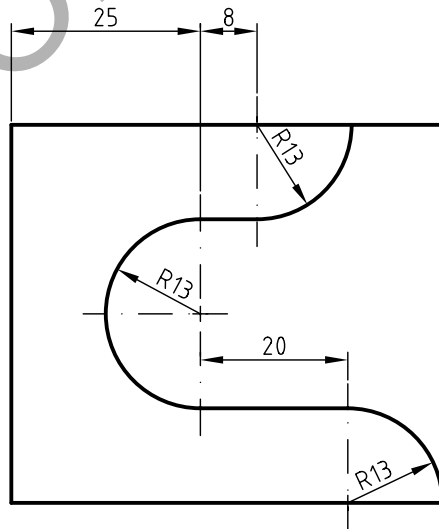
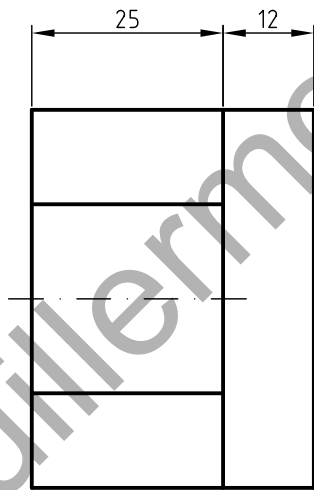
DIBUJO TÉCNICO II

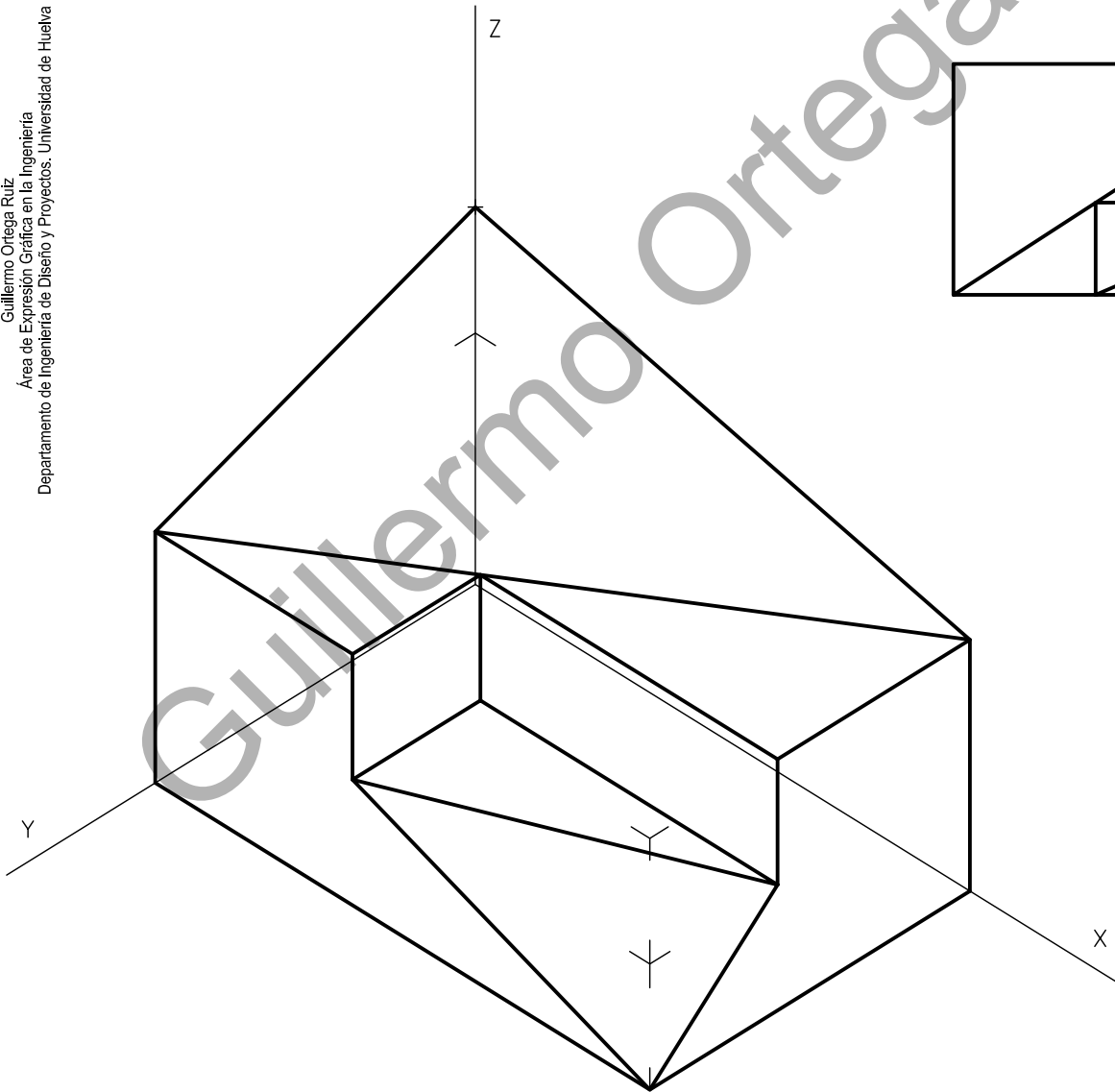
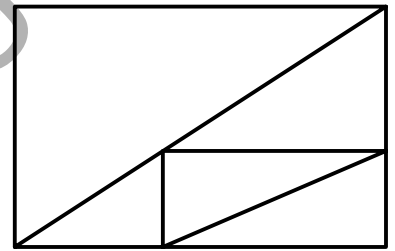
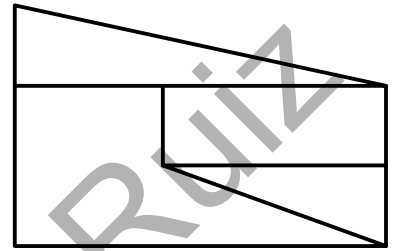
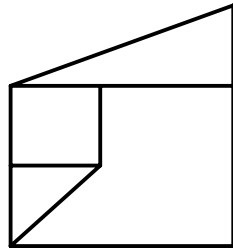
P.A.U. Examen de Septiembre. Curso  
2010/11.

OPCIÓN A. EJERCICIO 1º

Guillermo Ortega Ruiz  
Área de Expresión Gráfica en la Ingeniería  
Departamento de Ingeniería de Diseño y Proyectos. Universidad de Huelva







# DIBUJO TÉCNICO II

P.A.U. Examen de Septiembre. Curso  
2010/11.

OPCIÓN B. EJERCICIO 1º

Guillermo Ortega Ruiz  
Área de Expresión Gráfica en la Ingeniería  
Departamento de Ingeniería de Diseño y Proyectos. Universidad de Huelva

