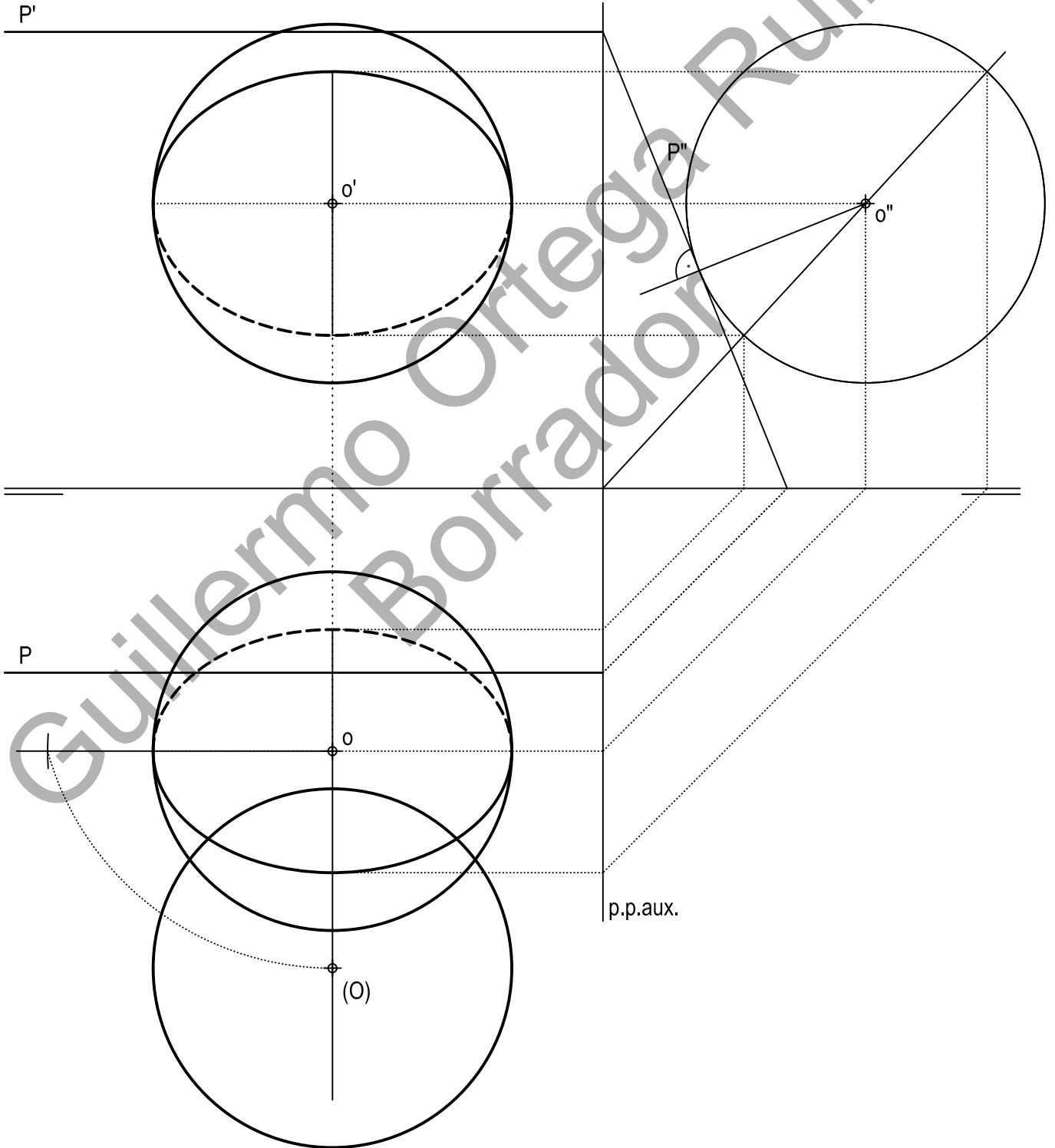


DIBUJO TÉCNICO II
P.A.U. Examen de Junio 2012

OPCIÓN A. PROBLEMA

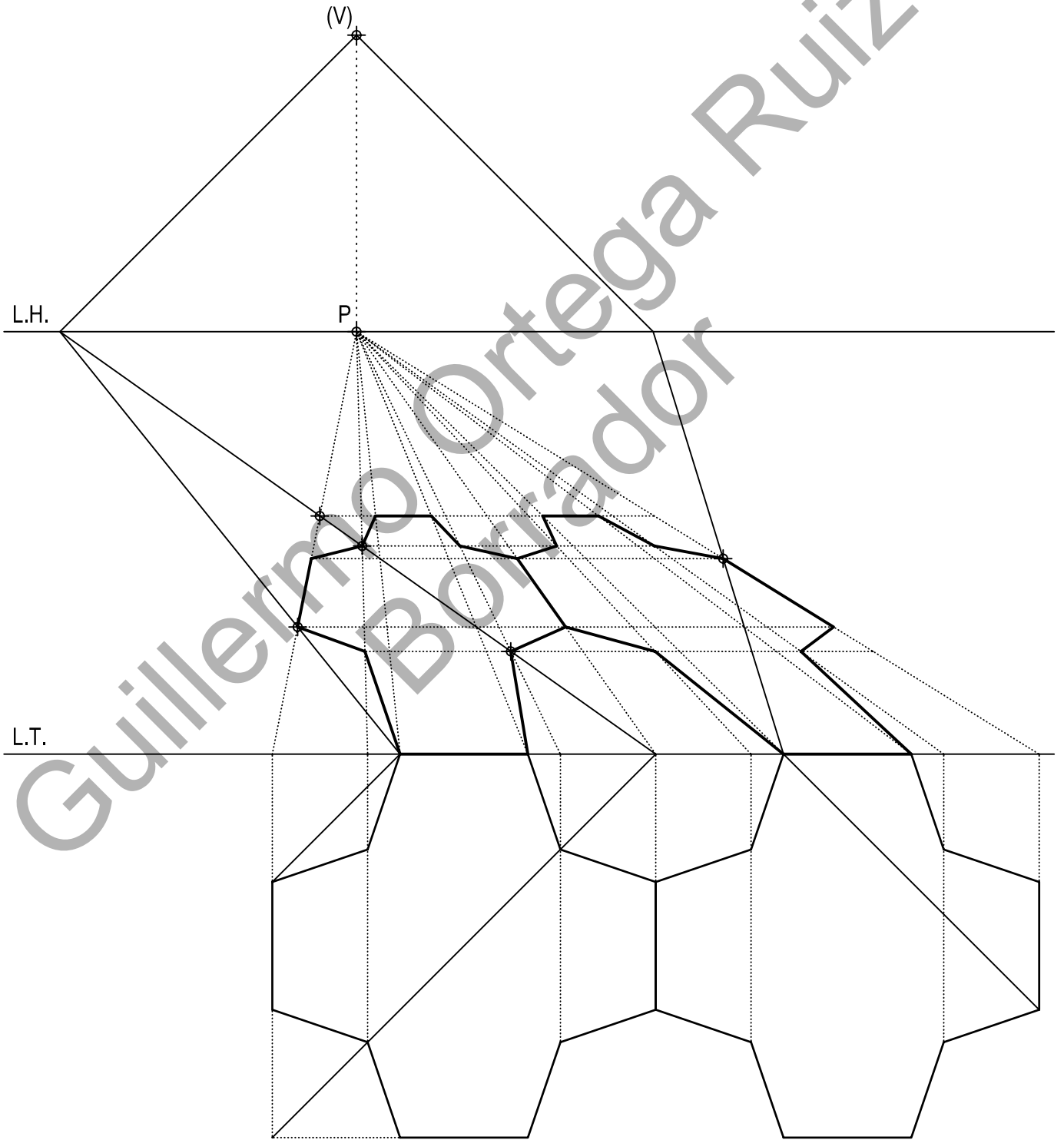
Guillermo Ortega Ruiz
Área de Expresión Gráfica en la Ingeniería
Departamento de Ingeniería de Diseño y Proyectos. Universidad de Huelva



DIBUJO TÉCNICO II
P.A.U. Examen de Junio 2012

OPCIÓN A. EJERCICIO 1º

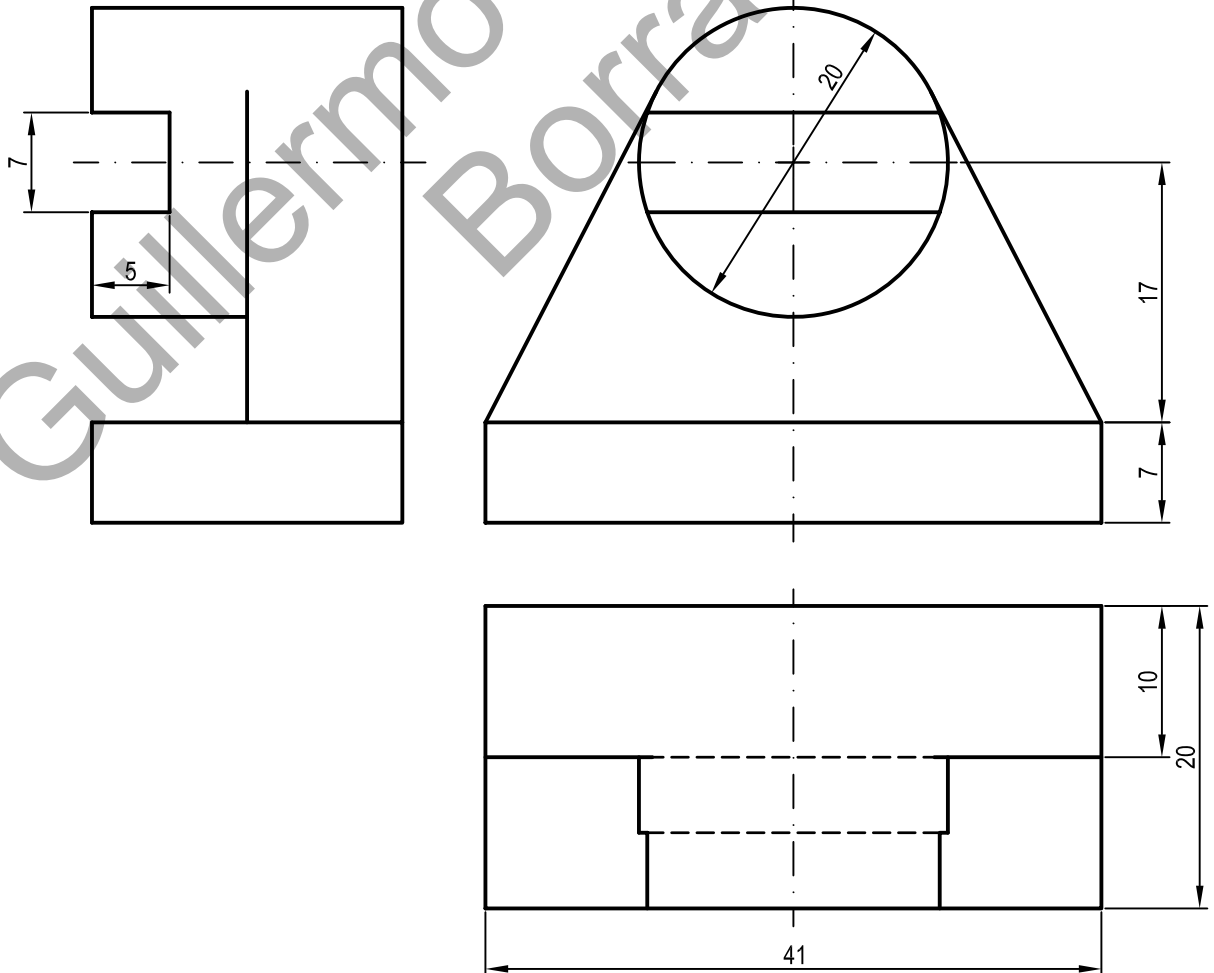
Guillermo Ortega Ruiz
Área de Expresión Gráfica en la Ingeniería
Departamento de Ingeniería de Diseño y Proyectos, Universidad de Huelva



DIBUJO TÉCNICO II
P.A.U. Examen de Junio 2012

OPCIÓN A. EJERCICIO 2º

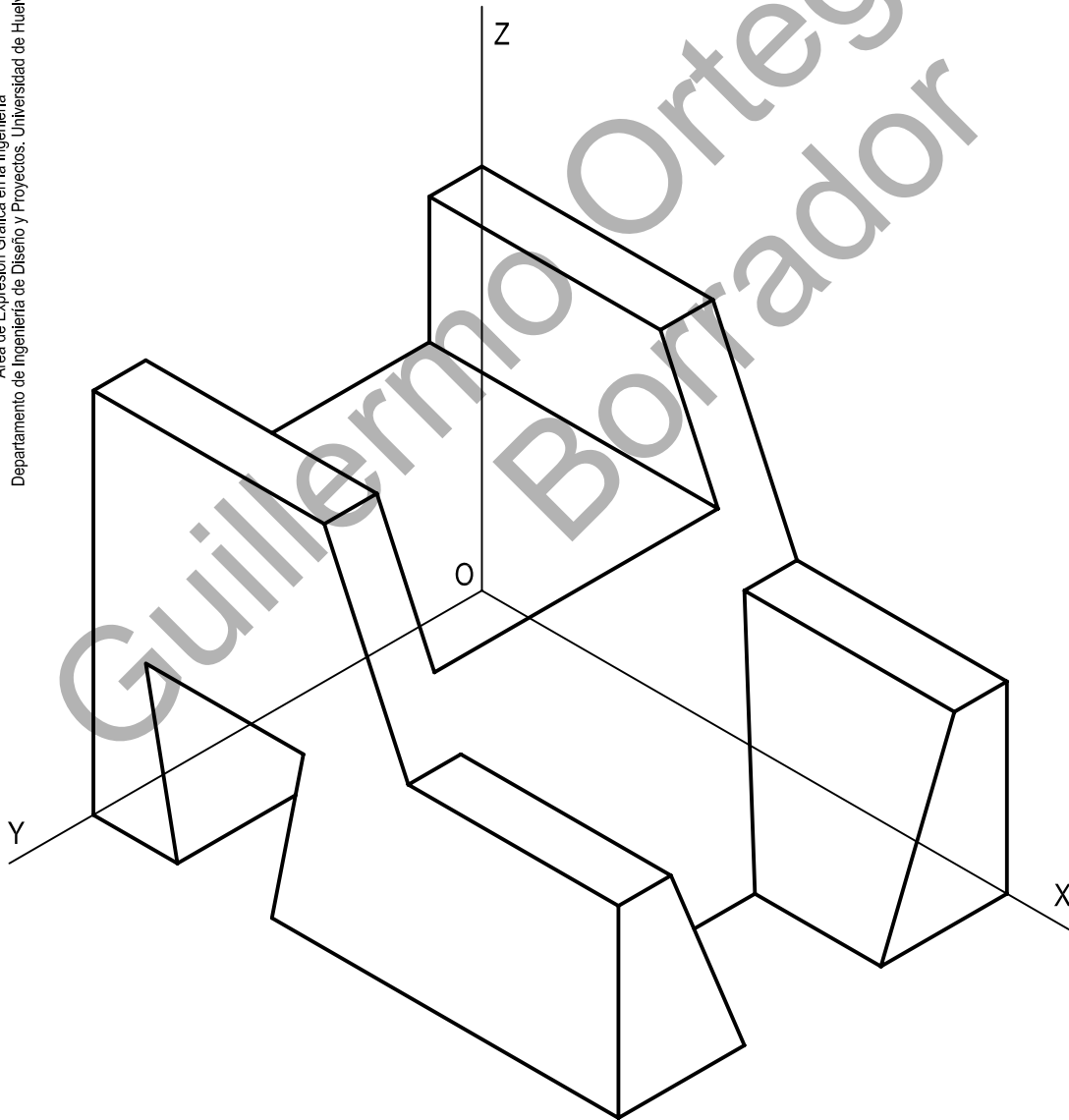
Guillermo Ortega Ruiz
Área de Expresión Gráfica en la Ingeniería
Departamento de Ingeniería de Diseño y Proyectos. Universidad de Huelva



DIBUJO TÉCNICO II
P.A.U. Examen de Junio 2012

OPCIÓN B. PROBLEMA

Guillermo Ortega Ruiz
Área de Expresión Gráfica en la Ingeniería
Departamento de Ingeniería de Diseño y Proyectos, Universidad de Huelva



DIBUJO TÉCNICO II
P.A.U. Examen de Junio 2012

OPCIÓN B. EJERCICIO 1º

Guillermo Ortega Ruiz
Área de Expresión Gráfica en la Ingeniería
Departamento de Ingeniería de Diseño y Proyectos, Universidad de Huelva

