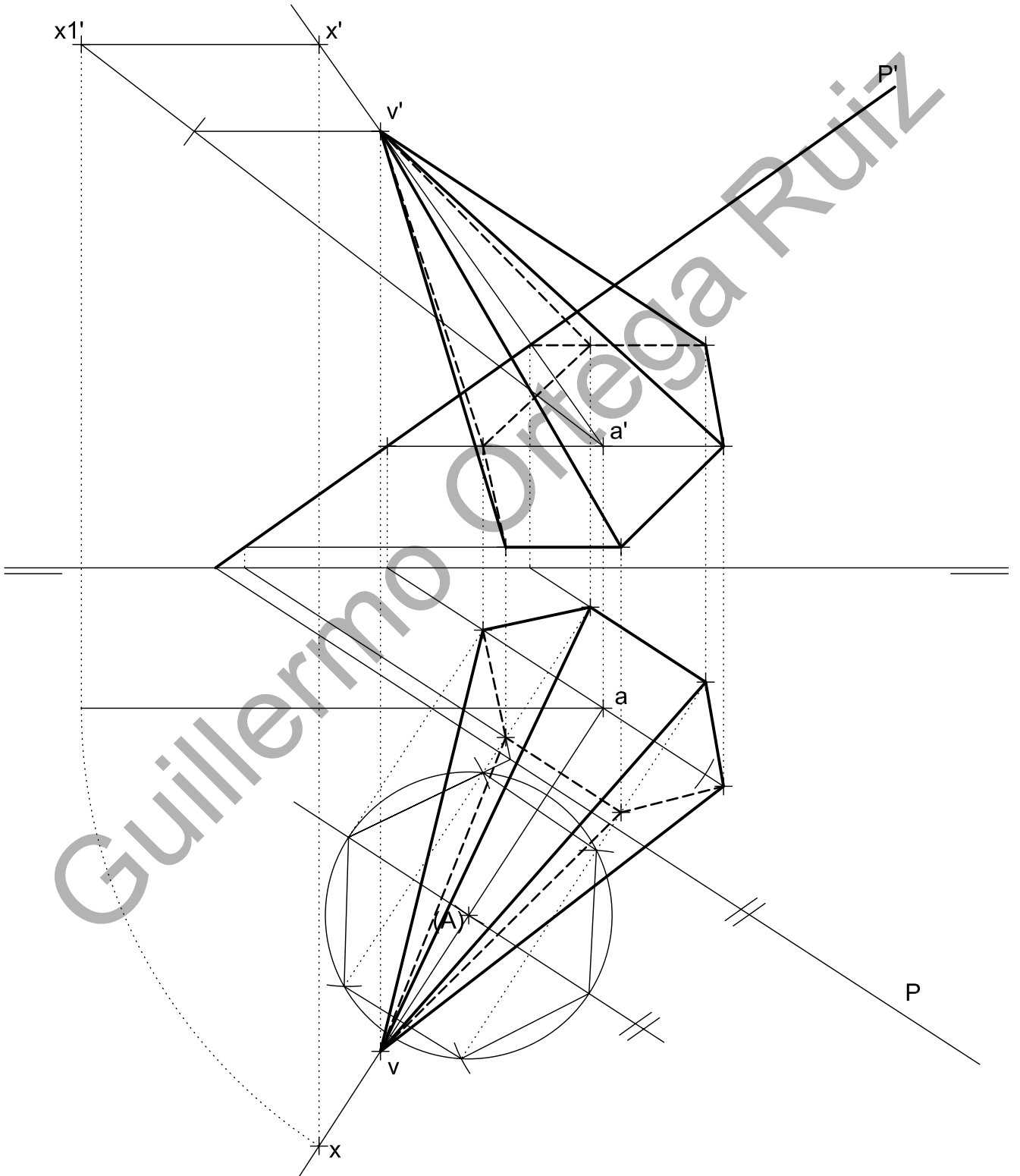


DIBUJO TÉCNICO II
P.A.U. Examen de Junio 2013

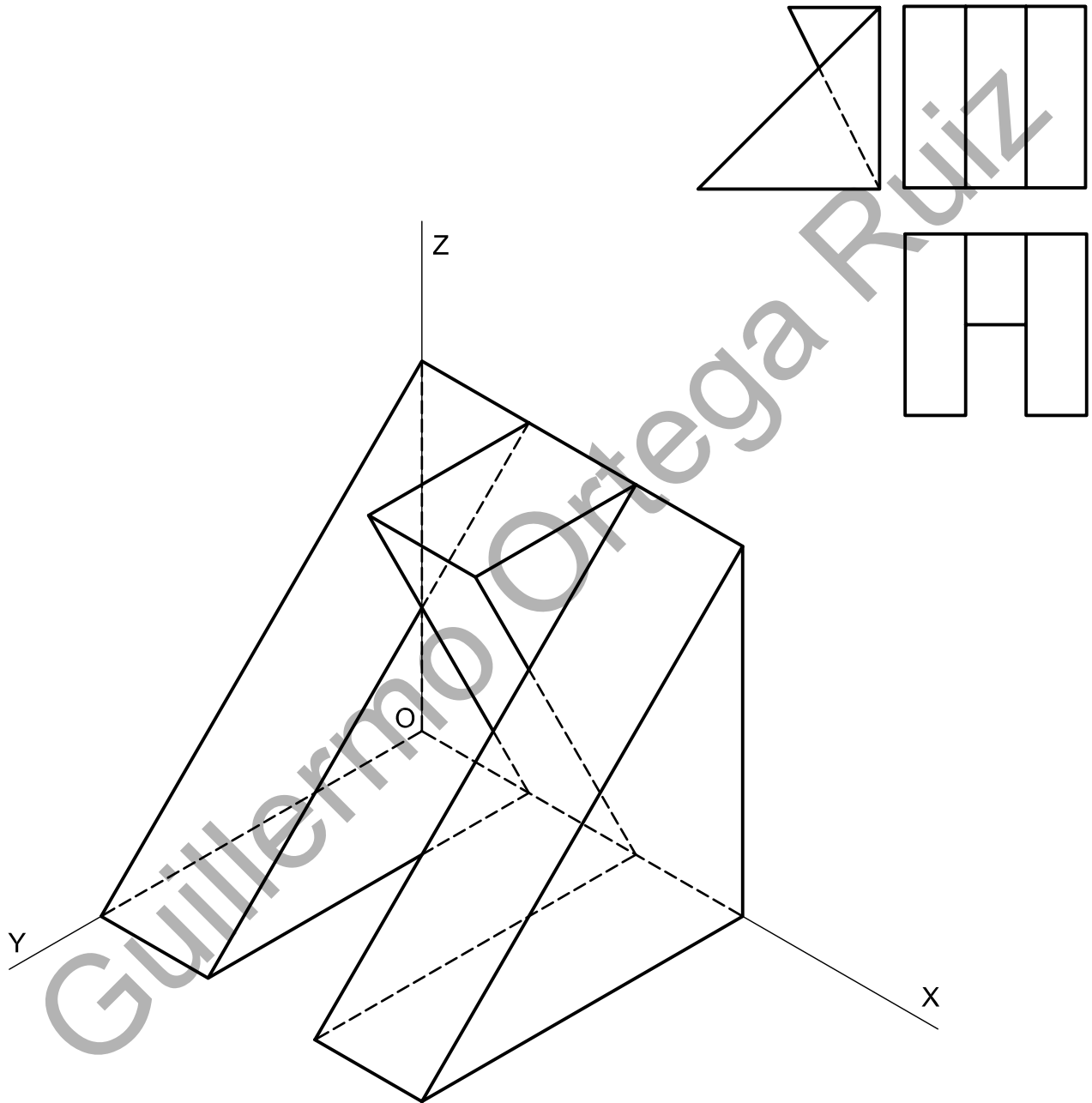
OPCIÓN A. PROBLEMA

Guillermo Ortega Ruiz
Área de Expresión Gráfica en la Ingeniería
Departamento de Ingeniería de Diseño y Proyectos, Universidad de Huelva



DIBUJO TÉCNICO II
P.A.U. Examen de Junio 2013

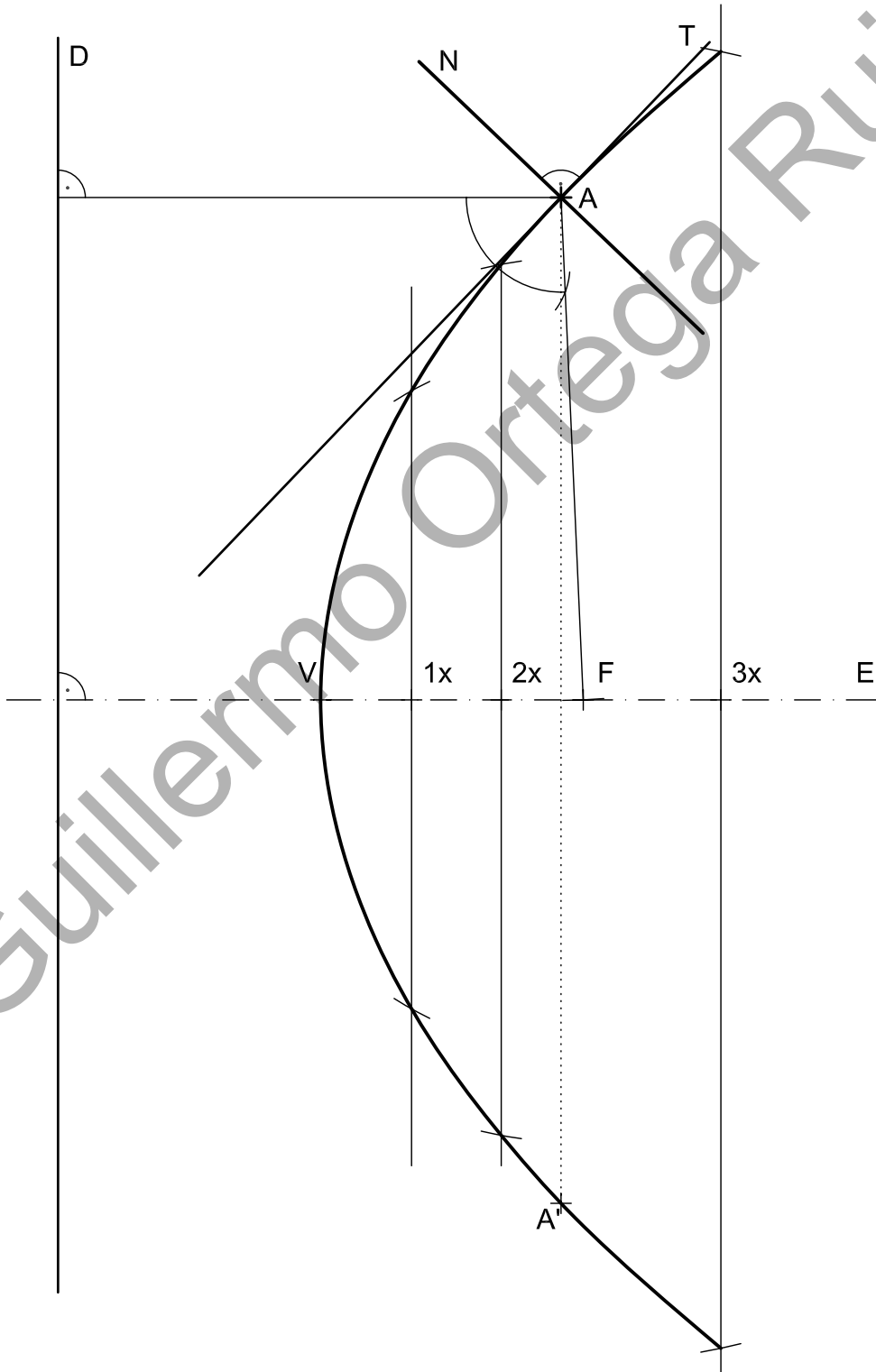
OPCIÓN A. EJERCICIO 1º



DIBUJO TÉCNICO II
P.A.U. Examen de Junio 2013

OPCIÓN A. EJERCICIO 2º

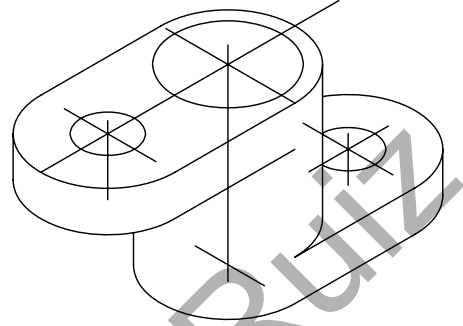
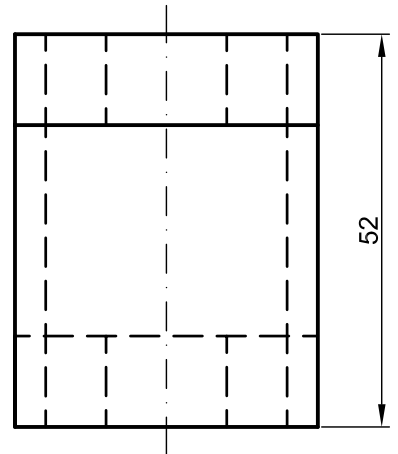
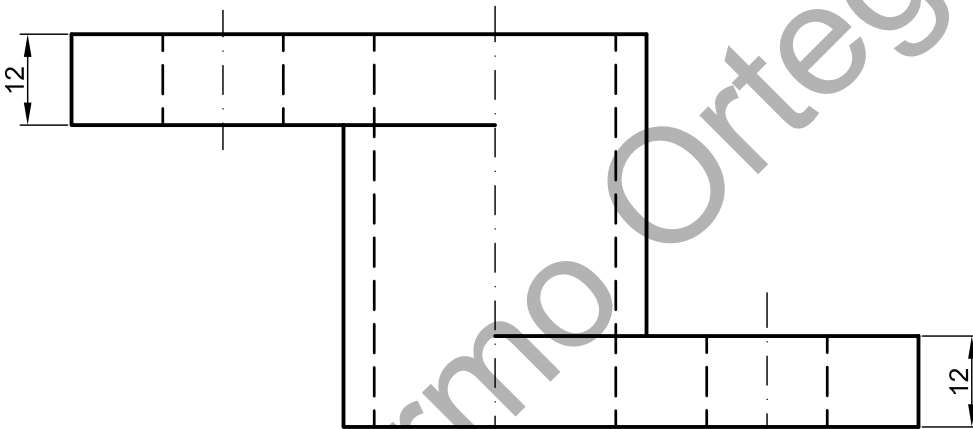
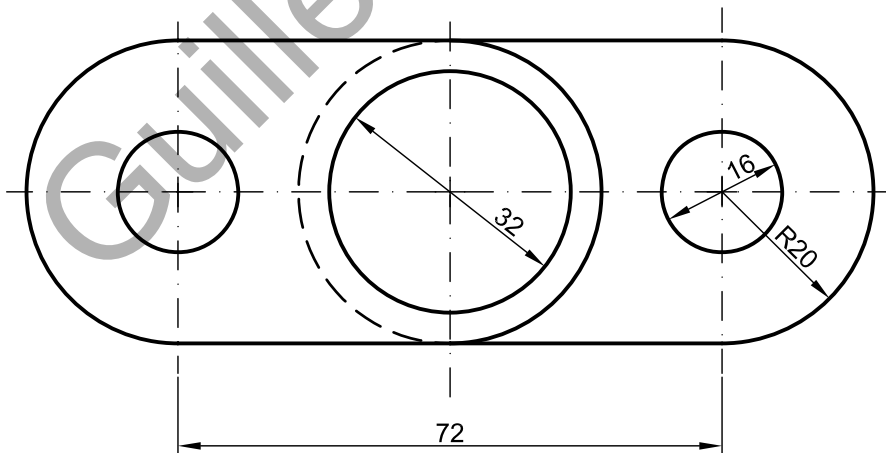
Guillermo Ortega Ruiz
Área de Expresión Gráfica en la Ingeniería
Departamento de Ingeniería de Diseño y Proyectos, Universidad de Huelva



DIBUJO TÉCNICO II
P.A.U. Examen de Junio 2013

OPCIÓN B. PROBLEMA

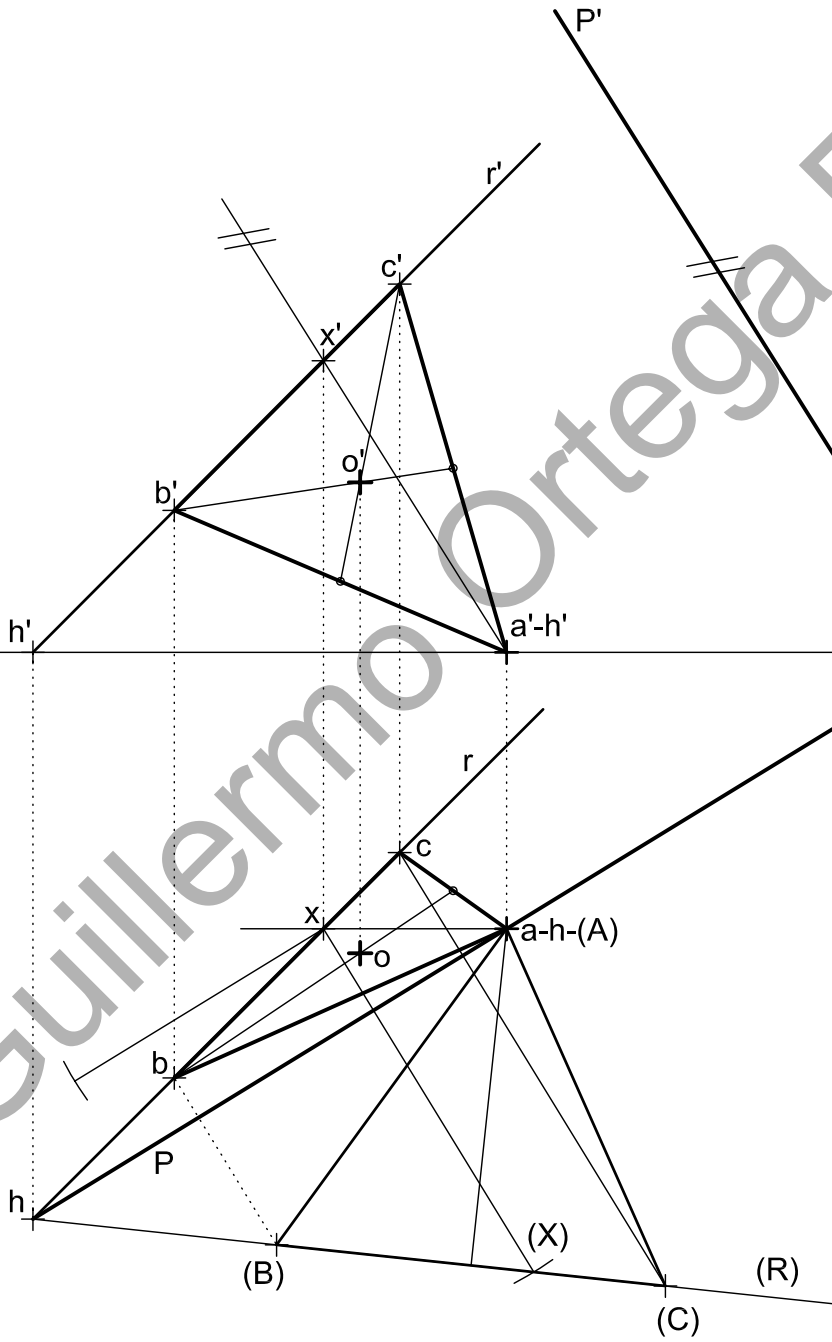
Guillermo Ortega Ruiz
Área de Expresión Gráfica en la Ingeniería
Departamento de Ingeniería de Diseño y Proyectos, Universidad de Huelva



DIBUJO TÉCNICO II
P.A.U. Examen de Junio 2013

OPCIÓN B. EJERCICIO 1º

Guillermo Ortega Ruiz
Área de Expresión Gráfica en la Ingeniería
Departamento de Ingeniería de Diseño y Proyectos, Universidad de Huelva



DIBUJO TÉCNICO II
P.A.U. Examen de Junio 2013

OPCIÓN B. EJERCICIO 2º

Guillermo Ortega Ruiz
Área de Expresión Gráfica en la Ingeniería
Departamento de Ingeniería de Diseño y Proyectos. Universidad de Huelva

