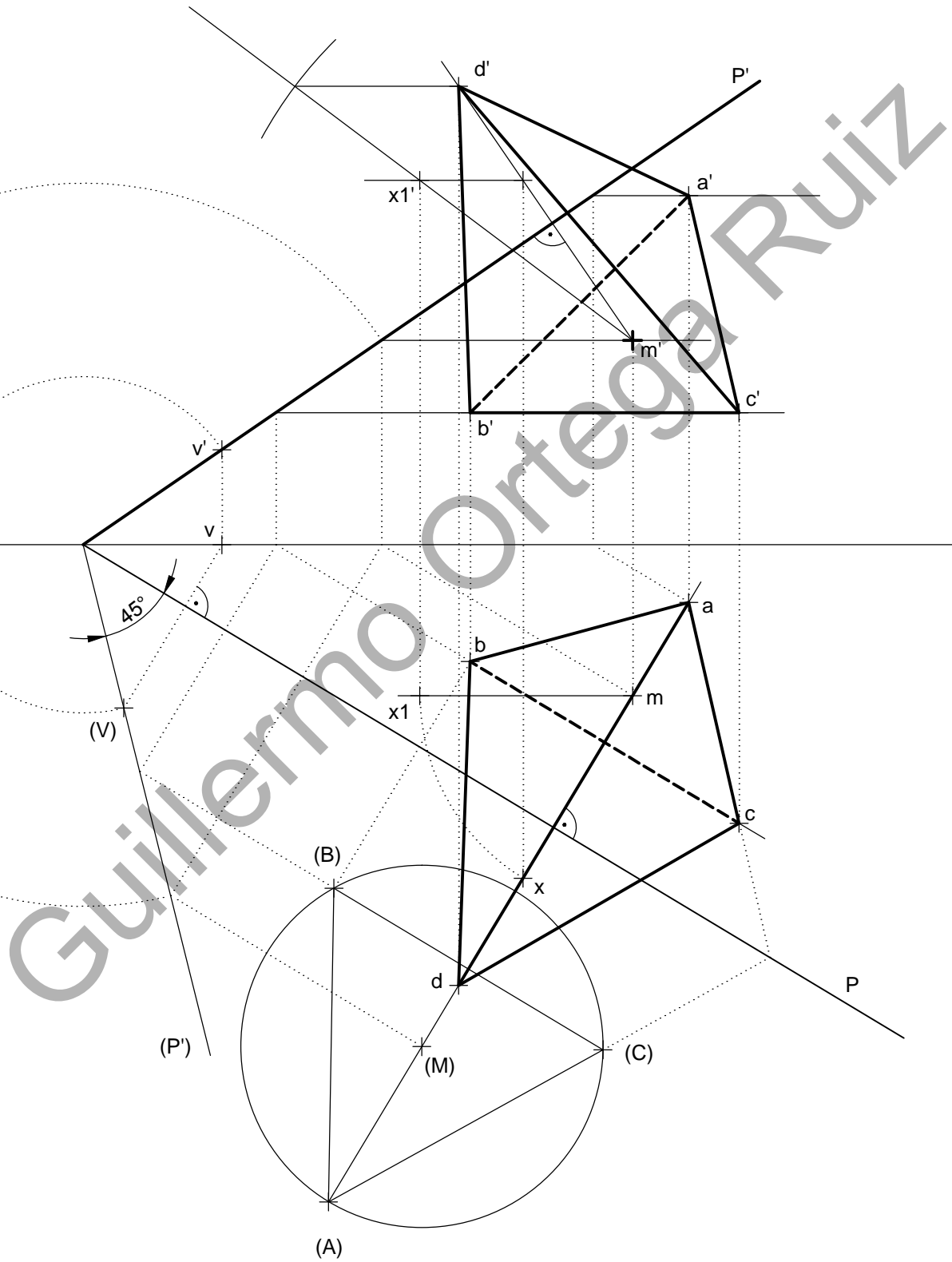
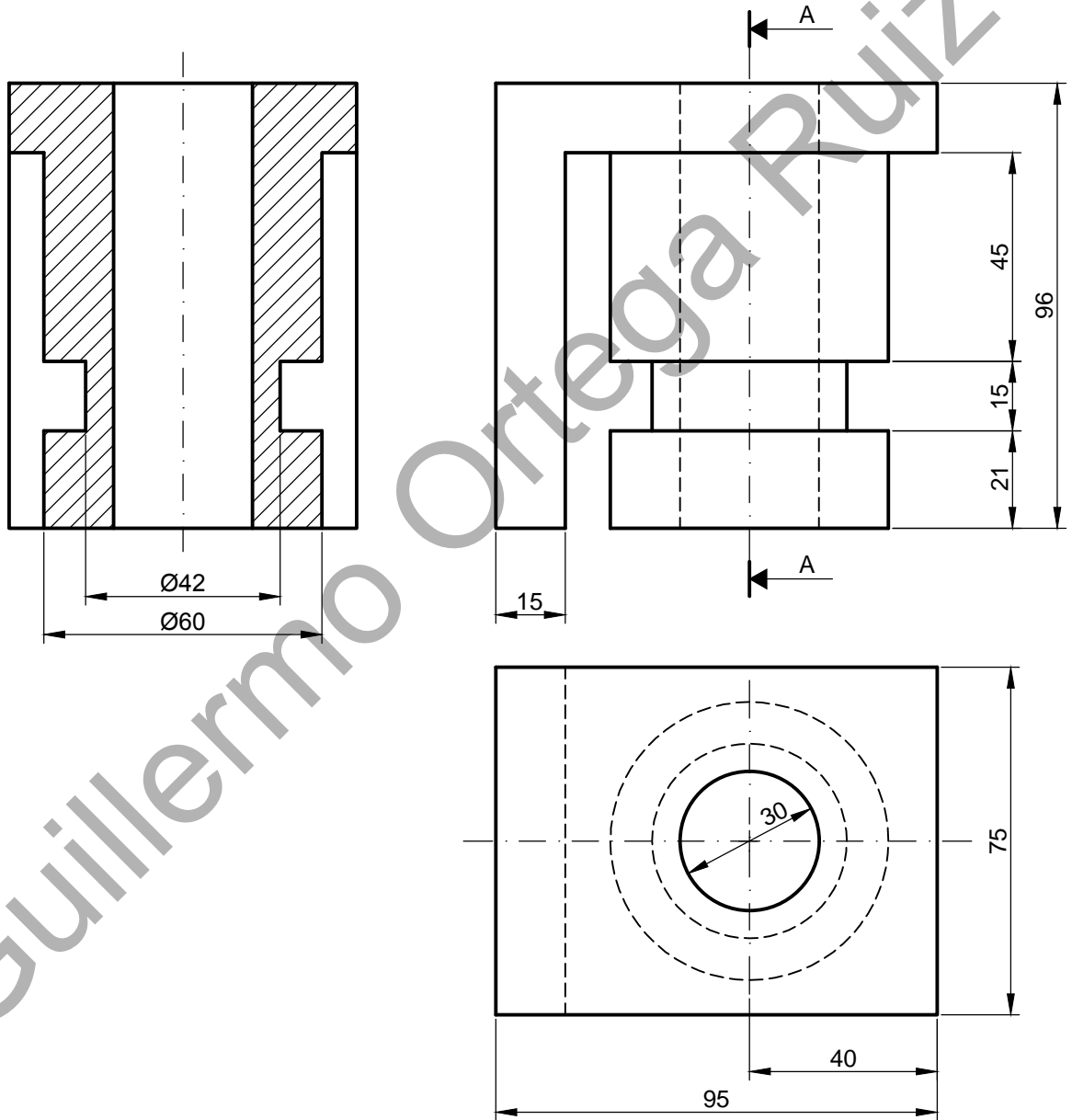
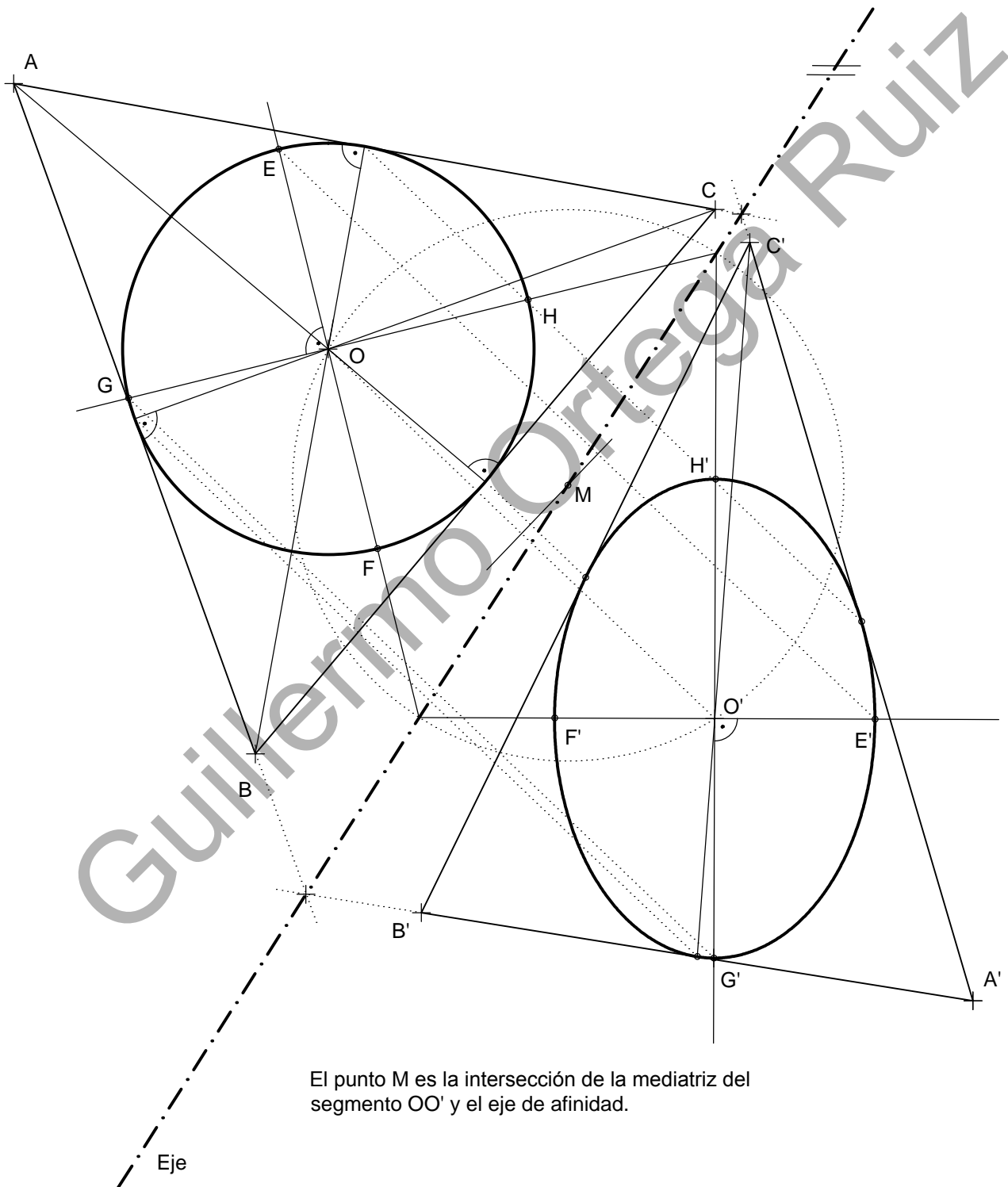


PAU. JUN 2015
Opción A.
Problema.



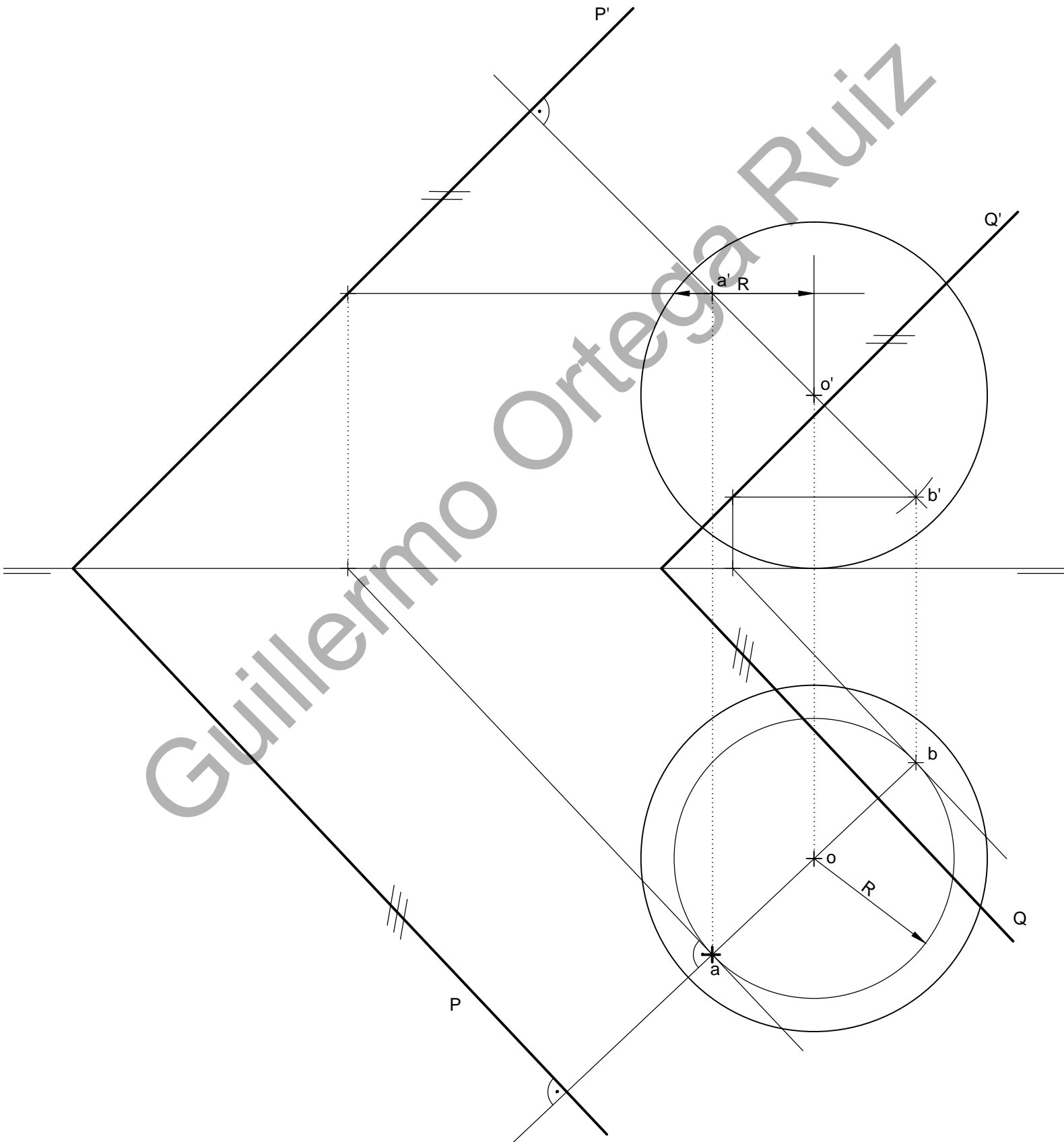
PAU. JUN 2015
Opción A.
Ejercicio 1.





El punto M es la intersección de la mediatriz del segmento OO' y el eje de afinidad.

PAU. JUN 2015
Opción B.
Ejercicio 1.



PAU. JUN 2015
Opción B.
Ejercicio 2.

