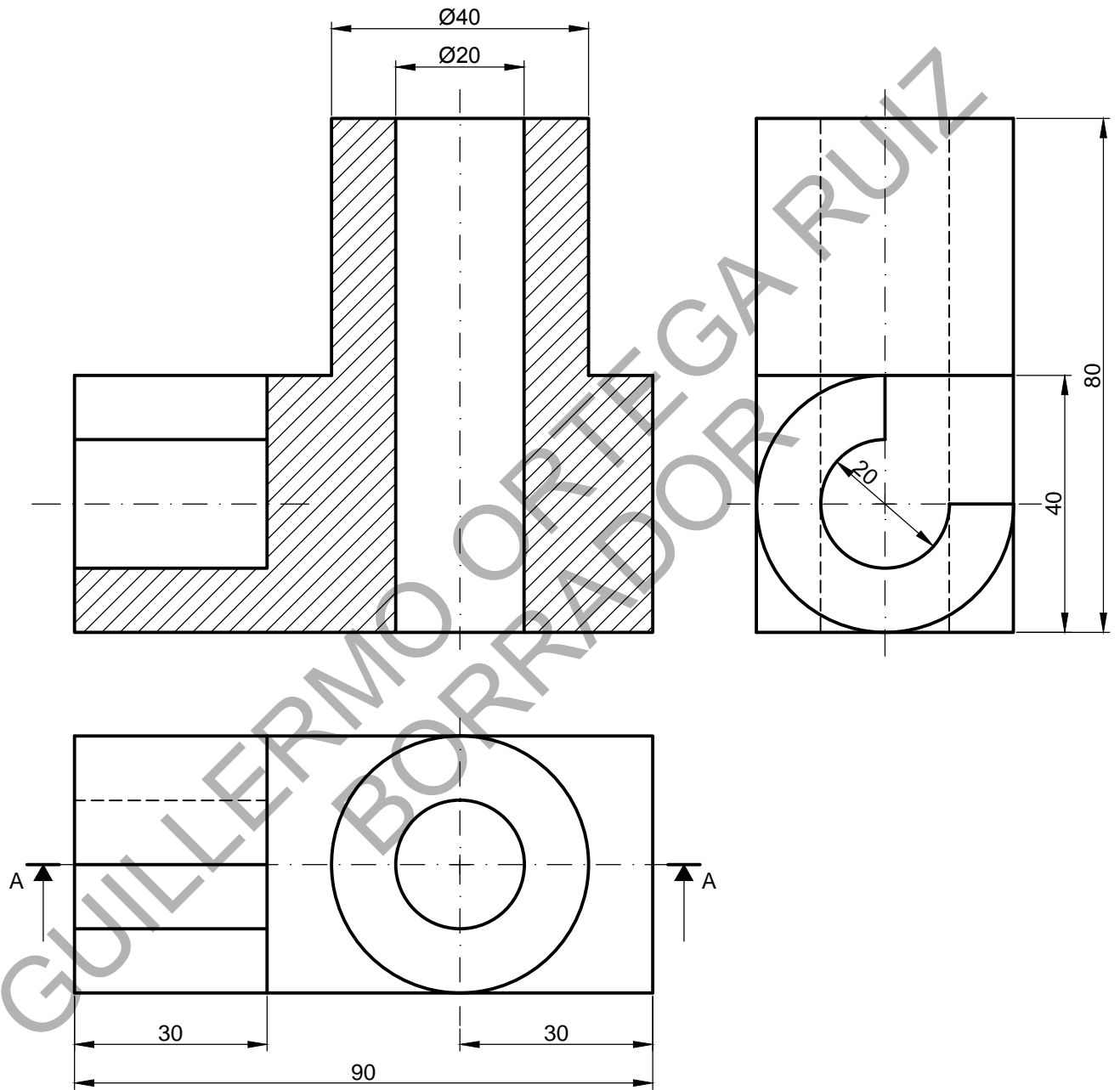
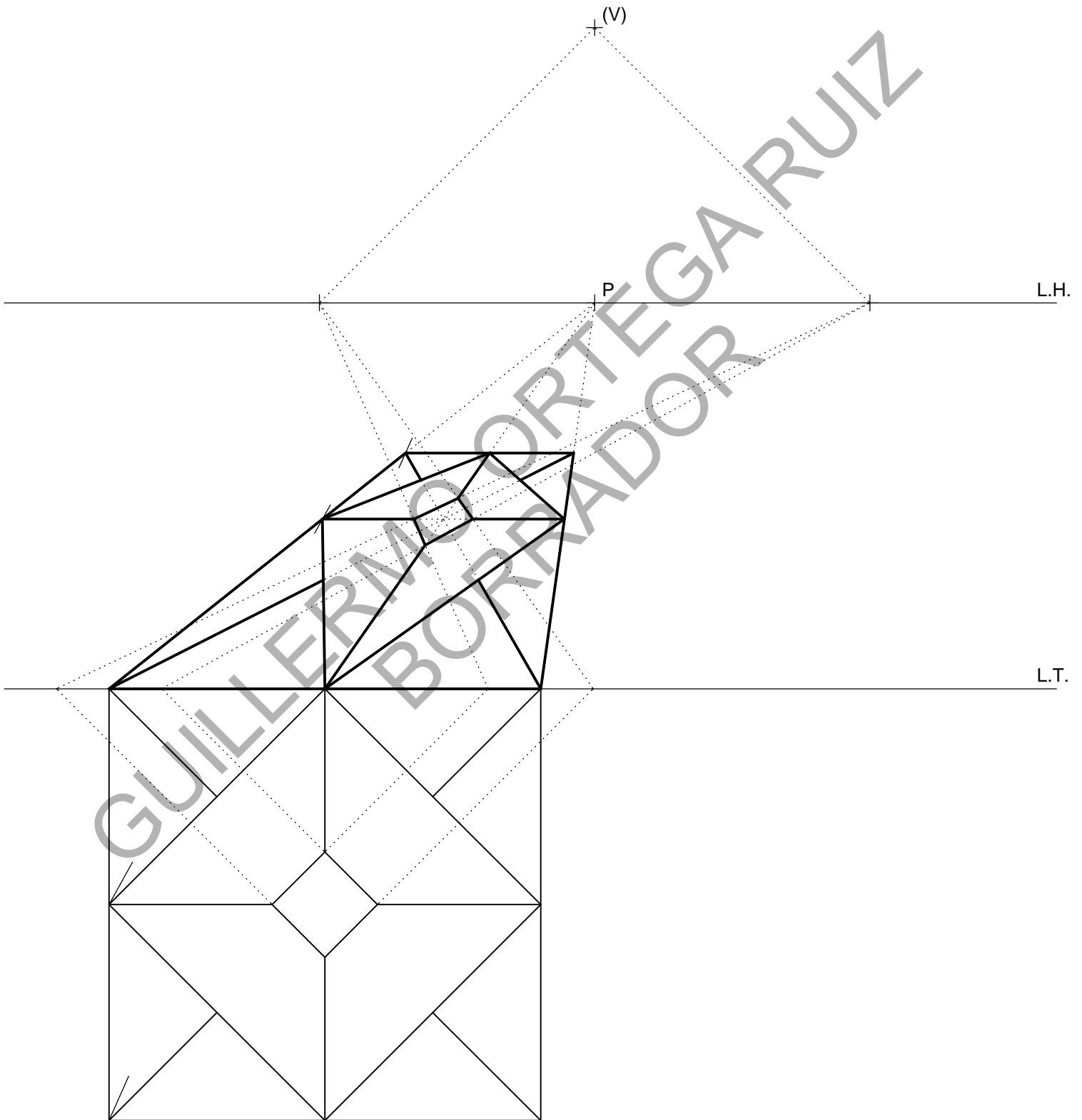
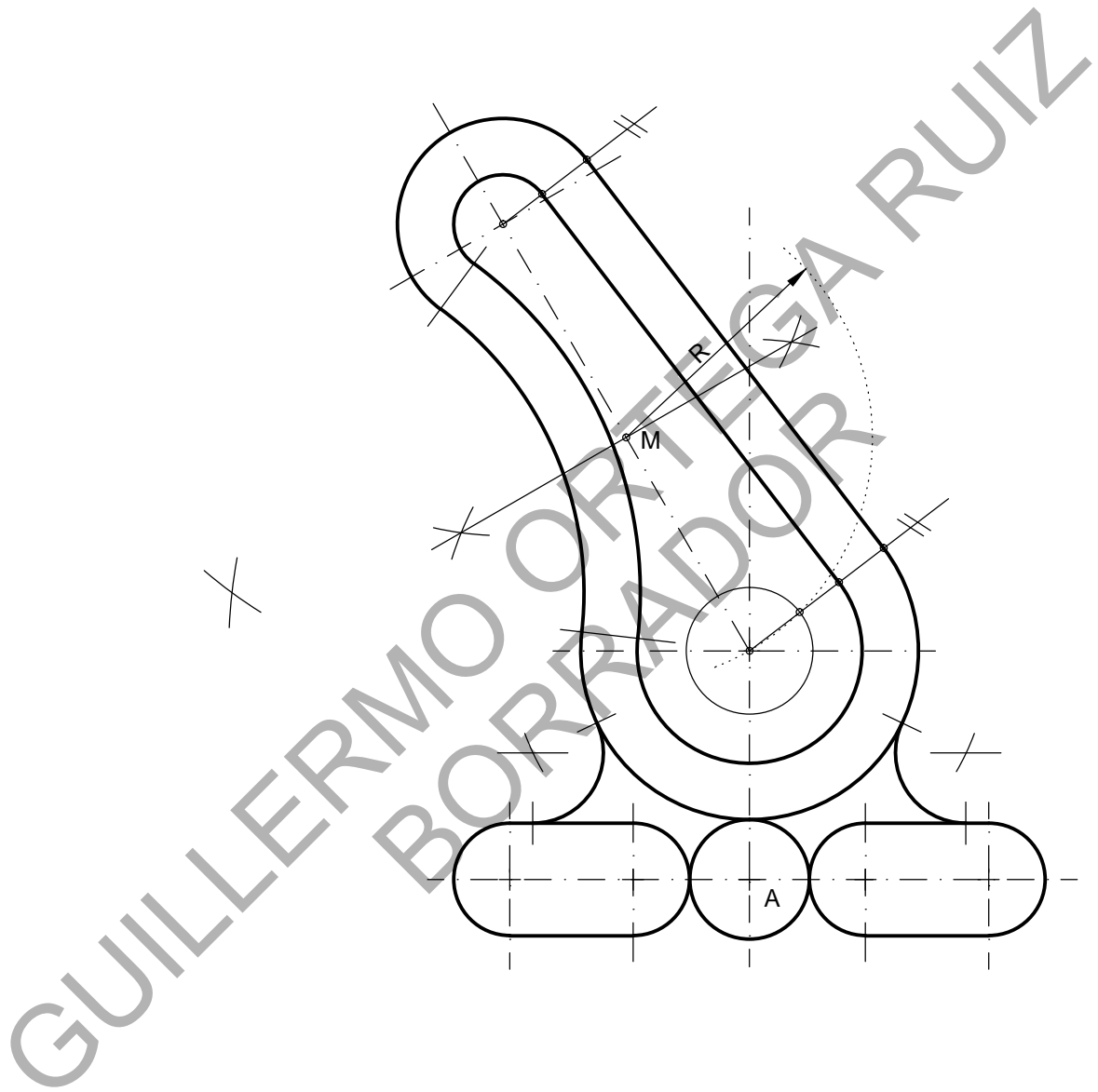


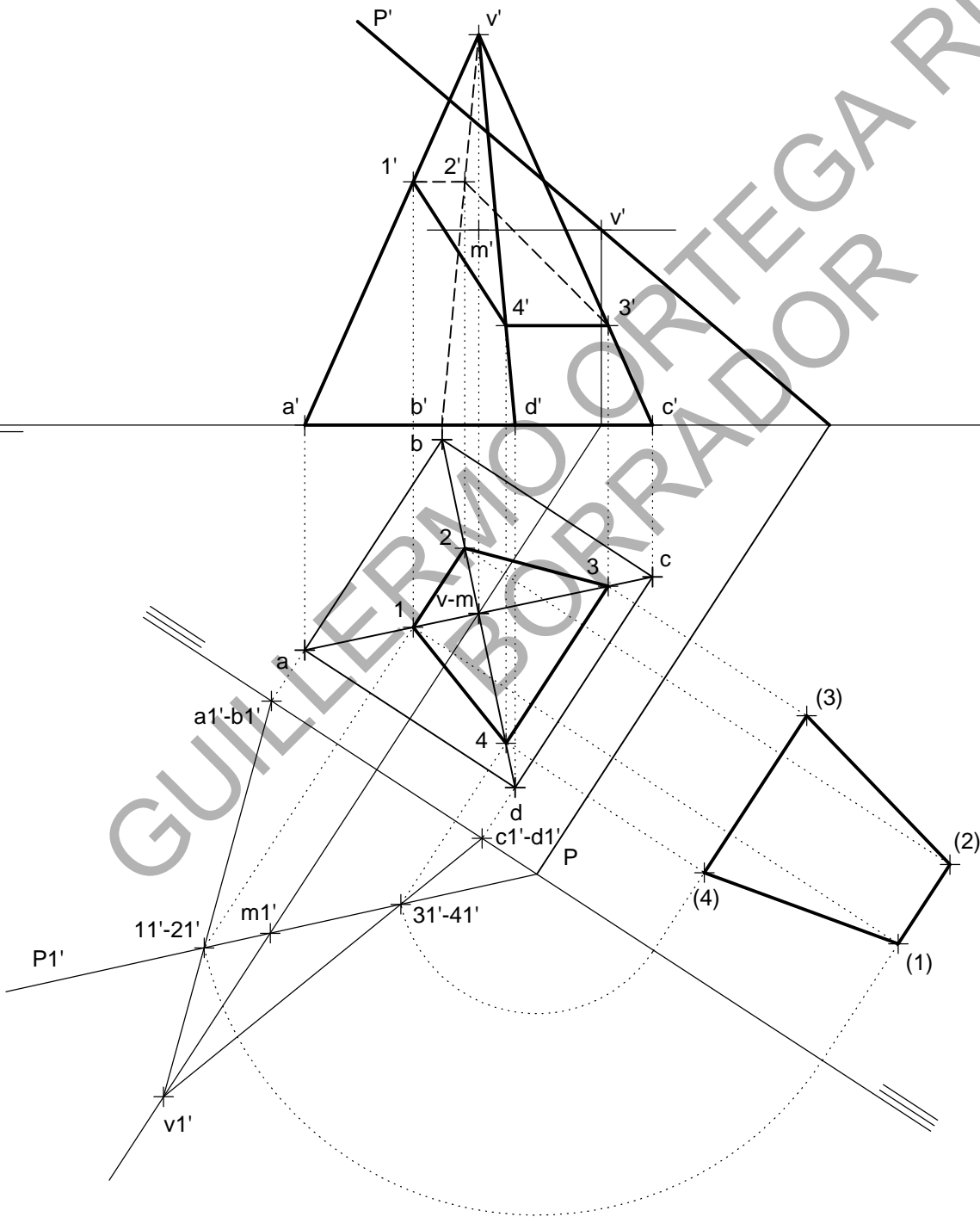
PAU. SEP 2015  
Opción A.  
Ejercicio 1.

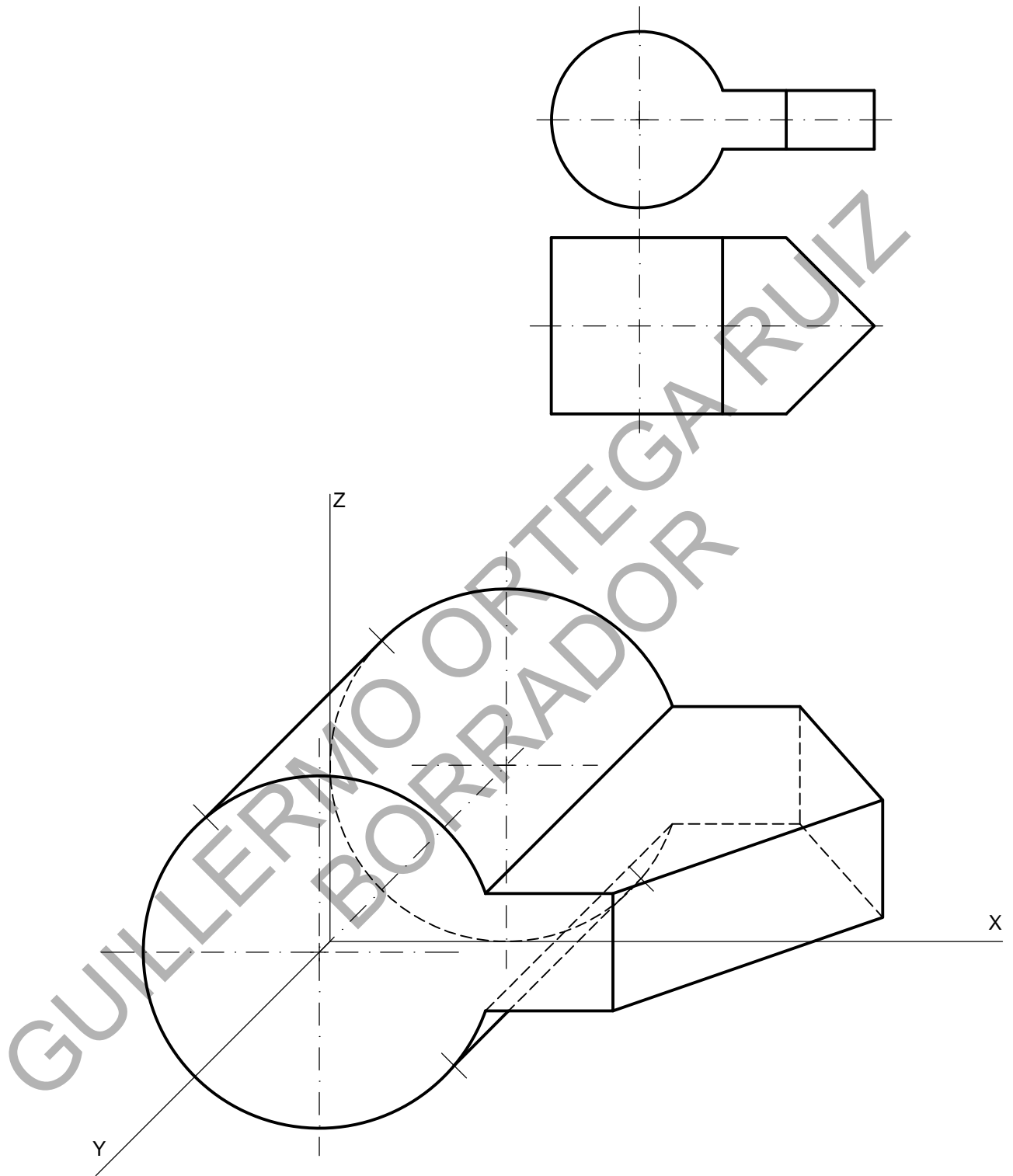






PAU. SEP 2015  
Opción B.  
Ejercicio 1.





Nota: los ocultos no se solicitan.