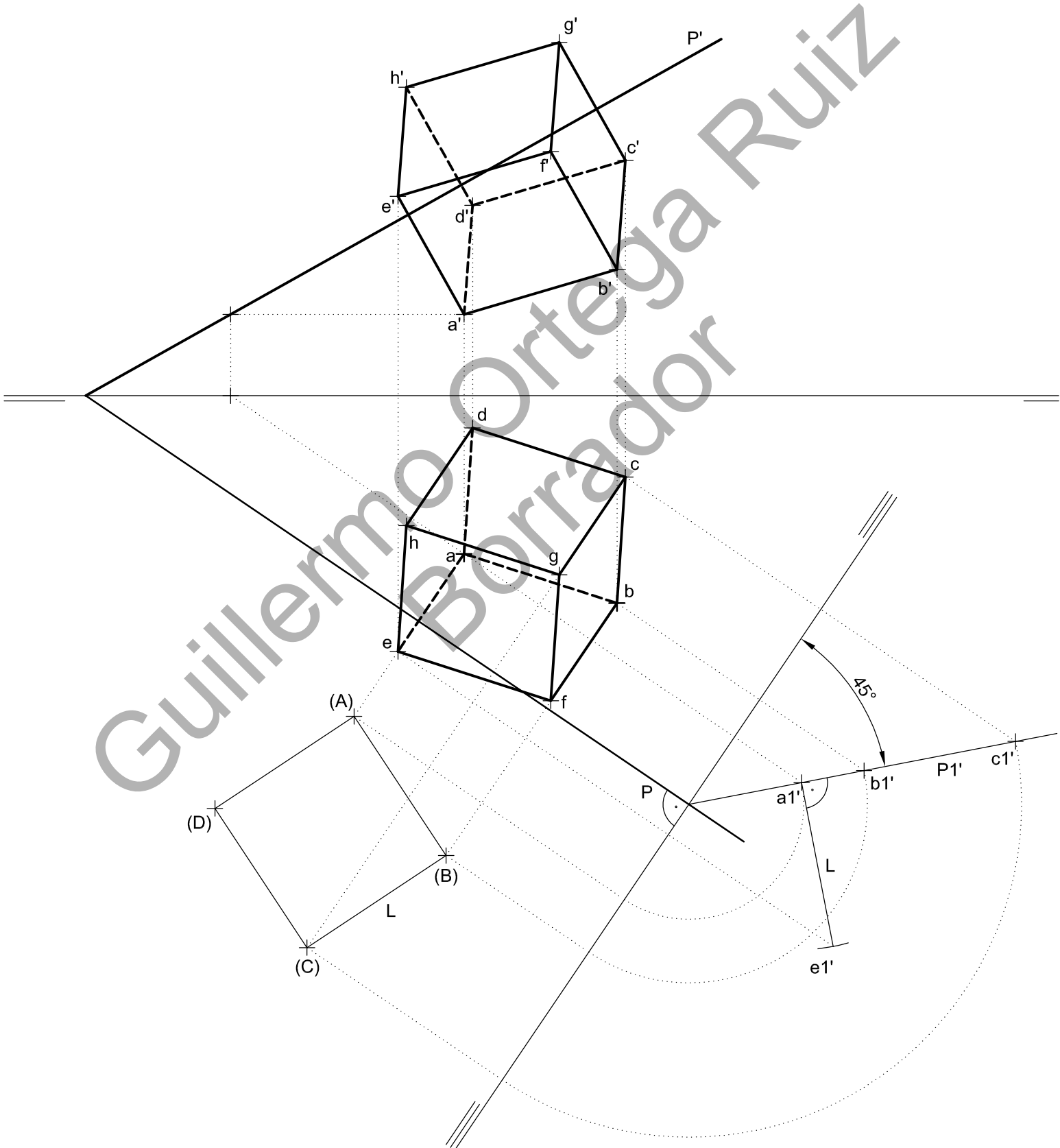
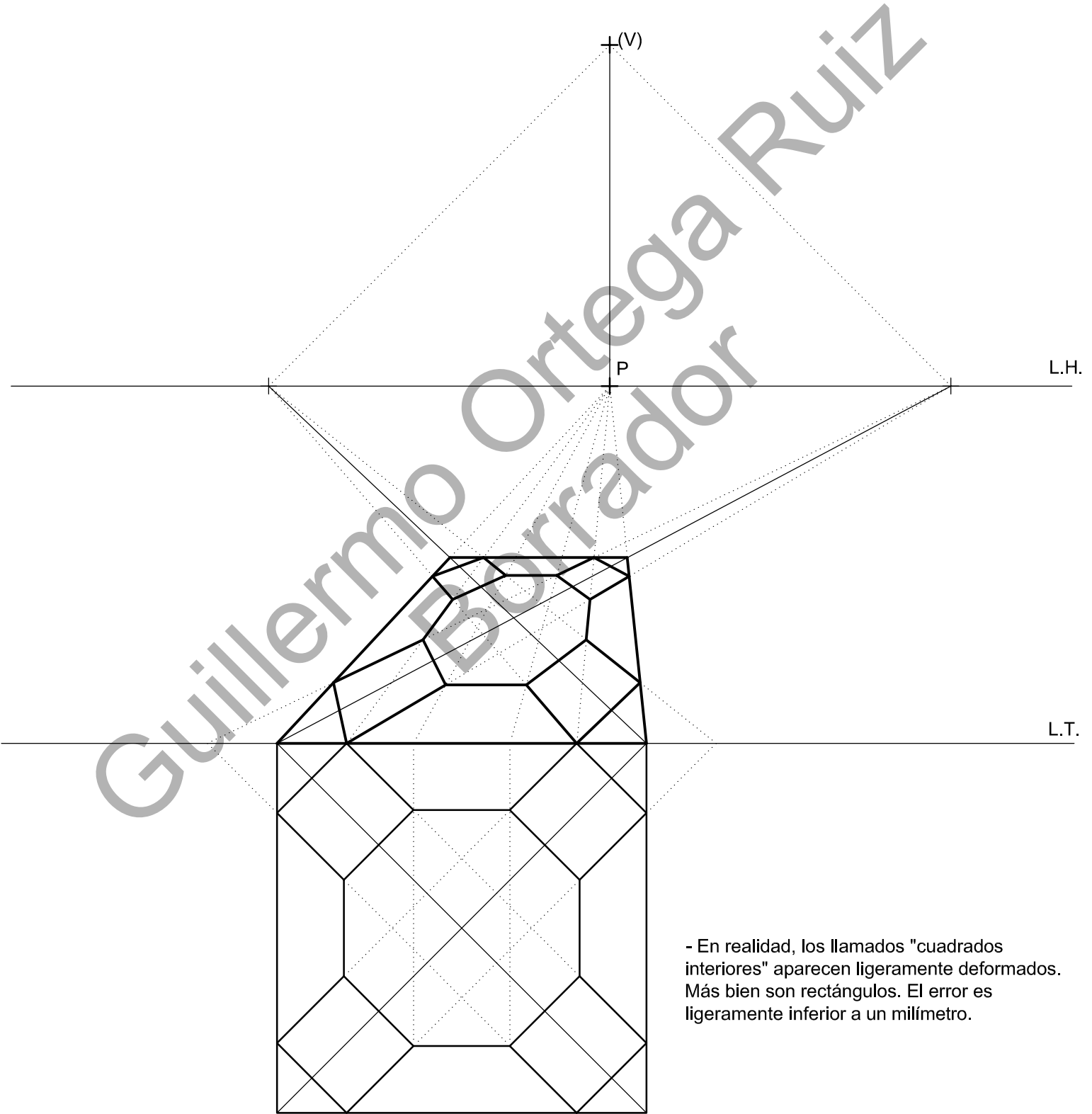
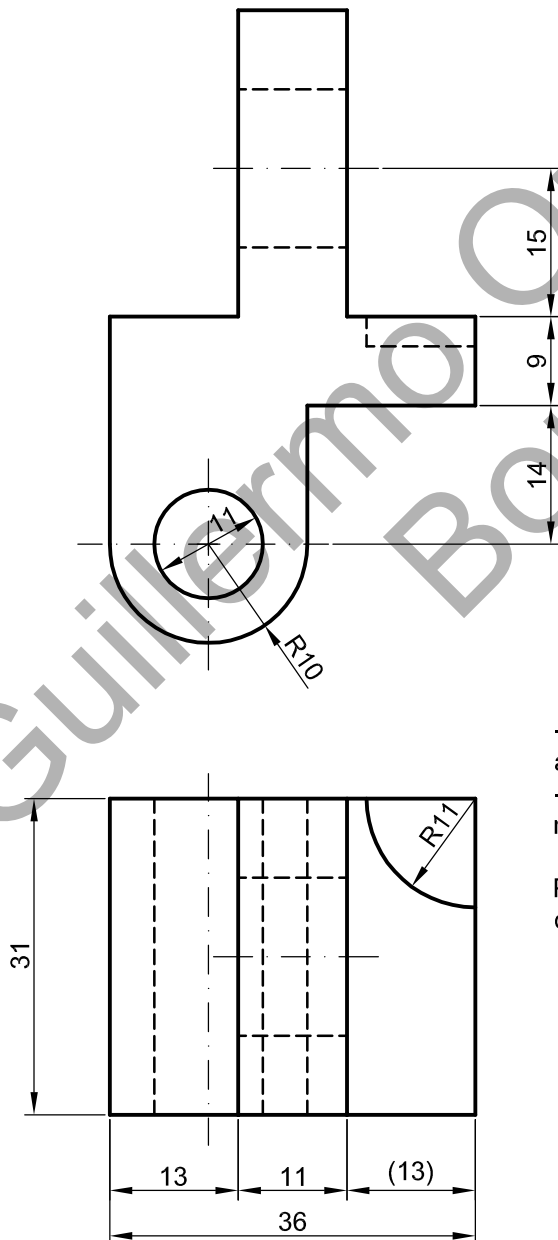


PAU. SEP 2016
Opción A.
Problema.





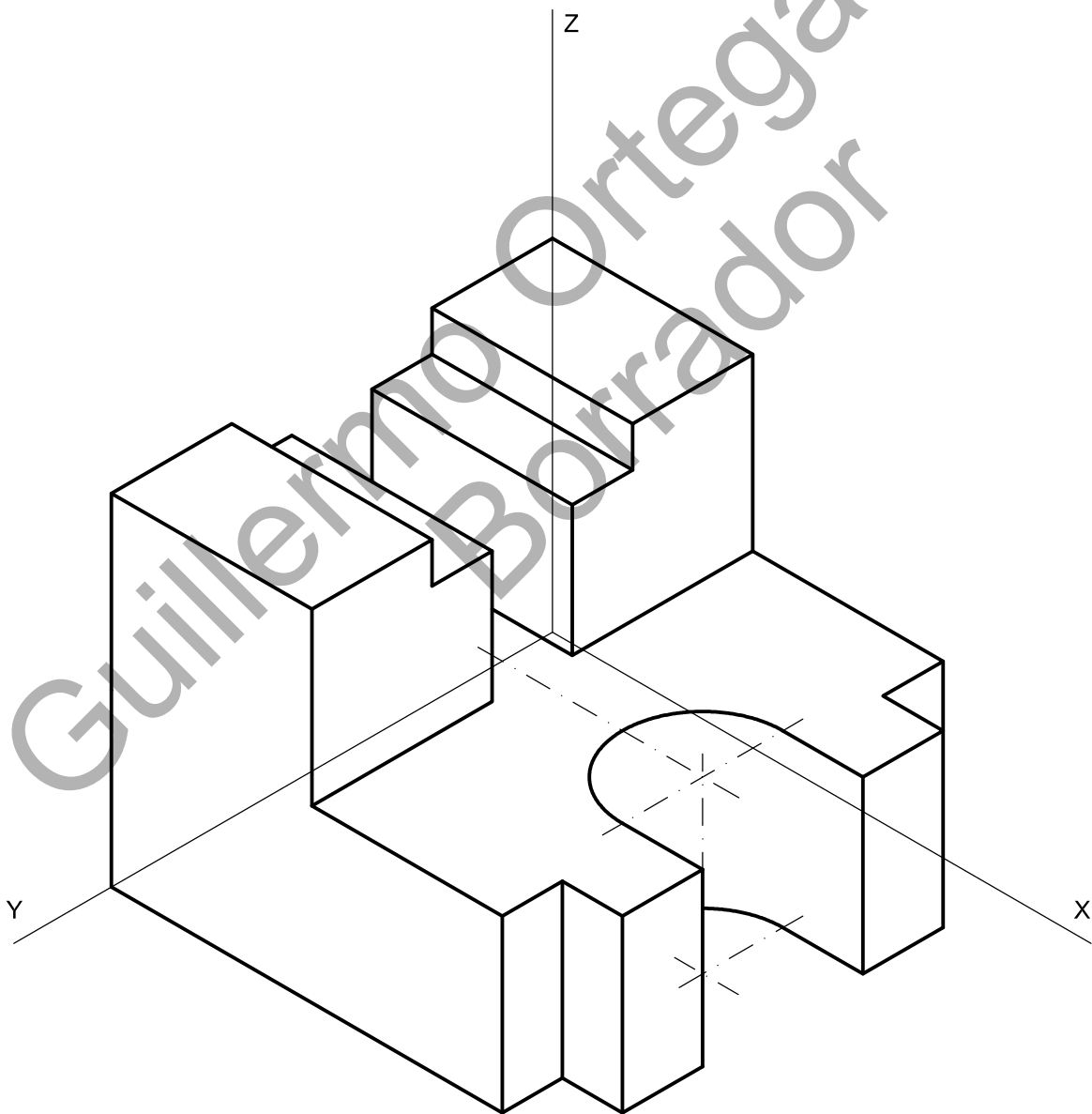
- En realidad, los llamados "cuadrados interiores" aparecen ligeramente deformados. Más bien son rectángulos. El error es ligeramente inferior a un milímetro.



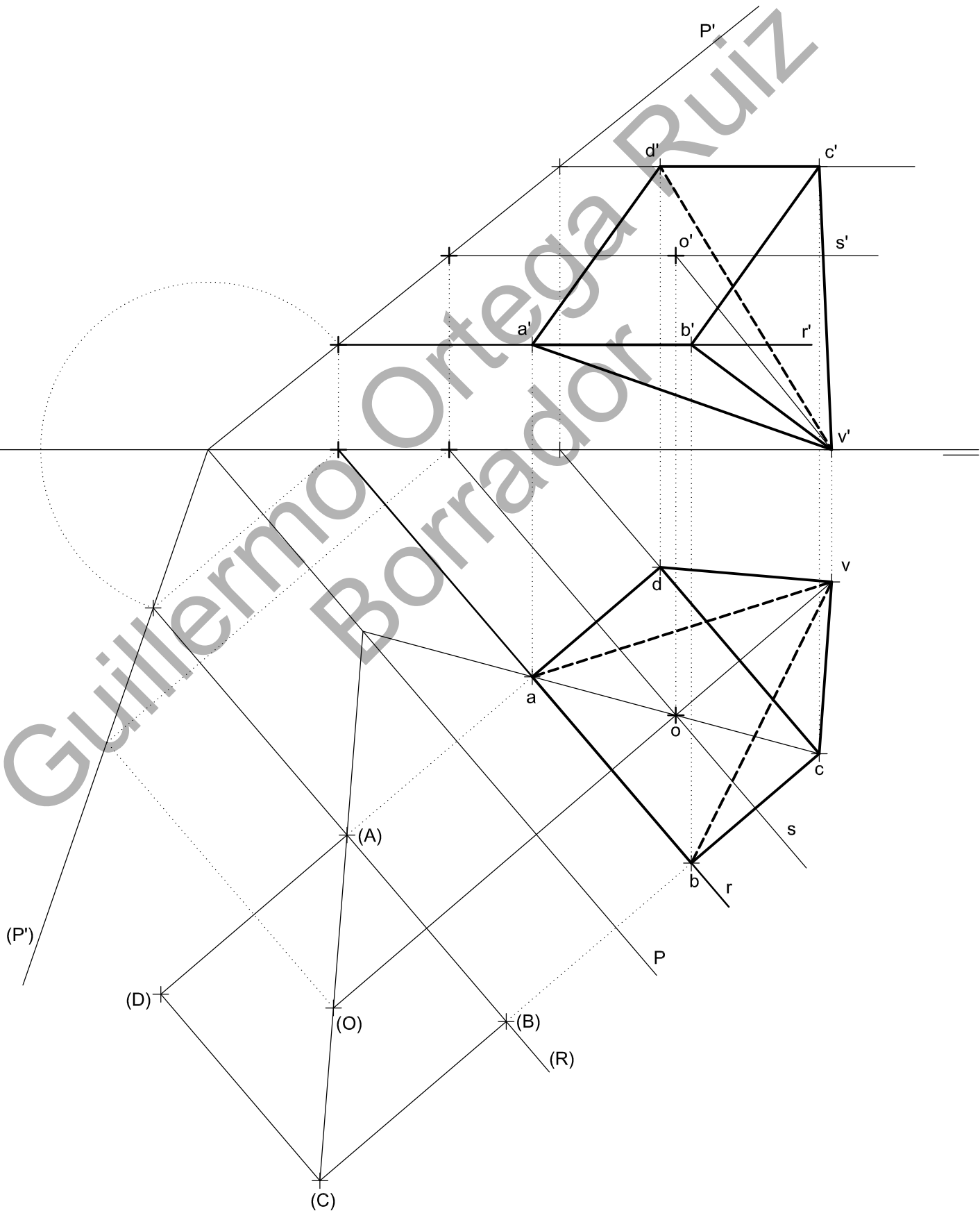
- El diámetro del taladro pasante superior no puede acotarse al mostrarse en ambas vistas con línea de tipo E.
- Por el mismo motivo, la profundidad del sector circular, de radio 11, tampoco puede acotarse.

Para poder acotar ambas dimensiones se requiere perfil derecho, no solicitado.

PAU. SEP 2016
Opción B.
Problema.



PAU. SEP 2016
Opción B.
Ejercicio 1.



PAU. SEP 2016
Opción B.
Ejercicio 2.

Guillermo Ortega Ruiz

