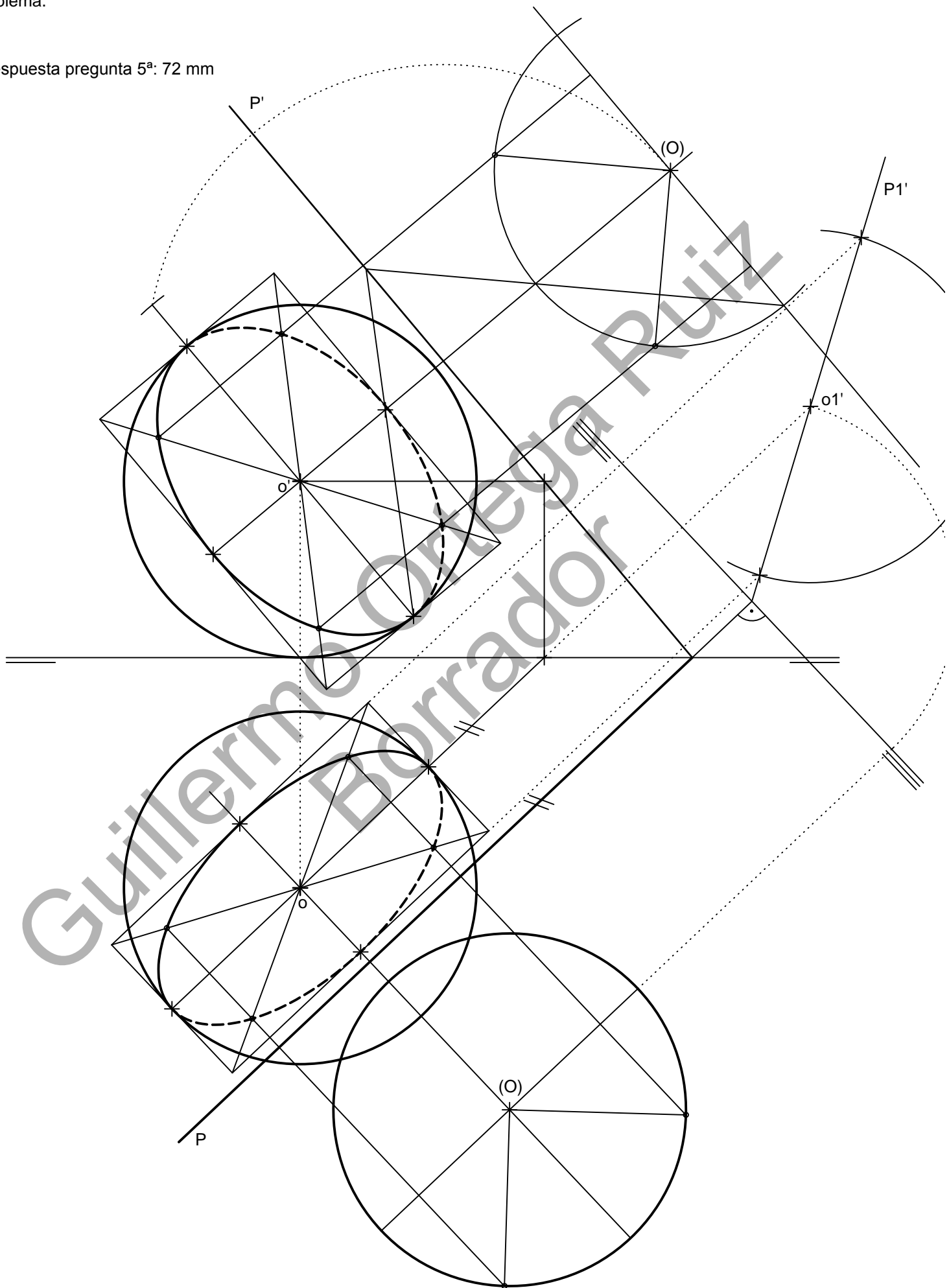
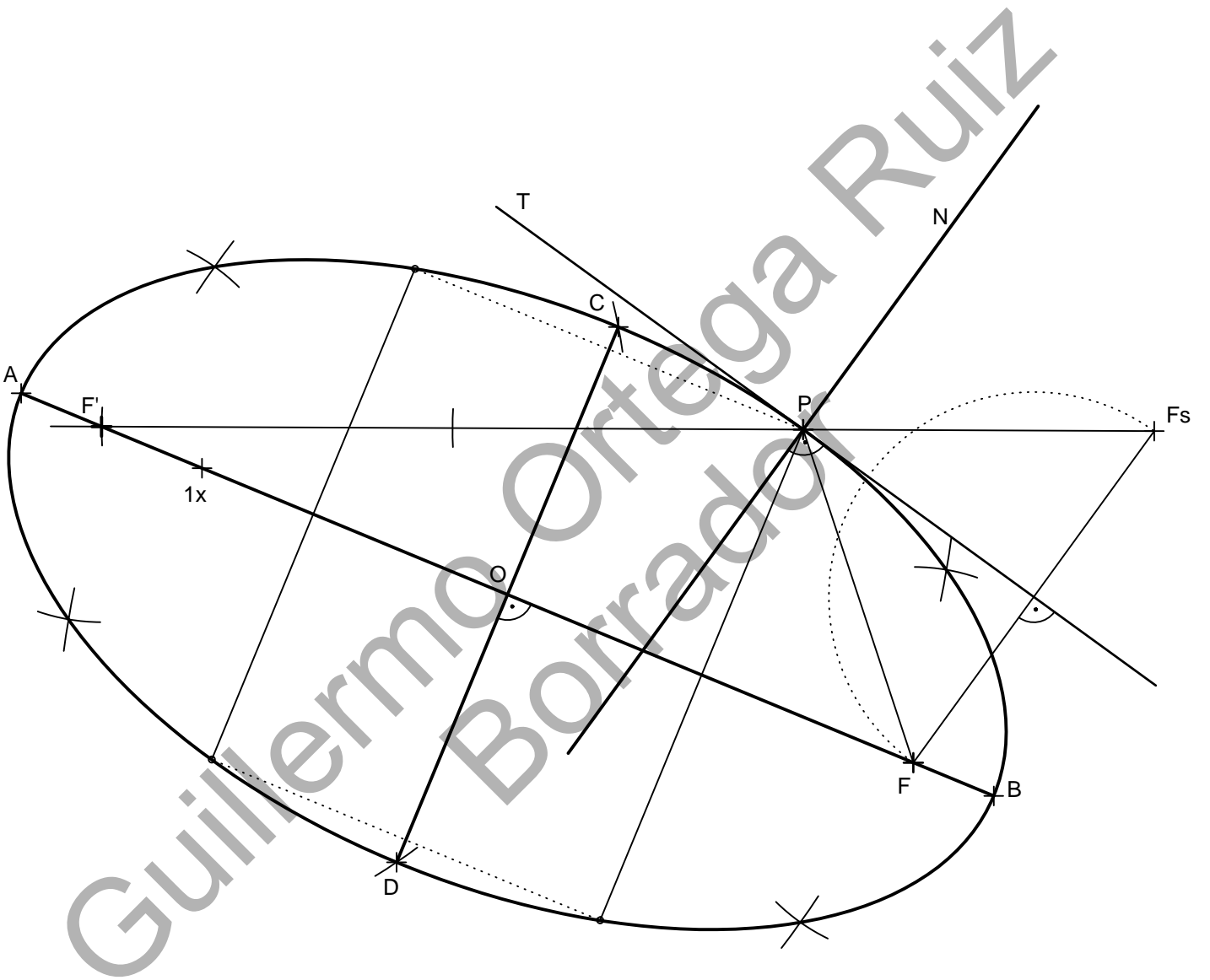
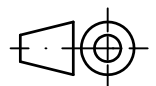
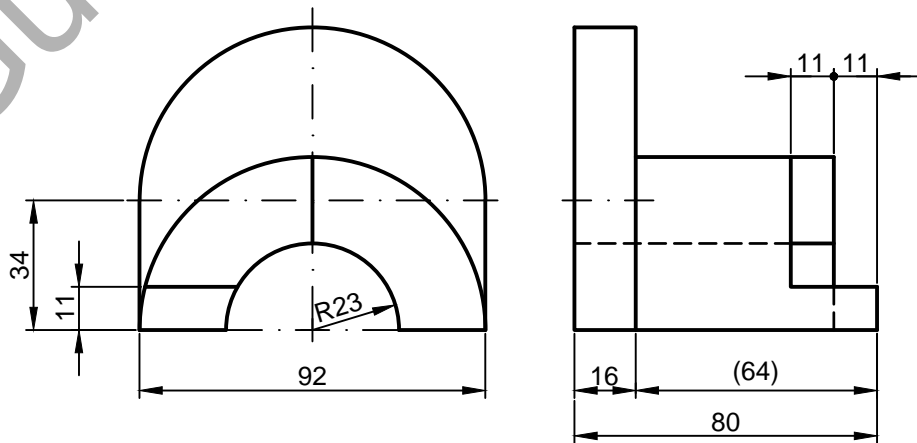


Respuesta pregunta 5ª: 72 mm

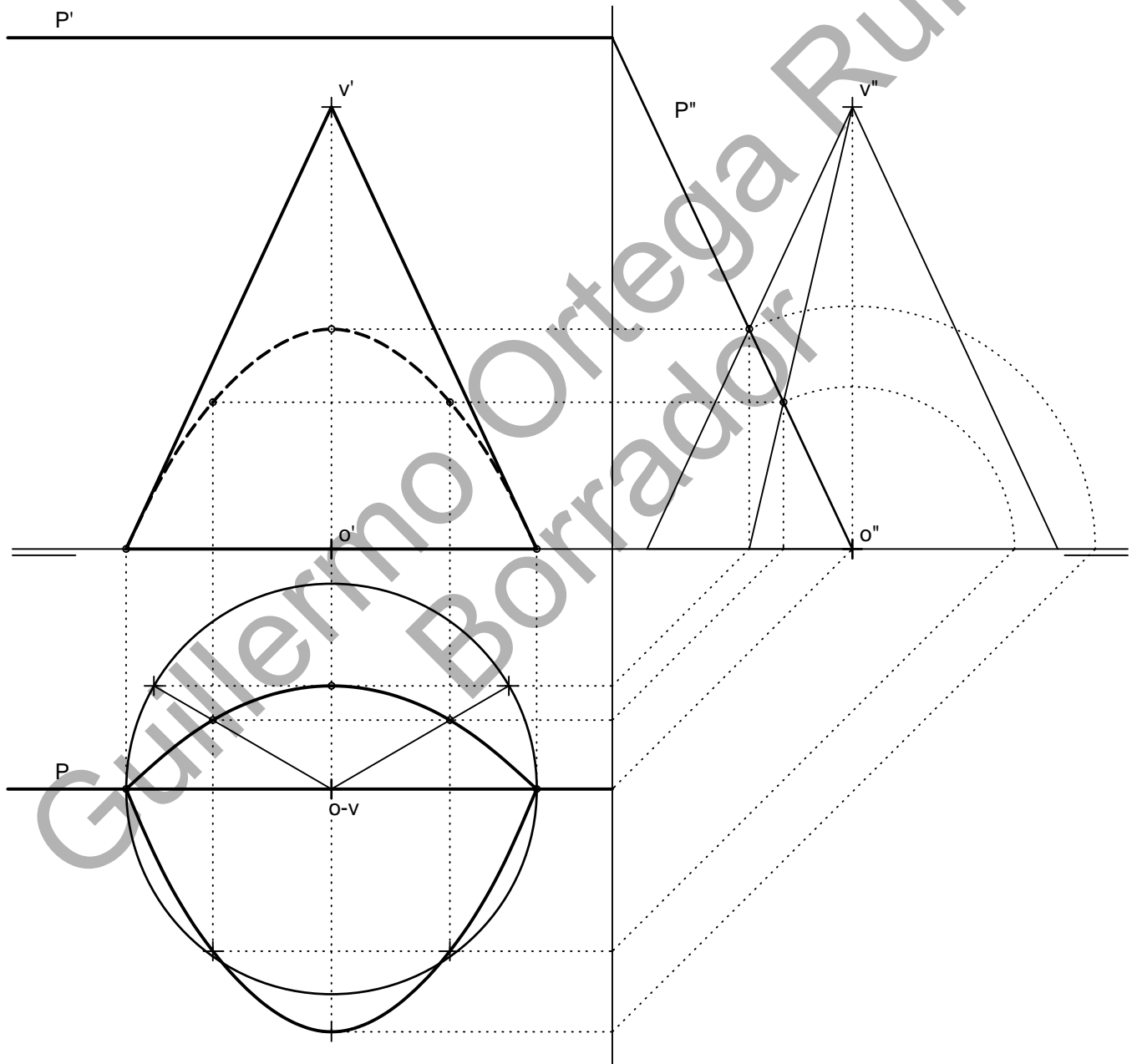


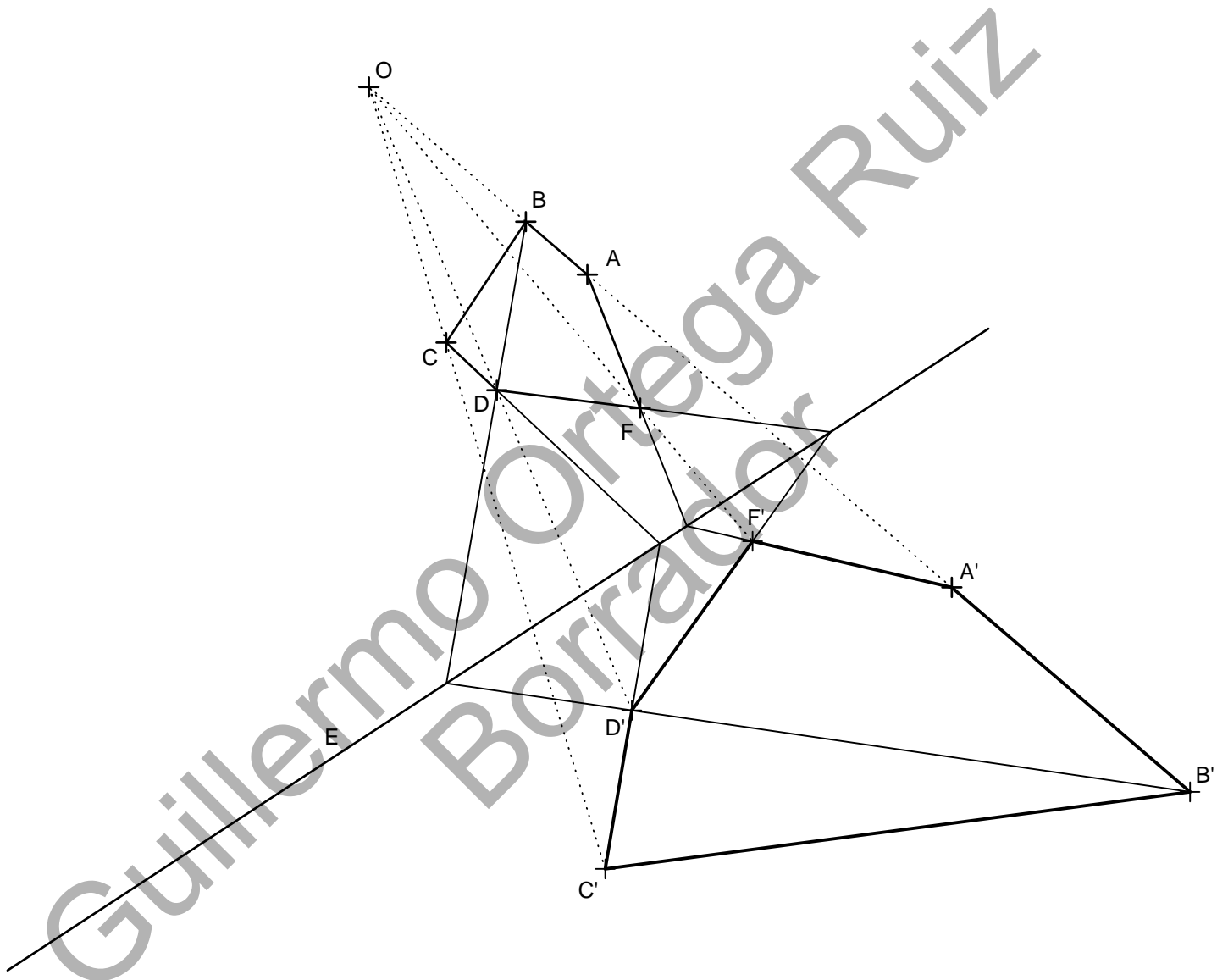


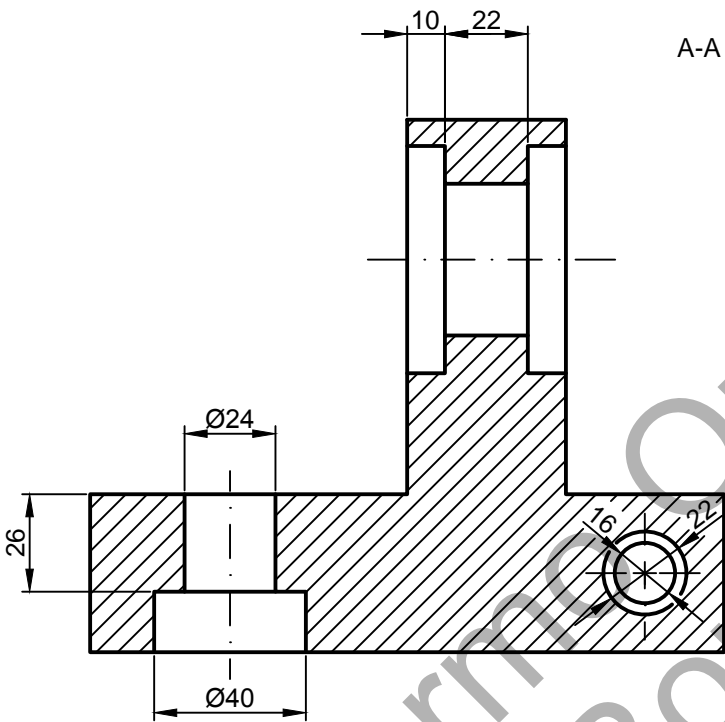
Guillermo Ortega Ruiz
Borrador



Respuesta pregunta 5ª: parábola







A-A

- El hueco pasante situado a la derecha del corte puede ser un tronco de cono de revolución o un tronco de pirámide de regular. Ambas soluciones son válidas.

