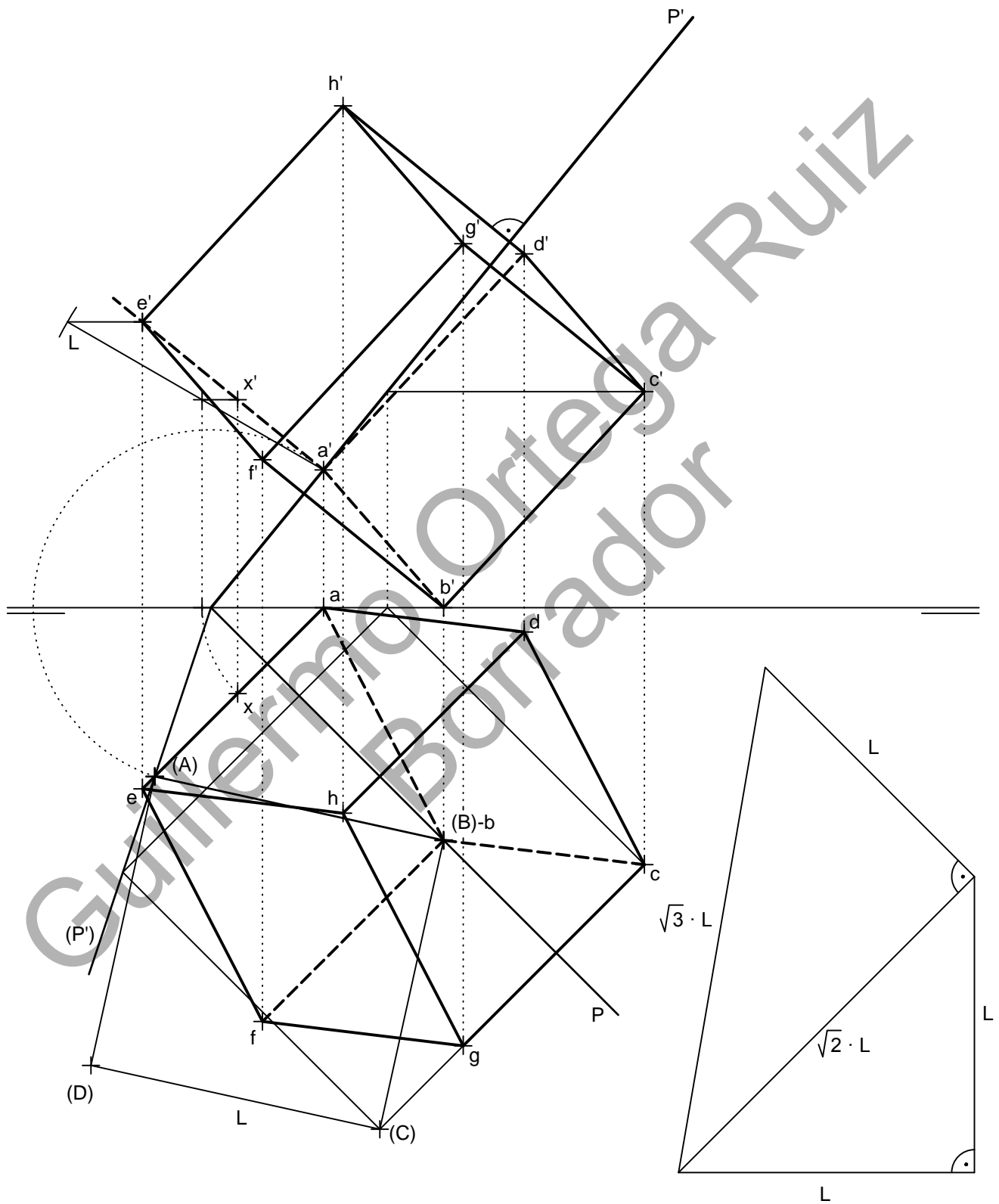
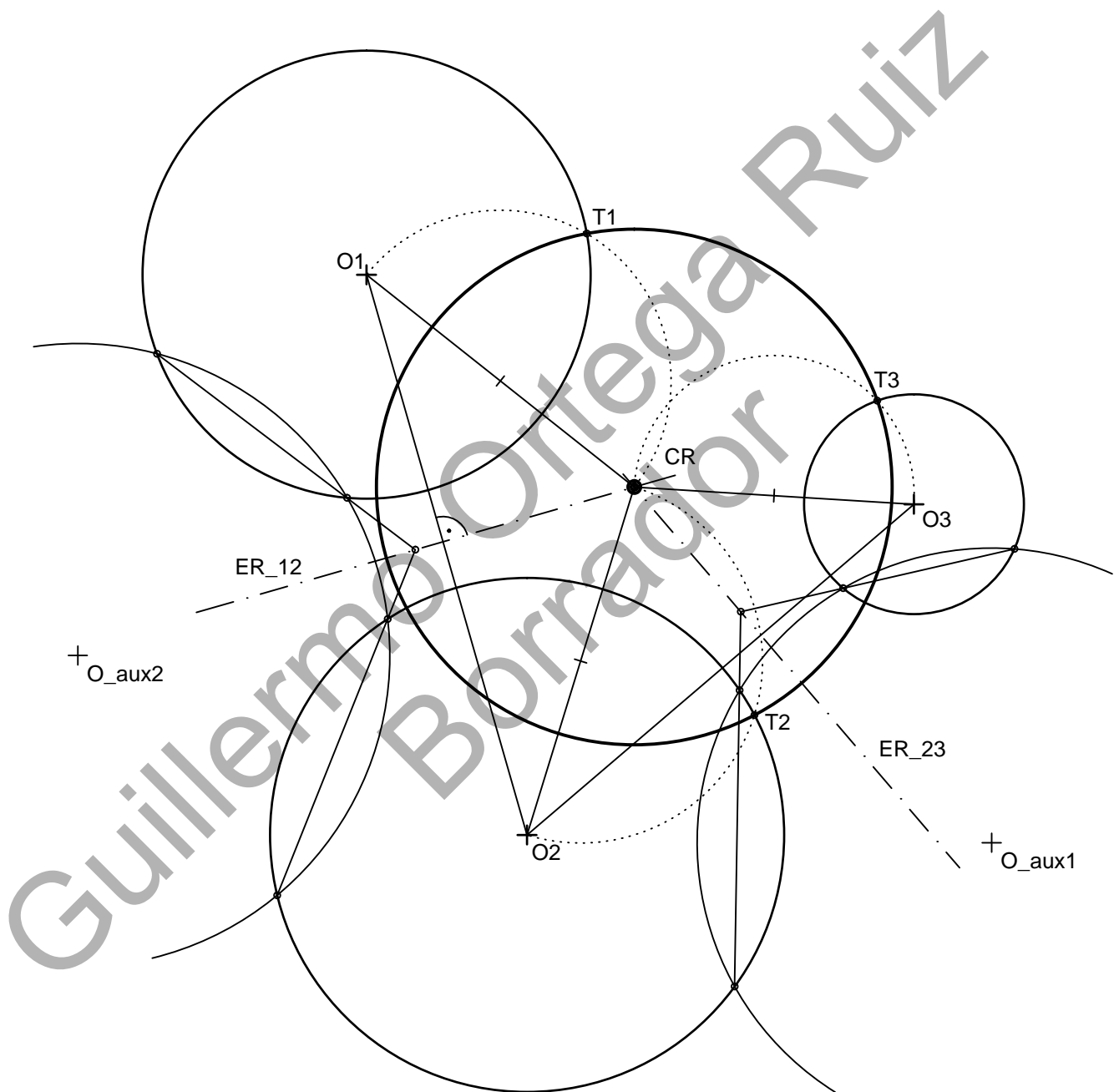


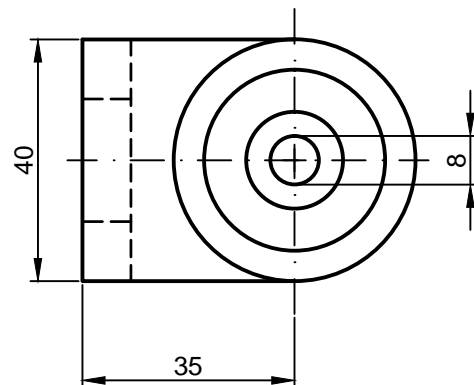
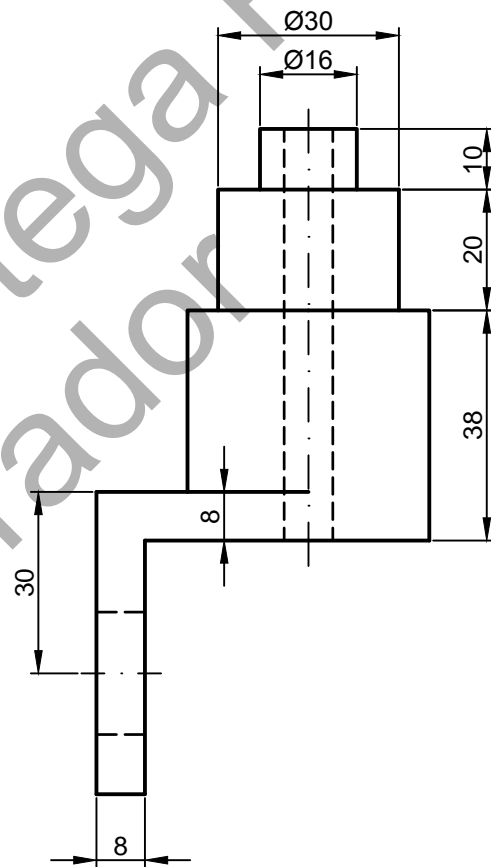
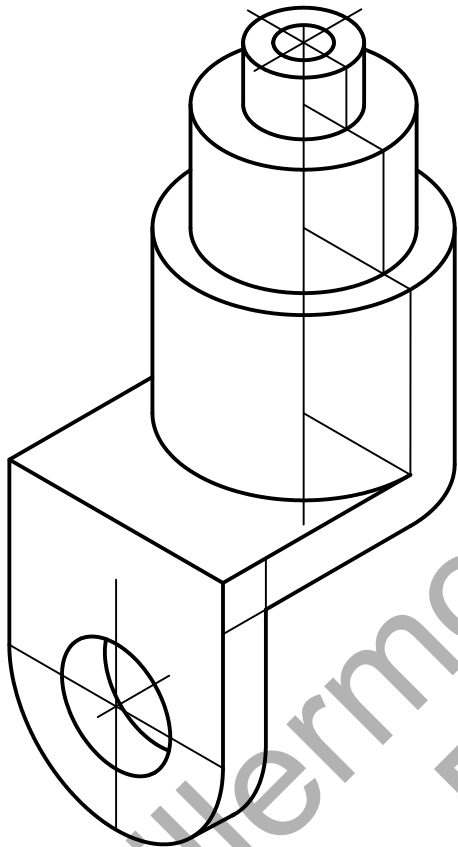
Respuesta pregunta 4ª: 90 mm



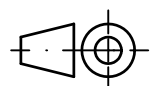
$\sqrt{3} \cdot L = \text{diagonal del hexaedro}$



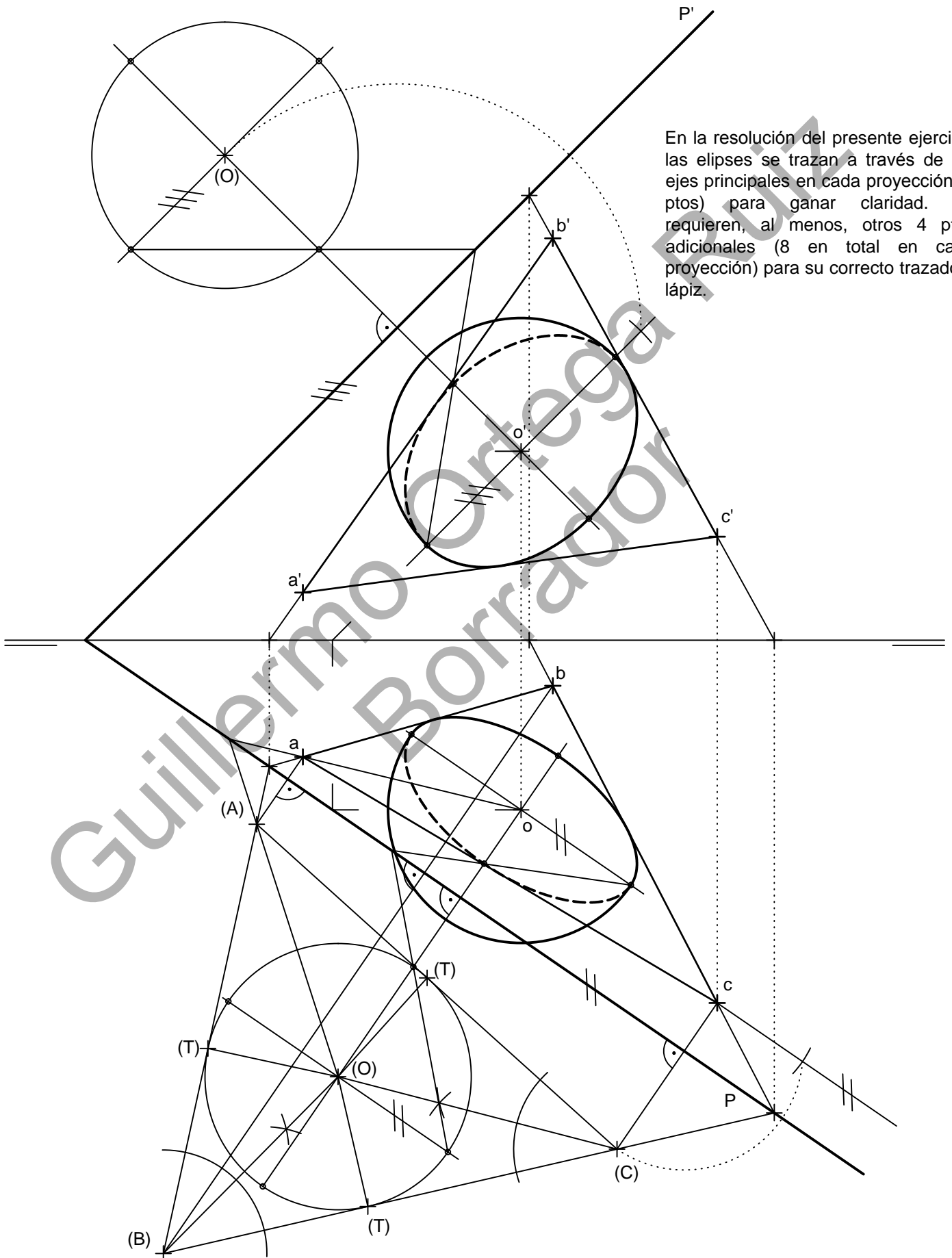
El segundo apartado puede resolverse mediante el trazado de la circunferencia con centro en el CR y radio tal que pase por los puntos de tangencia T_1 , T_2 y T_3 .



El orificio pasante inferior no debe acotarse al estar representado en ambas vistas con tipo de línea E.



Respuesta pregunta 4ª: 94 mm



En la resolución del presente ejercicio las elipses se trazan a través de los ejes principales en cada proyección (4 ptos) para ganar claridad. Se requieren, al menos, otros 4 ptos adicionales (8 en total en cada proyección) para su correcto trazado a lápiz.

