

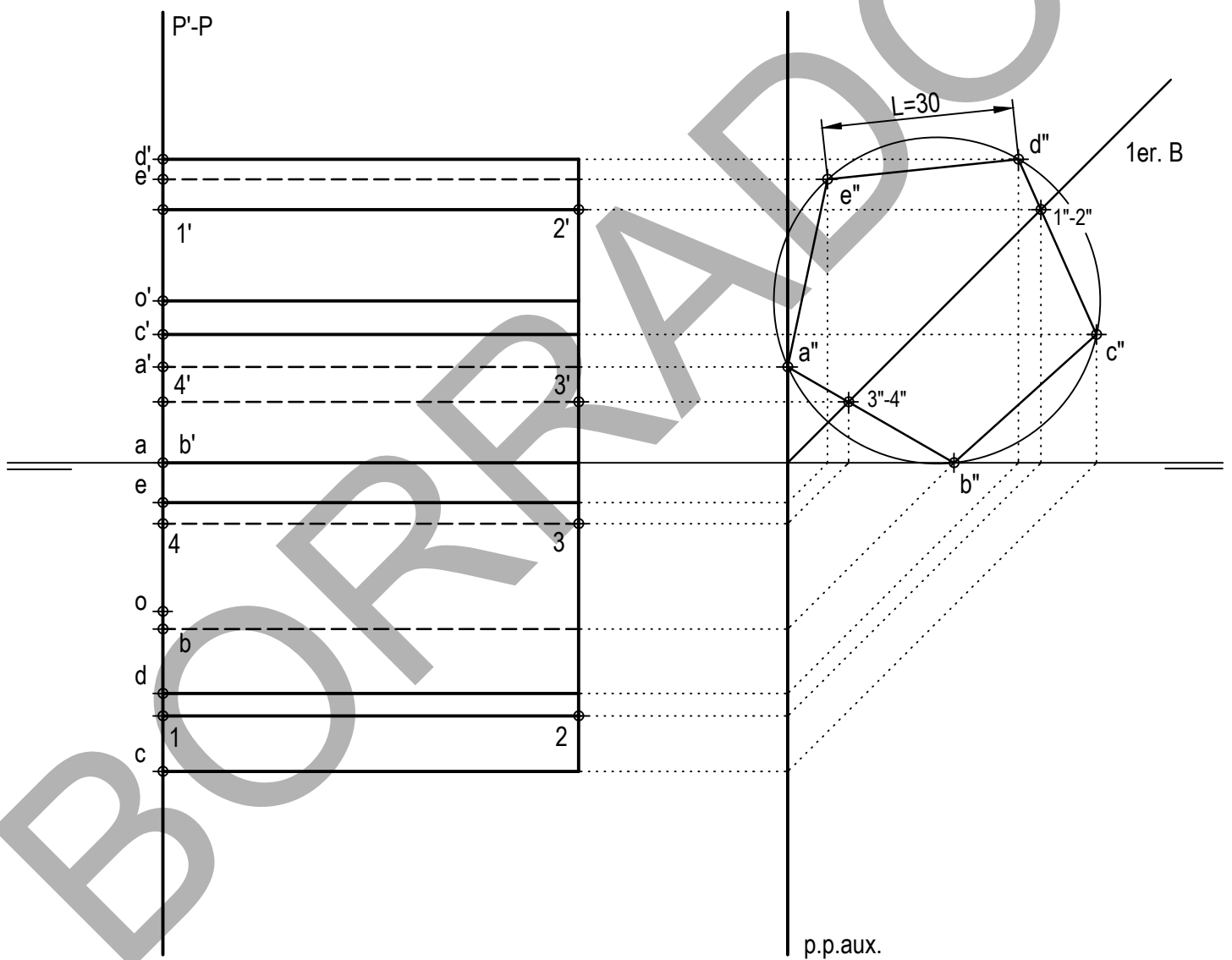
## OPCIÓN A

### PROBLEMA: SISTEMA DIÉDRICO.

Dadas las proyecciones de los puntos A, B y O, se pide:

1. Representar las trazas del plano P definido por A, B y O.
2. Determinar las proyecciones del pentágono regular de lado AB y centro O contenido en P.
3. Dibujar las proyecciones del prisma recto de base el pentágono y altura 65 mm, situado a la derecha del plano P.
4. Trazar las proyecciones de la sección que origina el primer bisector sobre el prisma.
5. Responda a este apartado en la línea que se indica debajo del perforado de la hoja.

5. Indicar la verdadera magnitud del lado del pentágono: 30 mm.



#### Puntuación:

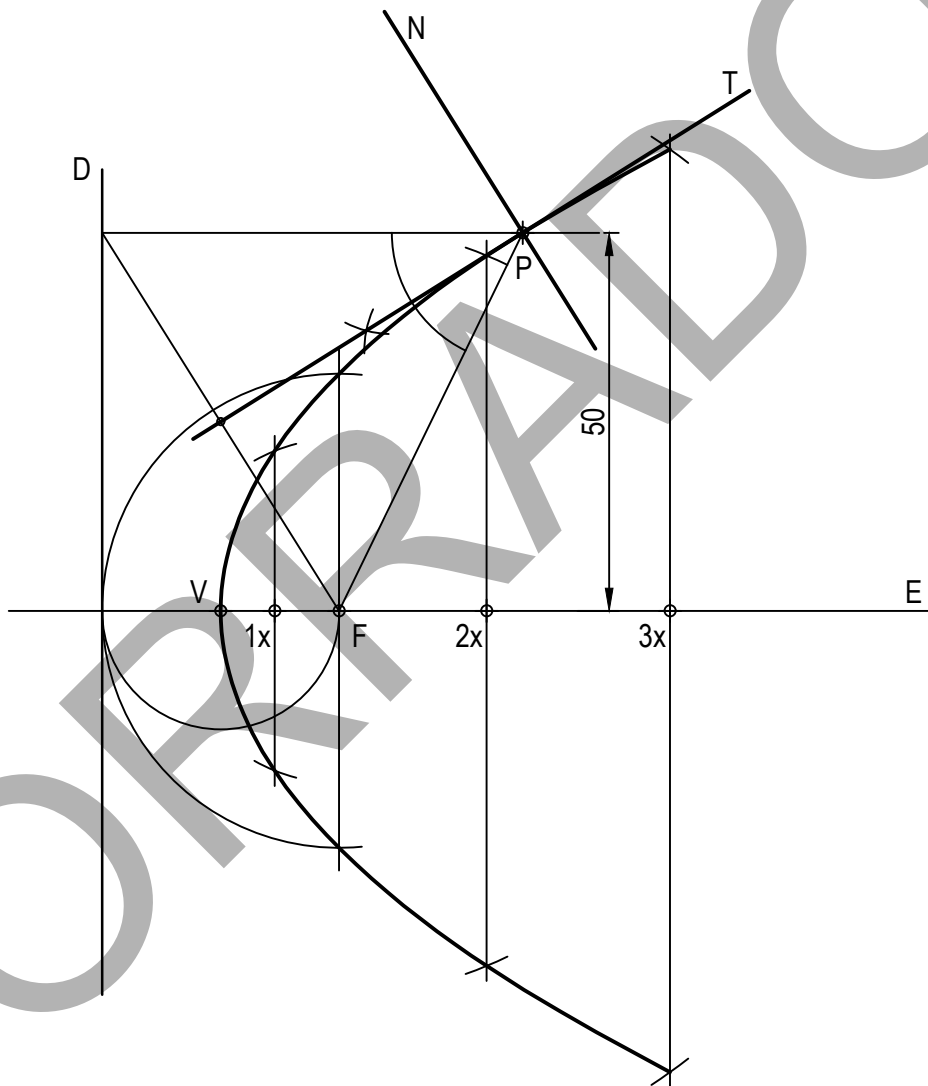
Apartado 1	0,25 puntos
Apartado 2	0,75 puntos
Apartado 3	1,75 puntos
Apartado 4	1,00 puntos
Apartado 5	0,25 puntos
<b>Puntuación máxima</b>	<b>4,00 puntos</b>

## OPCIÓN A

### EJERCICIO 1º: TRAZADO GEOMÉTRICO.

Dada la directriz D y el vértice V de una parábola, se pide:

1. Representar el eje y el foco.
2. Dibujar la parábola.
3. Trazar la tangente y la normal en el punto P de la cónica que se encuentra en una paralela al eje distanciada 50 mm. Considérese el punto P más cercano al borde superior de la lámina.



#### Puntuación:

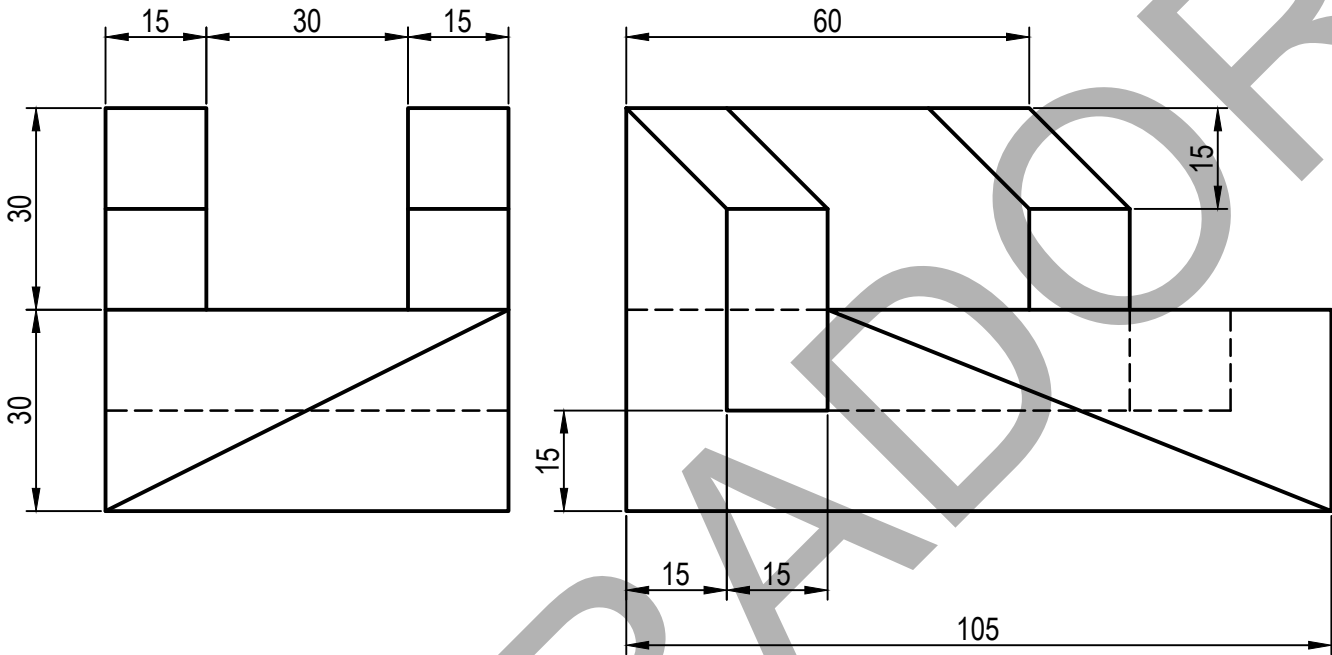
Apartado 1	0,50 puntos
Apartado 2	2,00 puntos
Apartado 3	0,50 puntos
<b>Puntuación máxima</b>	<b>3,00 puntos</b>

**OPCIÓN A**

**EJERCICIO 2º: NORMALIZACIÓN Y DOCUMENTACIÓN.**

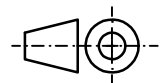
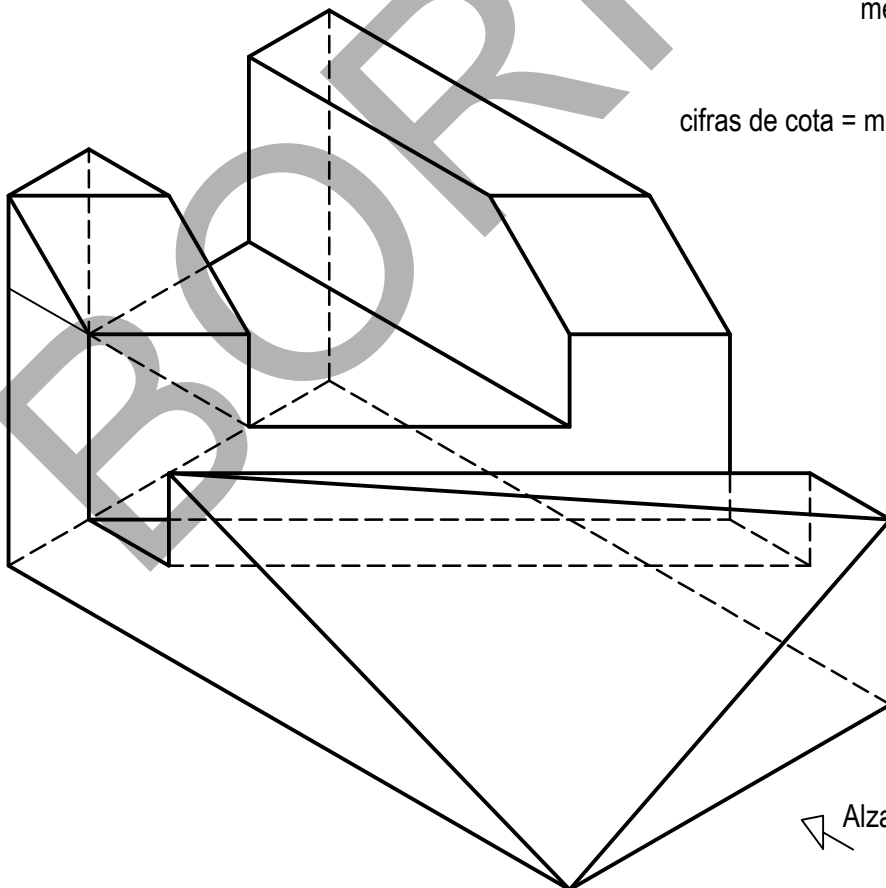
Dada la perspectiva isométrica de una pieza a escala 1:1, se pide:

1. Representar alzado y perfil izquierdo a escala 8:9, según el método de representación del primer diedro de proyección.
2. Acotar las vistas según normas.



$$\text{medidas vistas} = \underbrace{\text{medidas perspectiva (rectas axonométricas)}}_{\text{medidas de la realidad}} \cdot \frac{1}{CR} \cdot \frac{8}{9}$$

cifras de cota = medidas de la realidad



**Puntuación:**

Aplicación coeficiente	0,25 puntos
Aplicación escala	0,25 puntos
Apartado 1	1,50 puntos
Apartado 2	1,00 puntos
<b>Puntuación máxima</b>	<b>3,00 puntos</b>

## OPCIÓN B

### PROBLEMA: SISTEMA AXONOMÉTRICO.

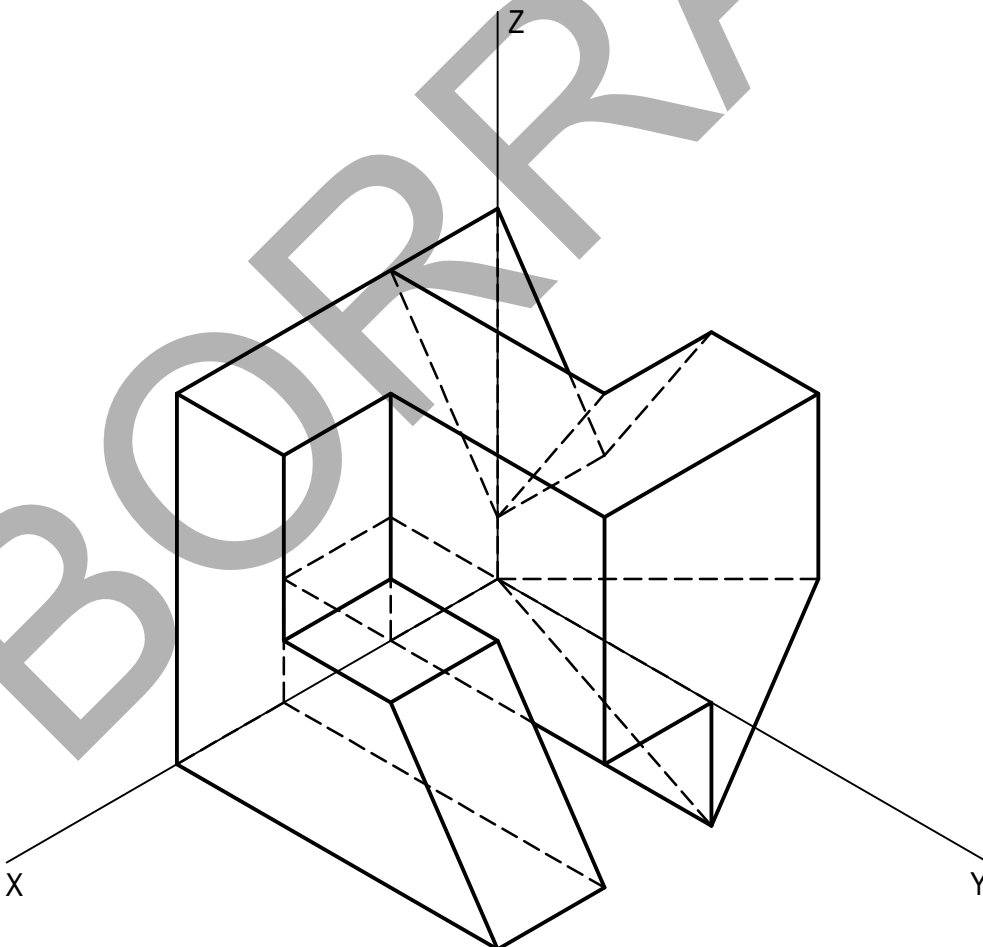
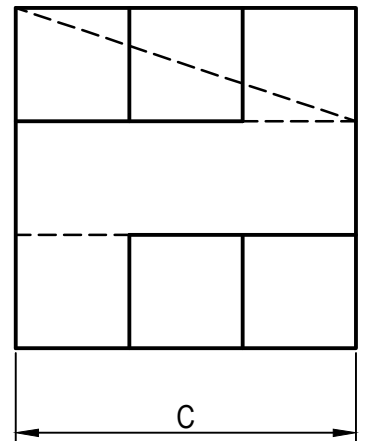
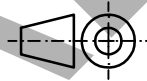
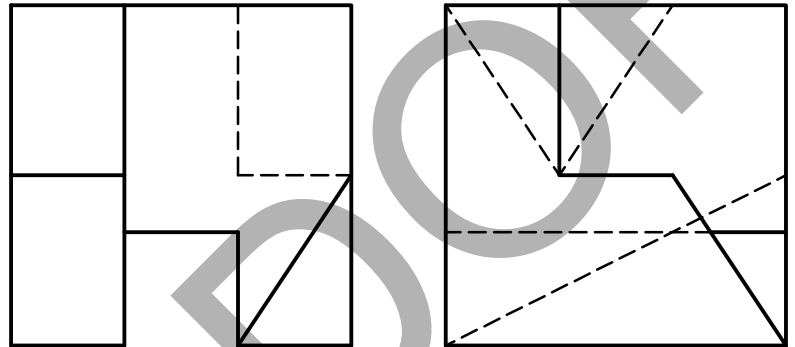
Dados alzado, planta y perfil de una pieza a escala 3:4, según el método de representación del primer diedro de proyección, se pide:

1. Representar su perspectiva isométrica a escala 1:1, según los ejes dados, representando las aristas ocultas.
2. Responda a este apartado en la línea que se indica debajo del perforado de la hoja.

2. Indicar el valor de la cifra de cota marcada con la letra C: \_\_\_\_\_ mm.

#### Puntuación:

Aplicación escala	0,25 puntos
Aplicación coeficiente	0,25 puntos
Volumen lateral izquierdo	1,00 puntos
Volumen lateral derecho	1,00 puntos
Volumen central	0,75 puntos
Líneas ocultas	0,50 puntos
Apartado 2	0,25 puntos
<b>Puntuación máxima</b>	<b>4,00 puntos</b>

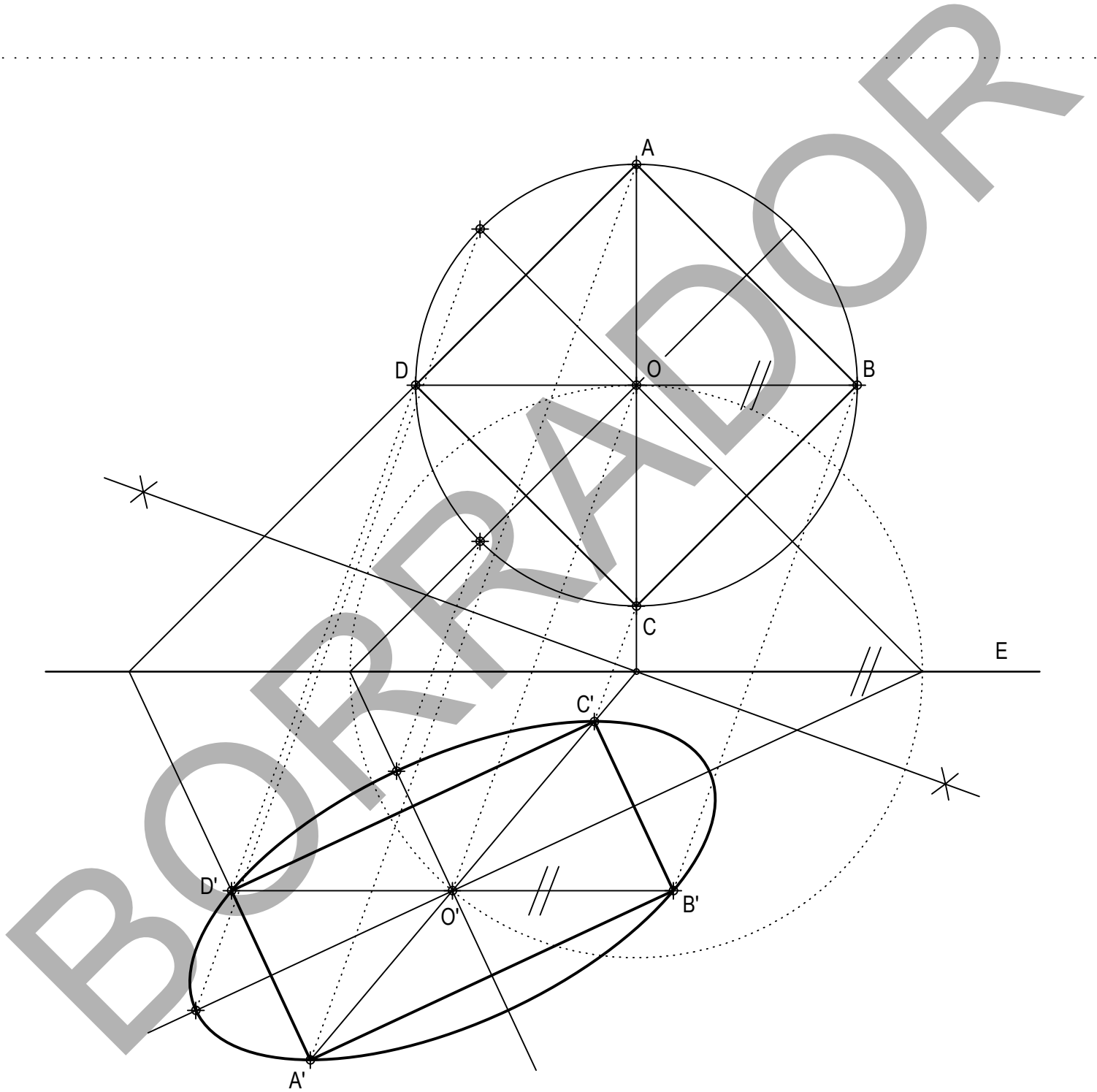


**OPCIÓN B**

**EJERCICIO 1º: TRANSFORMACIONES GEOMÉTRICAS.**

Dado el cuadrado ABCD y la homología afín definida por el eje E y el par de puntos afines A-A', se pide:

1. Determinar la figura homóloga del cuadrado ABCD.
2. Representar la cónica homóloga a la circunferencia circunscrita al cuadrado ABCD, determinando sus ejes.



<b>Puntuación:</b>	
Apartado 1	0,75 puntos
Apartado 2	
Circunferencia	0,50 puntos
Ejes cónica	0,50 puntos
Cónica homóloga	1,25 puntos
<b>Puntuación máxima</b>	<b>3,00 puntos</b>

