

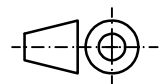
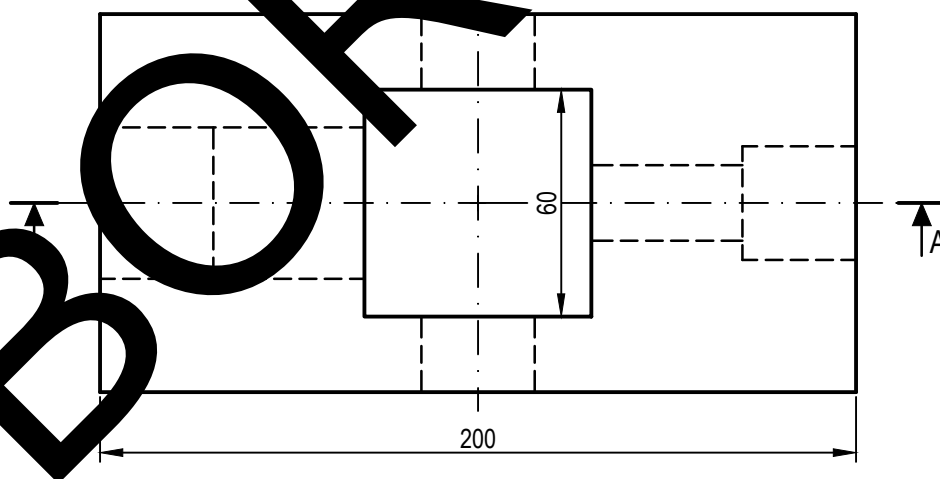
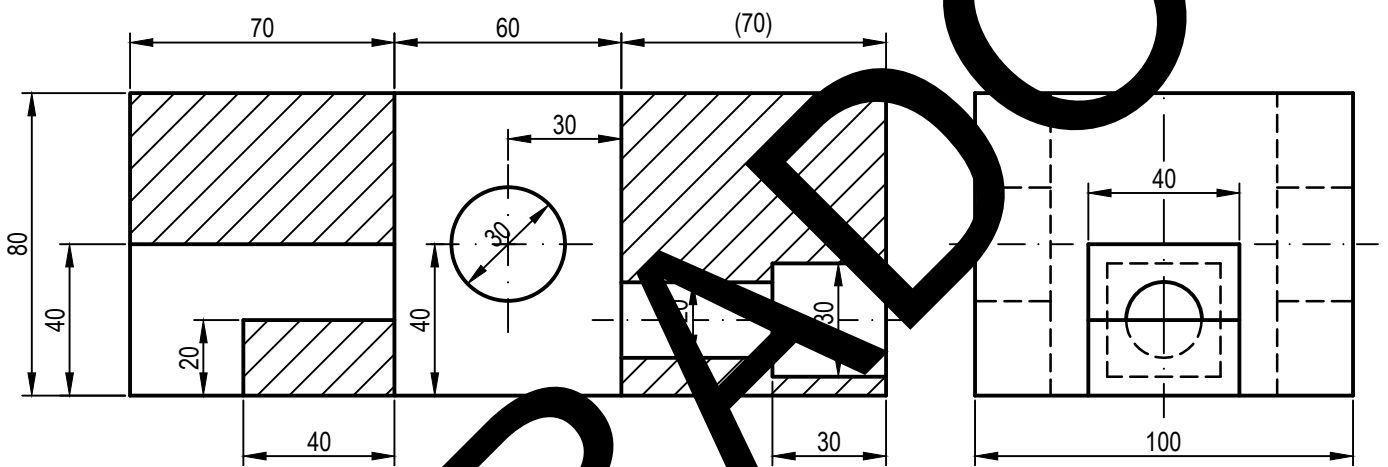
BLOQUE B

EJERCICIO 4: NORMALIZACIÓN Y DOCUMENTACIÓN.

Dados planta y perfil de una pieza a escala 1:2, según el método de representación del primer diedro de proyección, se pide:

1. Representar el corte A-A a escala 1:2.
2. Acotar según normas.

cifras de cota = medidas de la realidad = medidas de las vistas $\cdot \frac{2}{1}$



Puntuación:

Apartado 1 1,50 puntos

Apartado 2 1,50 puntos

Puntuación máxima 3,00 puntos