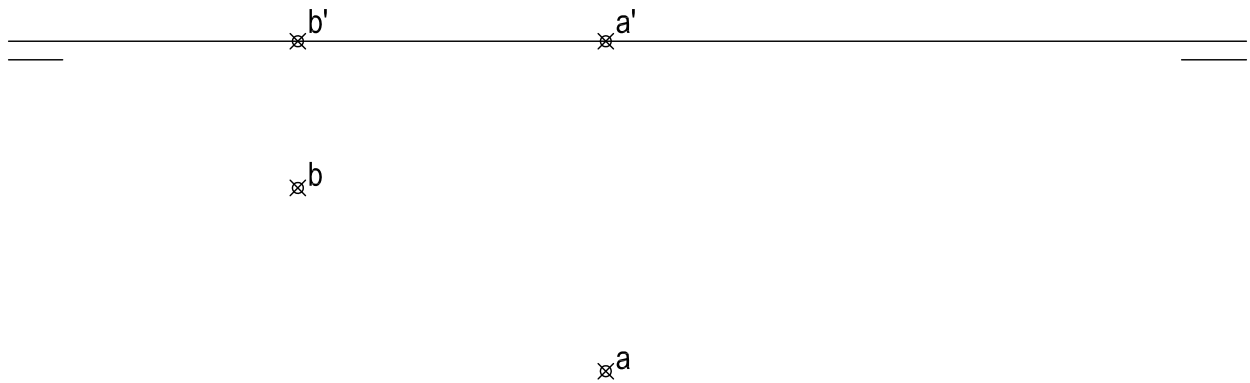


- Instrucciones:
- a) Tiempo de duración de la prueba: 1 hora y 30 minutos.
  - b) La presente prueba consta de seis problemas.
  - c) Para la realización de la prueba se elegirán únicamente tres problemas de los seis propuestos.
  - d) Cada problema se desarrollará en la lámina donde vienen impresos los datos del enunciado.
  - e) Los problemas se calificarán de 0 a 10 puntos, y la nota final será la media aritmética de las calificaciones obtenidas en cada uno de los tres problemas.
  - f) En caso de que hubiese soluciones simétricas, cualquiera de ellas será válida.
  - g) La ejecución del dibujo se hará únicamente con lápiz de grafito, pudiéndose usar distintos grosores y durezas de minas.
  - h) Para la realización de la prueba el alumno deberá llevar al examen, como mínimo, el siguiente material de dibujo:
    - Lápices de grafito o portaminas.
    - Afilaminas.
    - Goma de borrar.
    - Escuadra y cartabón.
    - Regla graduada o escalímetro.
    - Compás.
  - i) Además de los útiles mencionados, se permitirá el uso de plantillas, transportador de ángulos, un tablero tamaño A-3 con su correspondiente paralelógrafo y calculadora que no sea programable, gráfica ni con capacidad para almacenar o transmitir datos.

**EJERCICIO 1º**  
**(SISTEMA DIÉDRICO)**

Dadas las proyecciones de los puntos A y B, se pide:

1. Representar las proyecciones del cubo ABCDEFGH, situado en el primer diedro de proyección, sabiendo que la cara ABCD se encuentra en el plano horizontal de proyección
2. Determinar las trazas del plano P proyectante vertical que contiene al punto A y al centro del poliedro.
3. Dibujar las proyecciones de la sección producida en el cubo por el plano P.
4. Determinar la verdadera magnitud de la sección.

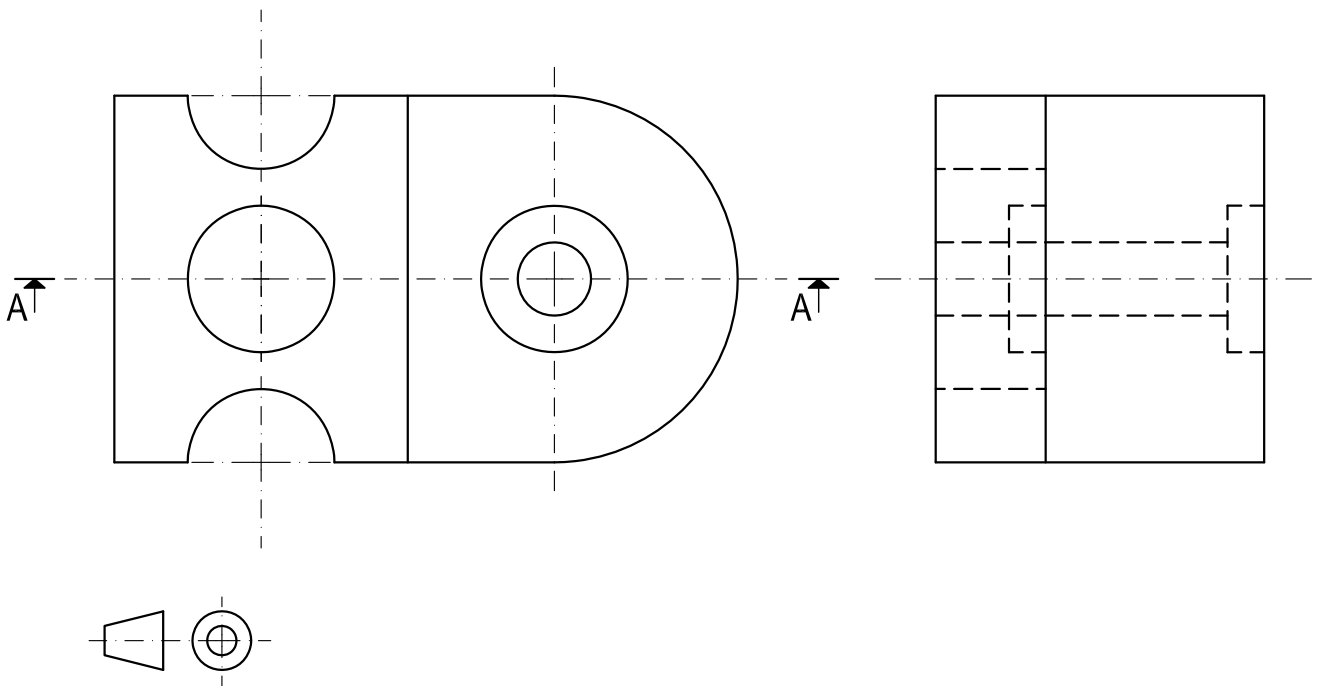


Puntuación:	
apartado 1	4 puntos
apartado 2	2 puntos
apartado 3	2 puntos
apartado 4	2 puntos
TOTAL:	10 puntos

## EJERCICIO 2º (NORMALIZACIÓN)

Dados alzado y perfil izquierdo de una pieza a escala 3:2, según el método de representación del primer diedro de proyección, se pide:

1. Representar el corte normalizado A-A a escala 3:2.
2. Acotar alzado y corte según normas.



Puntuación:

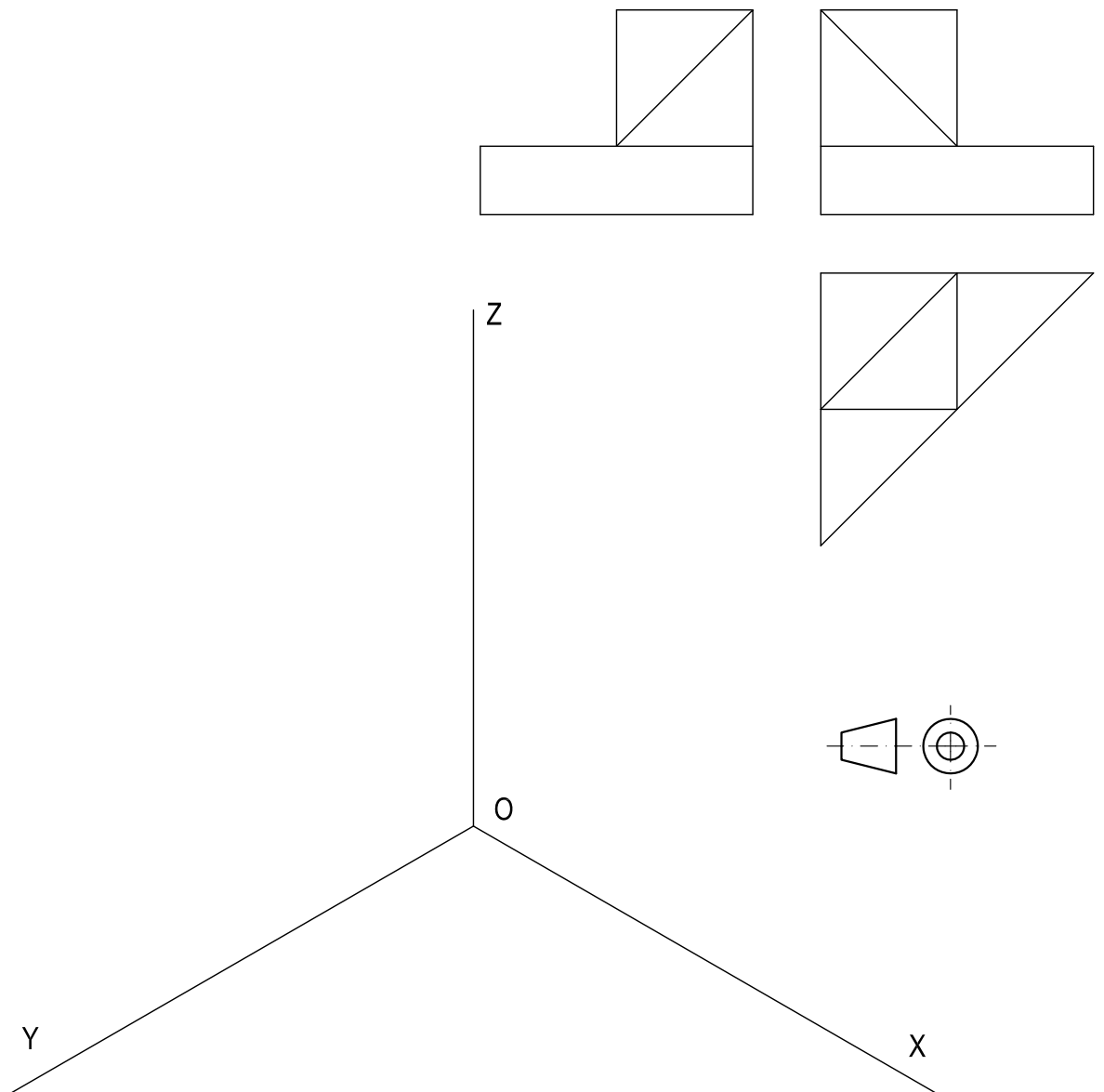
corte 7 puntos

acotación 3 puntos

TOTAL: 10 puntos

### EJERCICIO N°3 (AXONOMÉTRICO)

Dados alzado, planta y perfil de un sólido a escala 1:1, según el método de representación del primer diedro de proyección, se pide:  
Representar su perspectiva isométrica a escala 2:1 según los ejes indicados.

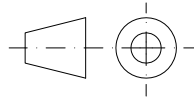
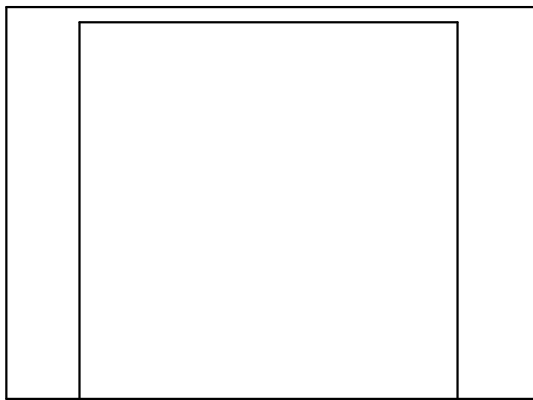


Puntuación:	
Aplicación de la escala y del coeficiente de reducción	2 puntos
Perspectiva isométrica	6 puntos
Aristas vistas y ocultas	2 puntos
TOTAL:	10 puntos

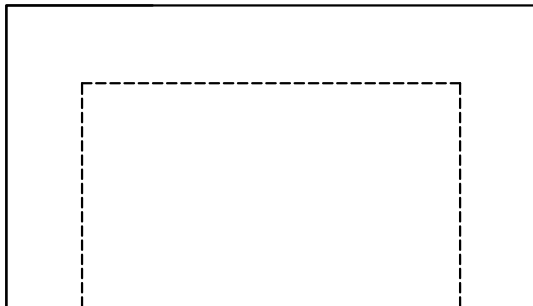
EJERCICIO N° 4  
(SISTEMA CÓNICO)

Definido el sistema cónico por la línea de tierra L.T., la línea de horizonte L.H., el punto principal P y el abatimiento sobre el plano del cuadro del punto de vista (V), se pide:

Dibujar la perspectiva cónica del sólido dado por sus vistas según el método de representación del primer diedro de proyección, a escala 1:1, sabiendo que está apoyado en el plano geometral en la posición indicada por el abatimiento de su planta sobre el plano del cuadro.



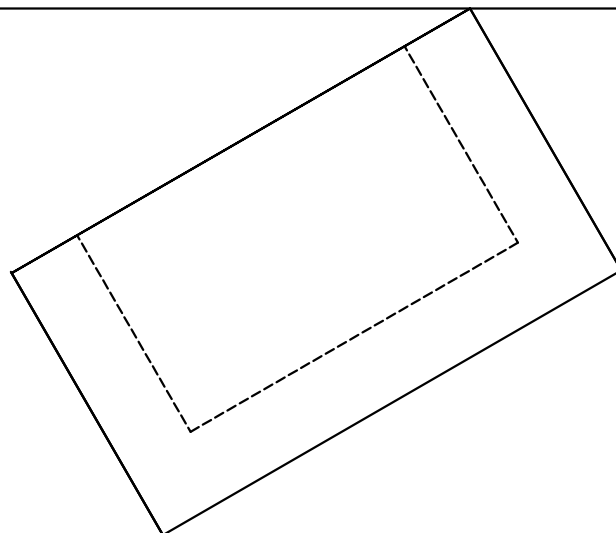
(V)  
x



L.H.

P

L.T.



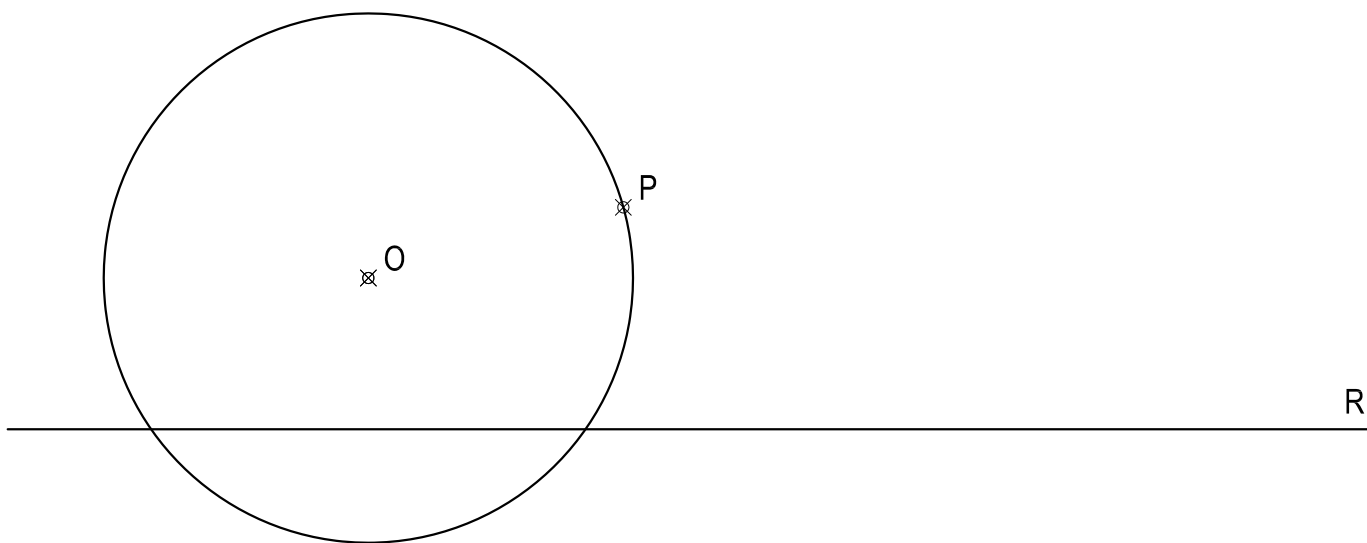
Puntuación:

Perspectiva de la planta 2 puntos  
Perspectiva del sólido 6 puntos  
Aristas ocultas 2 puntos

TOTAL: 10 puntos

EJERCICIO N° 5  
(TRAZADO GEOMÉTRICO)

Dadas la recta R, la circunferencia de centro O y el punto P situado en ella, se pide:  
Dibujar las circunferencias tangentes a R y a la circunferencia dada en P, determinando geoméricamente los centros de las circunferencias y los puntos de tangencia en R.



Puntuación:	
Centros	6 puntos
Punto de tangencia en R	2 puntos
Circunferencias	2 puntos
TOTAL:	10 puntos

## EJERCICIO 6º (HOMOLOGÍA)

Definida una homología por los dos pares de puntos homólogos A-A' y B-B' y por el punto doble  $N \equiv N'$ , se pide:

1. Determinar el centro y eje de la homología.
2. Trazar el triángulo equilátero ABC (elegir la solución que no corte al eje de homología).
3. Dibujar la figura homóloga del triángulo.

$N \equiv N'$   
✕

✕ A'

✕ B'

✕ B

A  
✕

Puntuación:

Apartado 1 4 puntos

Apartado 2 2 puntos

Apartado 3 4 puntos

TOTAL: 10 puntos