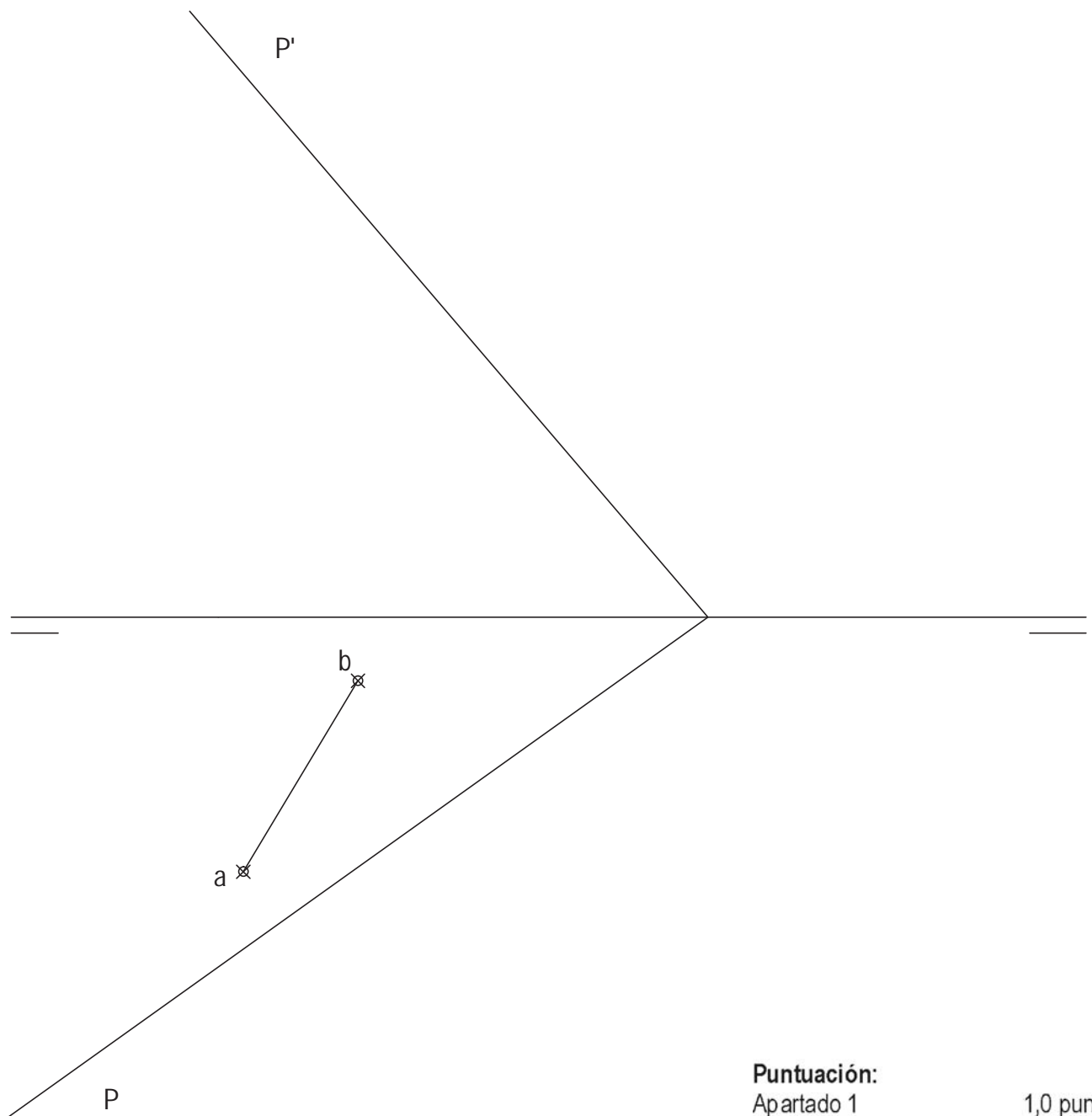


- Instrucciones:
- a) Tiempo de duración de la prueba: 1 hora y 30 minutos.
 - b) La presente prueba consta de seis ejercicios.
 - c) Para la realización de la prueba se elegirán únicamente tres ejercicios de los seis propuestos.
 - d) Cada ejercicio se desarrollará en la lámina donde vienen impresos los datos del enunciado.
 - e) Los ejercicios se calificarán de 0 a 10 puntos, y la nota final será la media aritmética de las calificaciones obtenidas en cada uno de los tres ejercicios.
 - f) En caso de que hubiese soluciones simétricas, cualquiera de ellas será válida.
 - g) La ejecución del dibujo se hará únicamente con lápiz de grafito, pudiéndose usar distintos grosores y durezas de minas.
 - h) Para la realización de la prueba el alumno deberá llevar al examen, como mínimo, el siguiente material de dibujo:
 - Lápices de grafito o portaminas.
 - Afilaminas.
 - Goma de borrar.
 - Escuadra y cartabón.
 - Regla graduada o escalímetro.
 - Compás.
 - i) Además de los útiles mencionados, se permitirá el uso de plantillas, transportador de ángulos, un tablero tamaño A-3 con su correspondiente paralelógrafo y calculadora que no sea programable, gráfica ni con capacidad para almacenar o transmitir datos.

EJERCICIO 1º SISTEMA DIÉDRICO

Dadas las trazas del plano P y la proyección horizontal del segmento AB perteneciente a P, se pide:

1. Determinar la proyección vertical del segmento AB.
2. Representar las proyecciones del cuadrado ABCD contenido en P y en el primer diedro.
3. Dibujar las proyecciones del hexaedro, cubo, de base ABCD, situado en el primer diedro.



Puntuación:

Apartado 1 1,0 puntos

Apartado 2 3,0 puntos

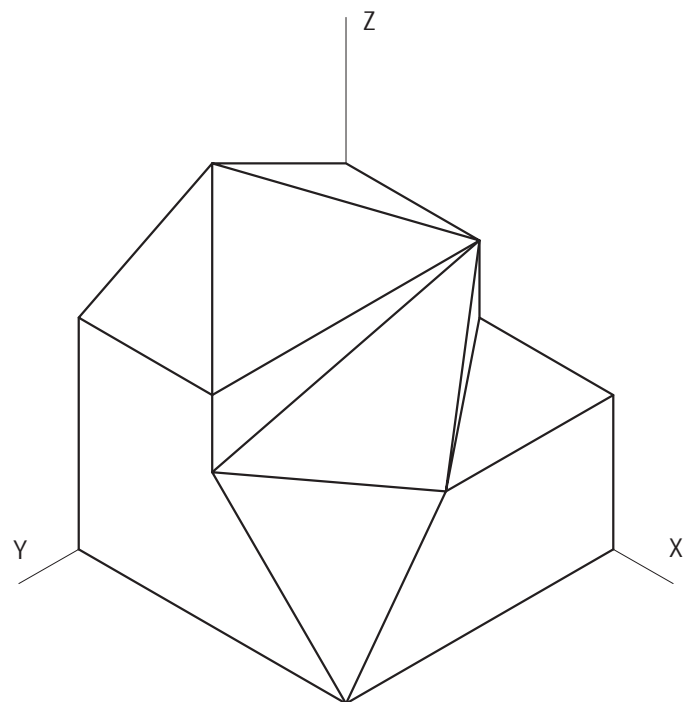
Apartado 3 6,0 puntos

Puntuación total 10,0 puntos

EJERCICIO 2º NORMALIZACIÓN

Dada la perspectiva isométrica de una pieza a escala 1:1, se pide:

1. Dibujar alzado, planta y perfil izquierdo a escala 6:5 según el método de representación del primer diedro de proyección.
2. Acotar las vistas según normas.



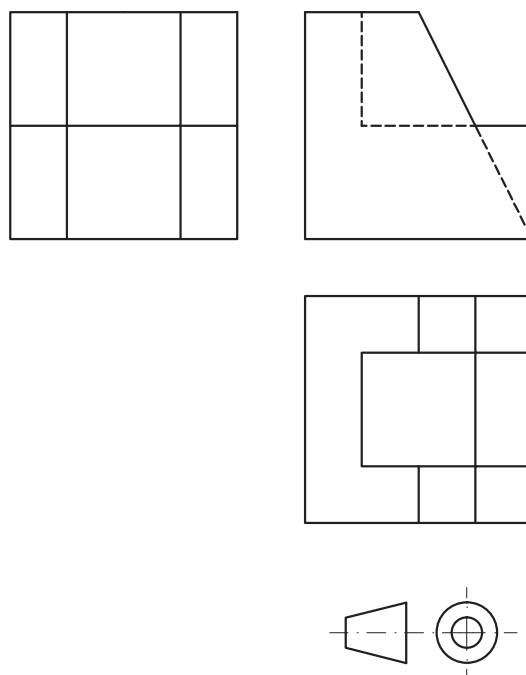
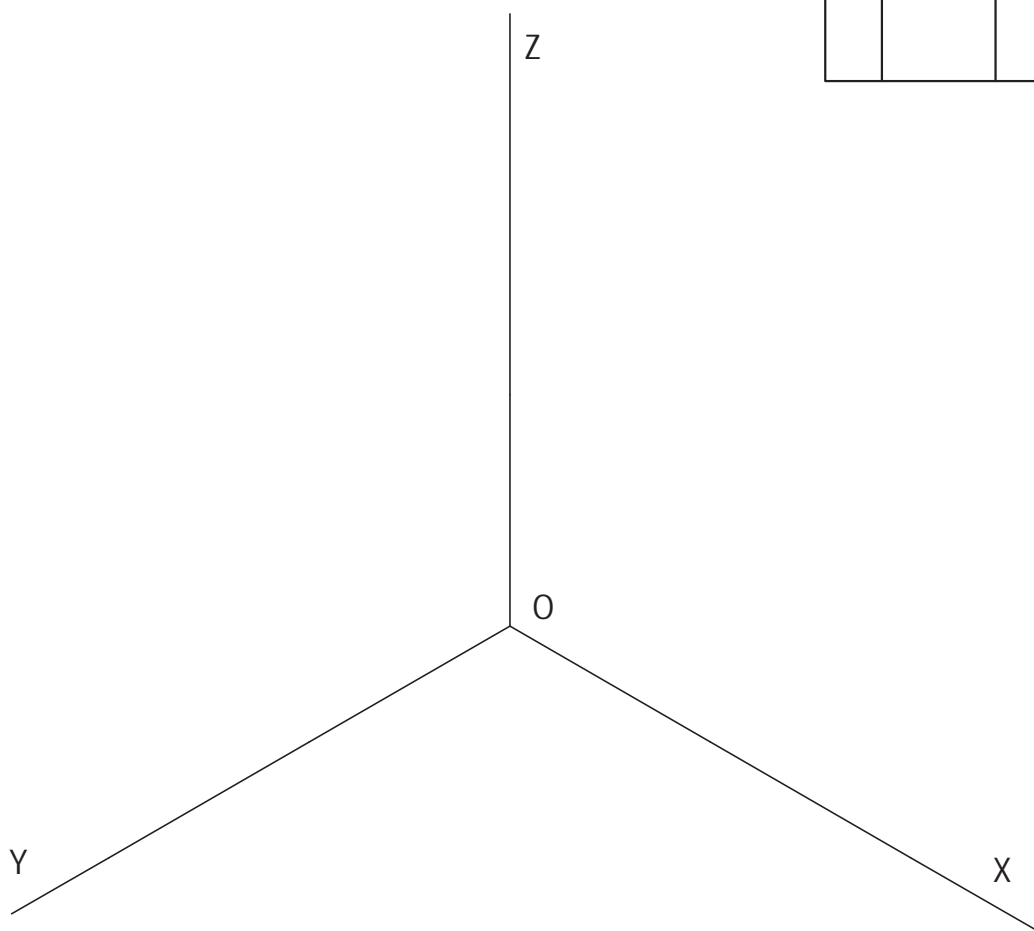
Puntuación:

Aplicación escala	0,5 puntos
Aplicación coeficiente	0,5 puntos
Alzado	2,0 puntos
Planta	2,0 puntos
Perfil	2,0 puntos
Acotación	3,0 puntos
Puntuación máxima	10,0 puntos

EJERCICIO 3º AXONOMETRÍA

Dados alzado, planta y perfil de una pieza a escala 4:5, según el método de representación del primer diedro de proyección, se pide:

Dibujar su perspectiva isométrica a escala 2:1, según los ejes dados.



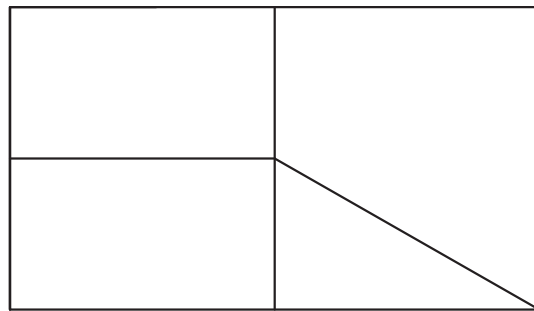
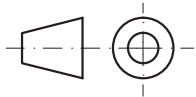
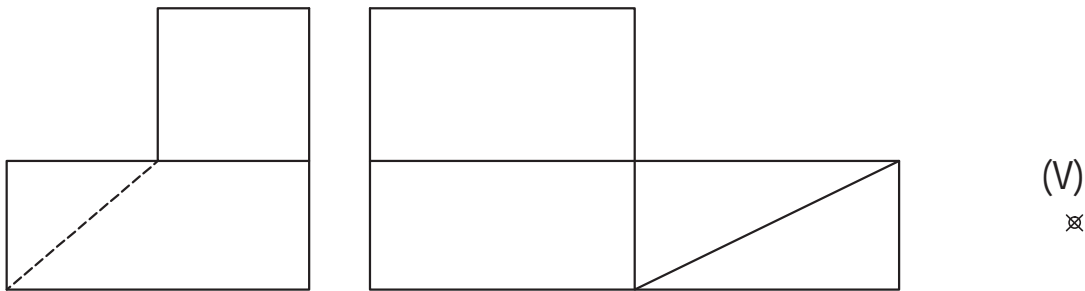
Puntuación:

Aplicación escala	1,0 puntos
Aplicación coeficiente	1,0 puntos
Volumen anterior	3,0 puntos
Volumen central	2,0 puntos
Volumen posterior	3,0 puntos
Puntuación máxima	10,0 puntos

EJERCICIO 4º SISTEMA CÓNICO

Definido el sistema cónico por la línea de tierra LT, la línea de horizonte LH, el punto principal P y el abatimiento sobre el plano del cuadro del punto de vista (V), se pide:

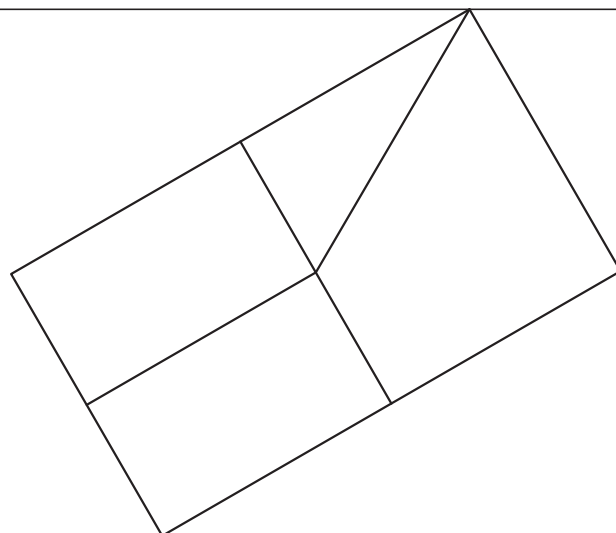
Dibujar, a escala 1:1, la perspectiva cónica del sólido dado por sus proyecciones, según el método de representación del primer diedro de proyección, sabiendo que se encuentra apoyado en el plano geometral en la posición indicada por el abatimiento de su planta sobre el plano del cuadro.



LH

P

LT

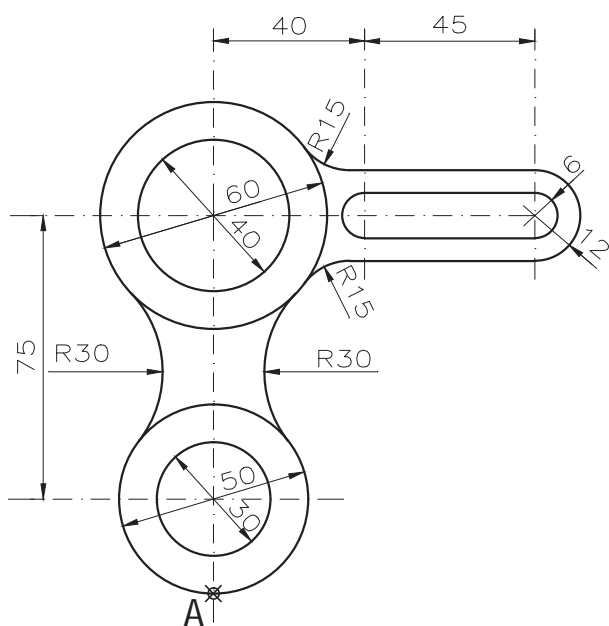


Puntuación:

Perspectiva planta	1,0 puntos
Volumen inferior izquierdo	2,0 puntos
Volumen inferior derecho	4,0 puntos
Volumen superior	3,0 puntos
Puntuación máxima	10,0 puntos

EJERCICIO 5º TRAZADO GEOMÉTRICO

Dibujar a escala 1:1 la figura acotada representada, a partir del punto A dado, determinando geoméricamente los centros de los arcos de enlaces, así como los puntos de tangencia. Dejar constancia de las construcciones utilizadas.



Puntuación:

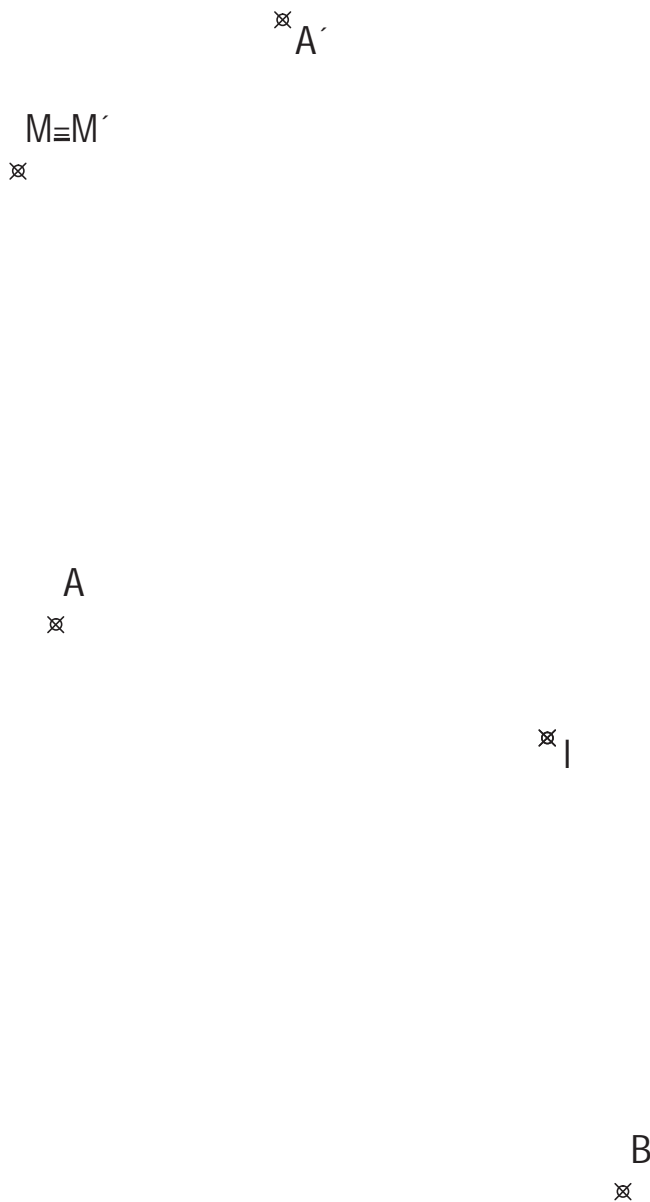
Centros	4,0 puntos
Puntos tangencia	3,0 puntos
Dibujo pieza	3,0 puntos
Puntuación máxima	10,0 puntos

A

EJERCICIO 6º HOMOLOGÍA

Dados los puntos A, B e I y la homología afín ortogonal definida por los pares de puntos homólogos A-A' y M≡M' (doble), se pide:

1. Trazar el triángulo ABC, sabiendo que su incentro es el punto I.
2. Determinar el eje de afinidad.
3. Dibujar el polígono A'B'C' homólogo del ABC



Puntuación:

Apartado 1	4,0 puntos
Apartado 2	3,0 puntos
Apartado 3	3,0 puntos
Puntuación total	10,0 puntos