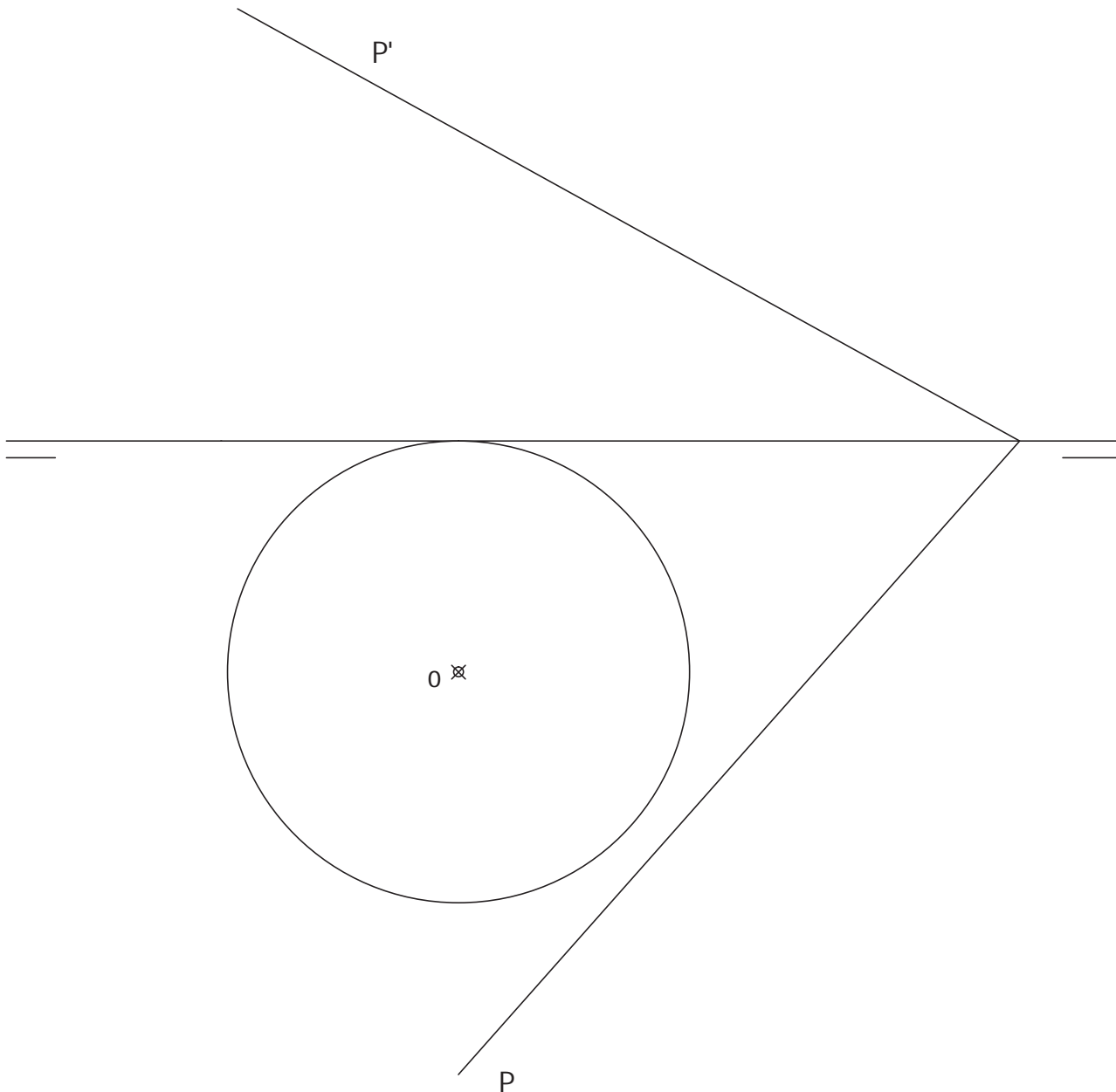


- Instrucciones:
- a) Tiempo de duración de la prueba: 1 hora y 30 minutos.
 - b) La presente prueba consta de seis ejercicios.
 - c) Para la realización de la prueba se elegirán únicamente tres ejercicios de los seis propuestos.
 - d) Cada ejercicio se desarrollará en la lámina donde vienen impresos los datos del enunciado.
 - e) Los ejercicios se calificarán de 0 a 10 puntos, y la nota final será la media aritmética de las calificaciones obtenidas en cada uno de los tres ejercicios.
 - f) En caso de que hubiese soluciones simétricas, cualquiera de ellas será válida.
 - g) La ejecución del dibujo se hará únicamente con lápiz de grafito, pudiéndose usar distintos grosores y durezas de minas.
 - h) Para la realización de la prueba el alumno deberá llevar al examen, como mínimo, el siguiente material de dibujo:
 - Lápices de grafito o portaminas.
 - Afilaminas.
 - Goma de borrar.
 - Escuadra y cartabón.
 - Regla graduada o escalímetro.
 - Compás.
 - i) Además de los útiles mencionados, se permitirá el uso de plantillas, transportador de ángulos, un tablero tamaño A-3 con su correspondiente paralelógrafo y calculadora que no sea programable, gráfica ni con capacidad para almacenar o transmitir datos.

EJERCICIO 1º
SISTEMA DIÉDRICO

Dadas las trazas del plano P y la proyección horizontal de la circunferencia de centro O, situada en el plano horizontal de proyección, se pide:

1. Representar las proyecciones del cono de revolución de directriz la circunferencia dada y altura 65 mm, contenido en el primer diedro.
2. Dibujar las proyecciones de la sección producida por P en el cono.
3. Determinar la verdadera magnitud de la sección.

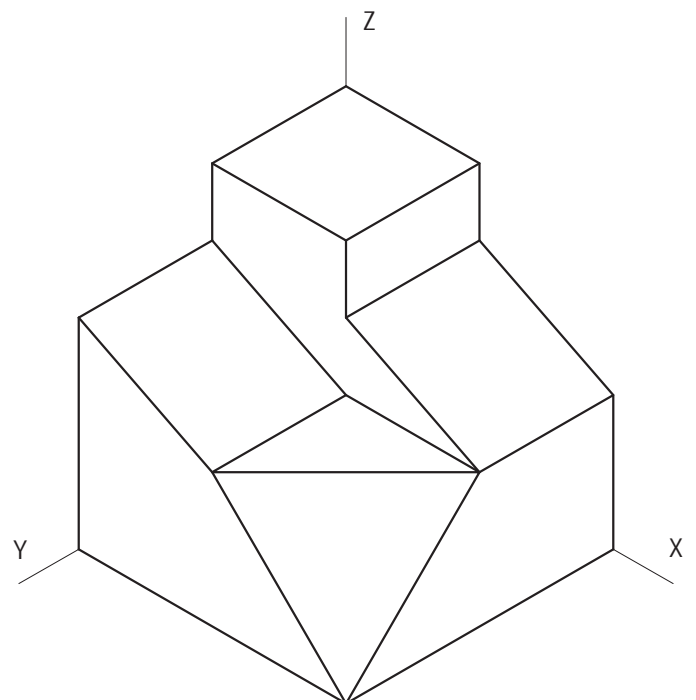


Puntuación:	
Apartado 1	2,0 puntos
Apartado 2	5,0 puntos
Apartado 3	3,0 puntos
Puntuación total	10,0 puntos

EJERCICIO 2º NORMALIZACIÓN

Dada la perspectiva isométrica de una pieza a escala 1:1, se pide:

1. Dibujar alzado, planta y perfil izquierdo a escala 6:5 según el método de representación del primer diedro de proyección.
2. Acotar las vistas según normas.



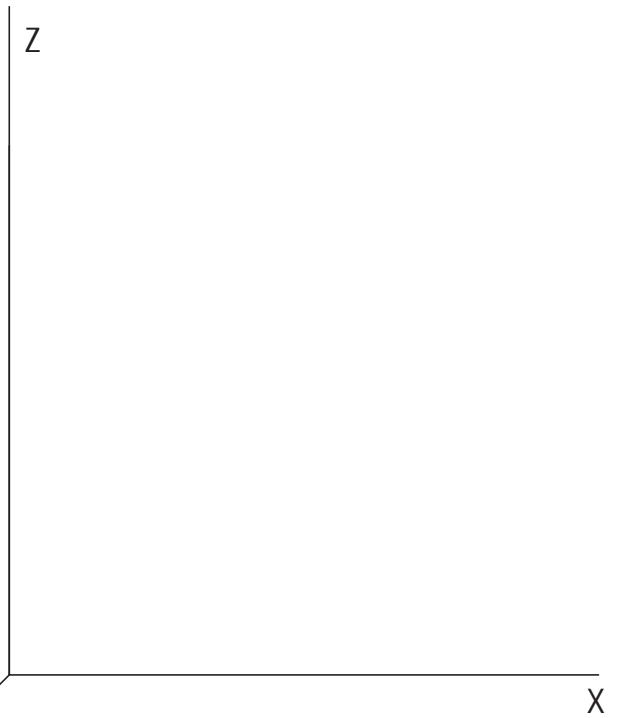
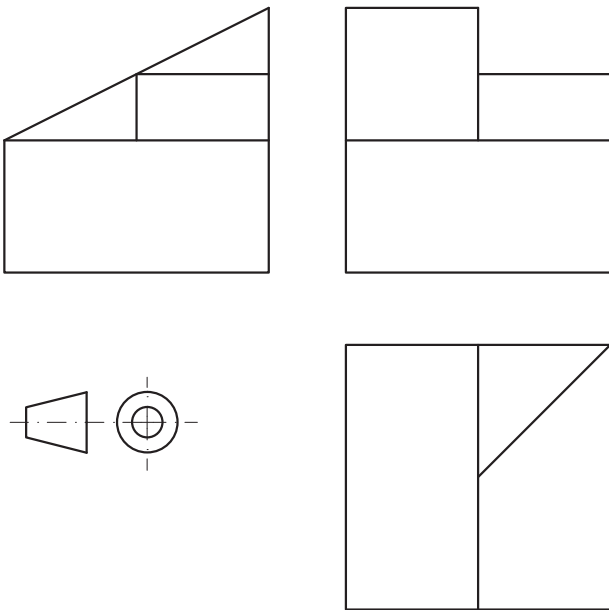
Puntuación:

Aplicación escala	0,5 puntos
Aplicación coeficiente	0,5 puntos
Alzado	2,0 puntos
Planta	2,0 puntos
Perfil	2,0 puntos
Acotación	3,0 puntos
Puntuación máxima	10,0 puntos

EJERCICIO 3º AXONOMETRÍA

Dados alzado, planta y perfil de una pieza a escala 3:4, según el método de representación del primer diedro de proyección, se pide:

Dibujar su perspectiva caballera a escala 3:2 y coeficiente de reducción 4/5, según los ejes dados.

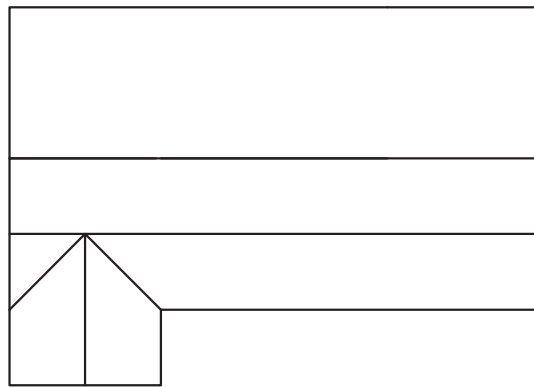
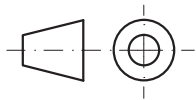
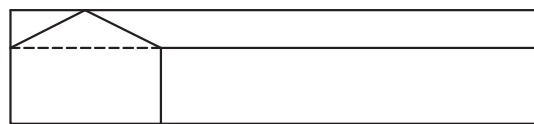
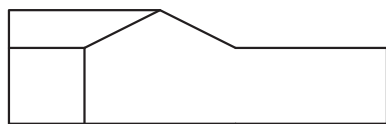


Puntuación:	
Aplicación escala	1,0 puntos
Aplicación coeficiente	1,0 puntos
Volumen inferior	2,0 puntos
Volumen superior	6,0 puntos
Puntuación máxima	10,0 puntos

EJERCICIO 4º SISTEMA CÓNICO

Definido el sistema cónico por la línea de tierra LT, la línea de horizonte LH, el punto principal P y el abatimiento sobre el plano del cuadro del punto de vista (V), se pide:

Dibujar, a escala 1:1, la perspectiva cónica del sólido dado por sus proyecciones, según el método de representación del primer diedro de proyección, sabiendo que se encuentra apoyado en el plano geometral en la posición indicada por el abatimiento de su planta sobre el plano del cuadro.

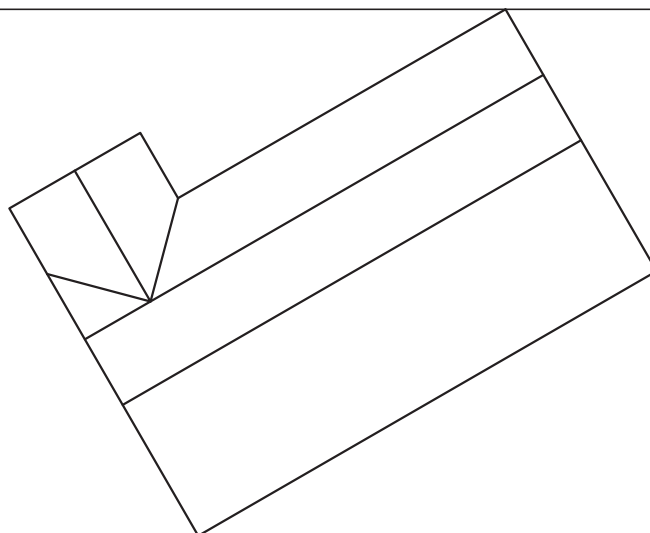


(V)
✕

LH

P
✕

LT

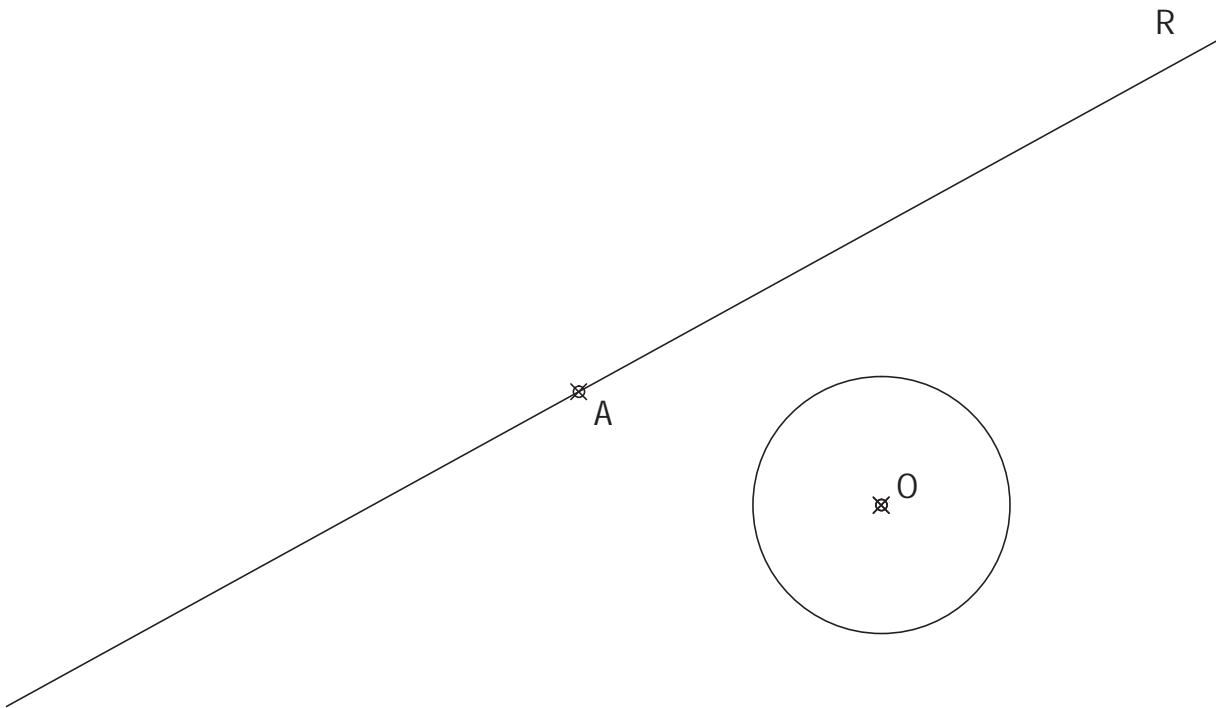


Puntuación:

Perspectiva planta	1,0 puntos
Volumen inferior izquierdo	2,0 puntos
Volumen inferior derecho	4,0 puntos
Volumen superior	3,0 puntos
Puntuación máxima	10,0 puntos

EJERCICIO 5º
TRAZADO GEOMÉTRICO

Dados el punto A, la recta R y la circunferencia de centro O, se pide:
Dibujar las circunferencias tangentes a la circunferencia dada y a la recta R en el punto A, determinando los centros y puntos de tangencia. Dejar constancia de las construcciones utilizadas.



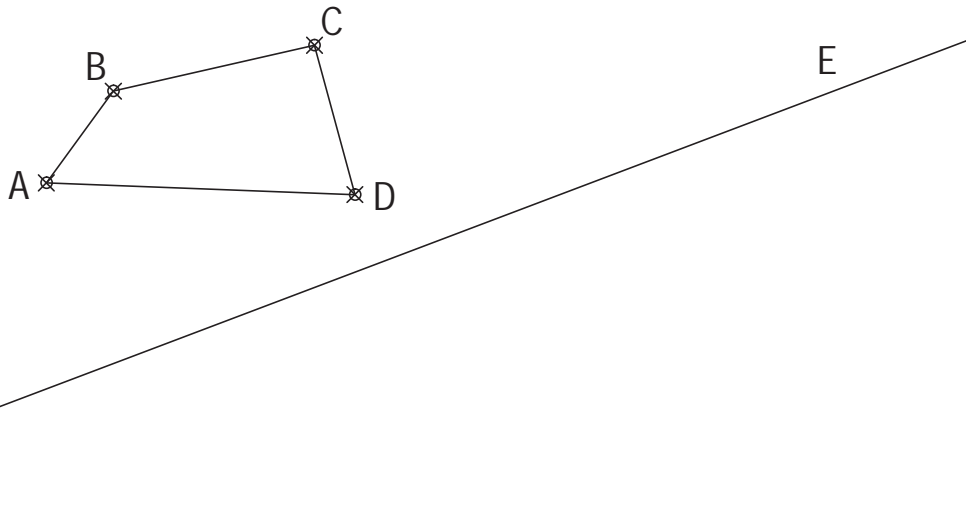
Puntuación:	
Centros	4,0 puntos
Puntos tangencia	3,0 puntos
Dibujo circunferencias	3,0 puntos
Puntuación máxima	10,0 puntos

EJERCICIO 6º HOMOLOGÍA

Dado el cuadrilátero ABCD y la homología definida por su centro O, eje E y el par de puntos homólogos A-A', se pide:

1. Dibujar el polígono A'B'C'D' homólogo del ABCD.
2. Determinar el centro M' de la circunferencia tangente a los lados A'B', B'C' y C'D'.
3. Hallar el punto M homólogo de M'.

O
✕



✕ A'

Puntuación:

Apartado 1	5,0 puntos
Apartado 2	3,0 puntos
Apartado 3	2,0 puntos
Puntuación total	10,0 puntos