

Instrucciones:

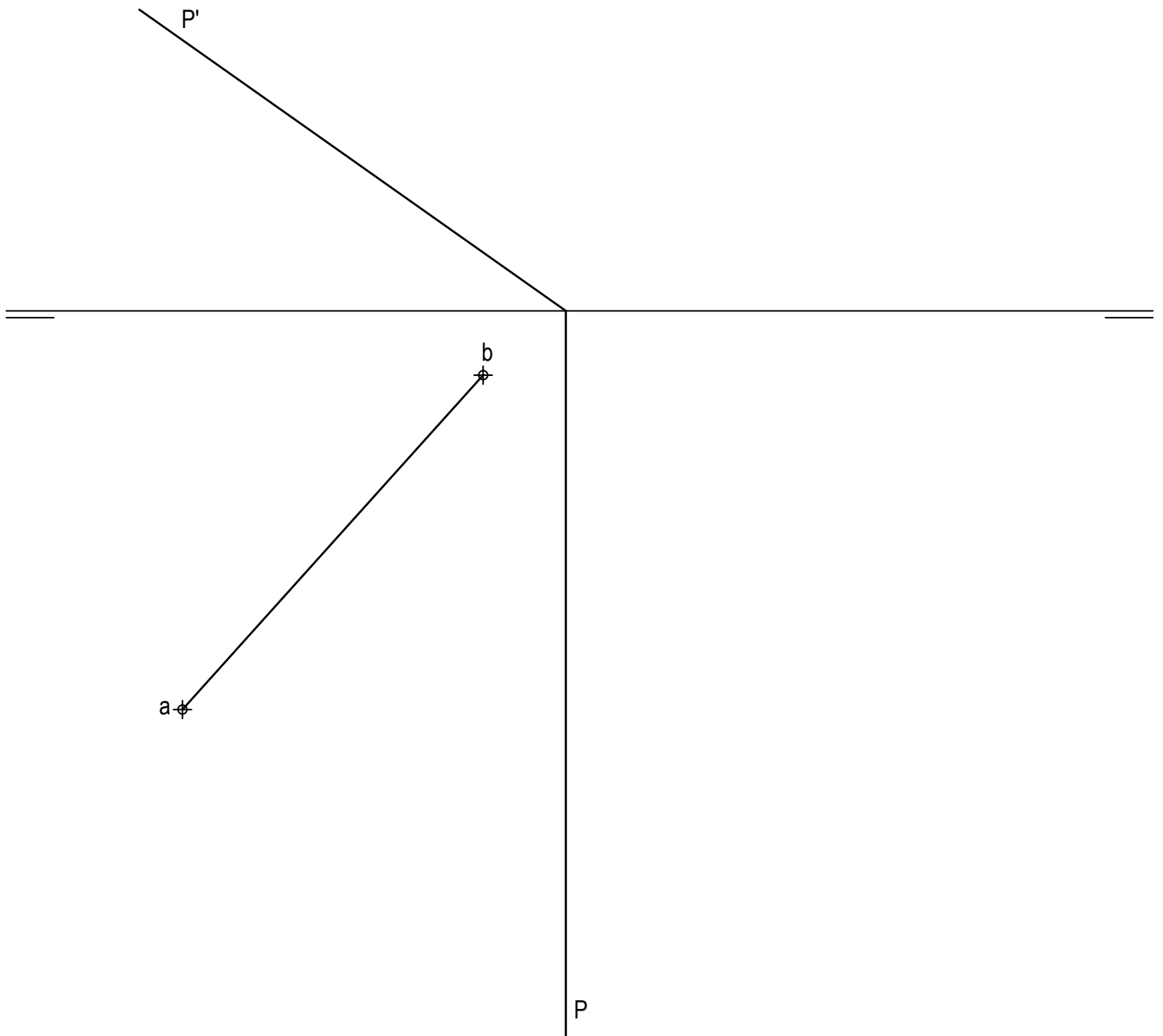
- a) Tiempo de duración de la prueba: 1 hora y 30 minutos.
- b) La presente prueba consta de seis problemas.
- c) Para la realización de la prueba se elegirán únicamente tres problemas de los seis propuestos.
- d) Cada problema se desarrollará en la lámina donde vienen impresos los datos del enunciado.
- e) Los problemas se calificarán de 0 a 10 puntos, y la nota final será la media aritmética de las calificaciones obtenidas en cada uno de los tres problemas.
- f) En caso de que hubiese soluciones simétricas, cualquiera de ellas será válida.
- g) La ejecución del dibujo se hará únicamente con lápiz de grafito, pudiéndose usar distintos grosores y durezas de minas.
- h) Para la realización de la prueba el alumno deberá llevar al examen, como mínimo, el siguiente material de dibujo:
 - Lápices de grafito o portaminas.
 - Afilaminas.
 - Goma de borrar.
 - Escuadra y cartabón.
 - Regla graduada o escalímetro.
 - Compás.
- i) Además de los útiles mencionados, se permitirá el uso de plantillas, transportador de ángulos, un tablero tamaño A-3 con su correspondiente paralelógrafo y calculadora que no sea programable, gráfica, ni con capacidad para almacenar o transmitir datos.

EJERCICIO 1º

SISTEMA DIÉDRICO

Dada la proyección horizontal del segmento AB y las trazas de un plano P, se pide:

1. Dibujar en el primer diedro las proyecciones del tetraedro regular ABCD sabiendo que la cara ABC se encuentra contenida en el plano horizontal de proyección.
2. Hallar las proyecciones de la sección que origina P en el poliedro.
3. Obtener la verdadera magnitud de la sección.



Puntuación:

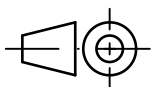
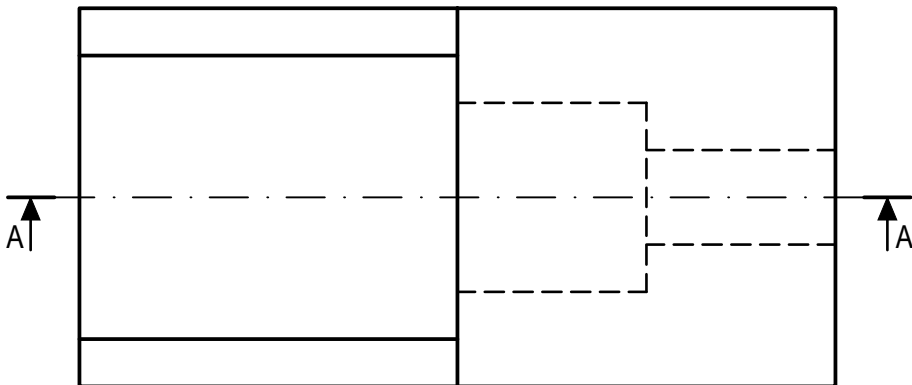
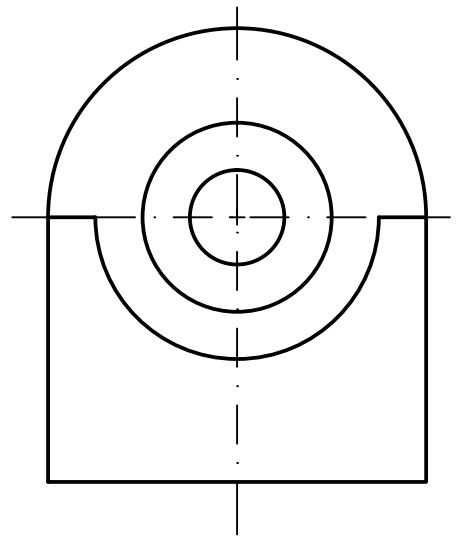
Apartado 1	5.0 puntos
Apartado 2	2.5 puntos
Apartado 3	2.5 puntos
Puntuación máxima	10.0 puntos

EJERCICIO 2º

NORMALIZACIÓN

Dados alzado y perfil de una pieza a escala 1:2, según el método de representación del primer diedro de proyección, se pide:

1. Dibujar el corte A-A a escala 1:2.
2. Acotar según normas.



Puntuación:

Apartado 1 6.0 puntos

Apartado 2 4.0 puntos

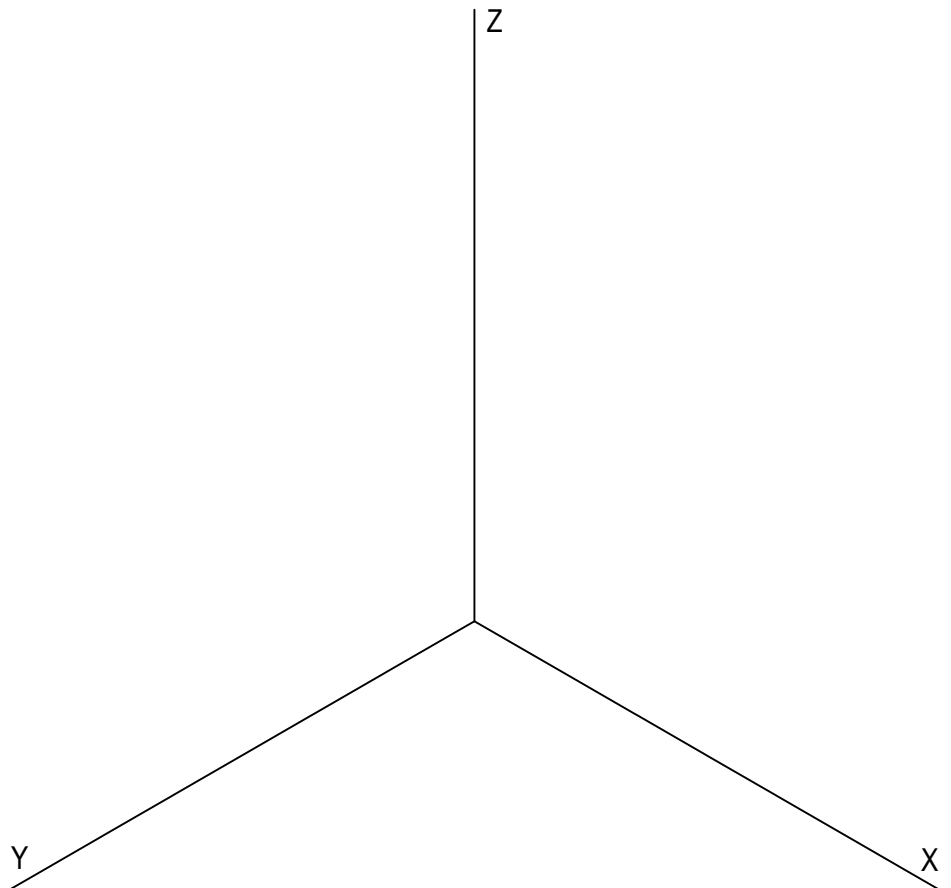
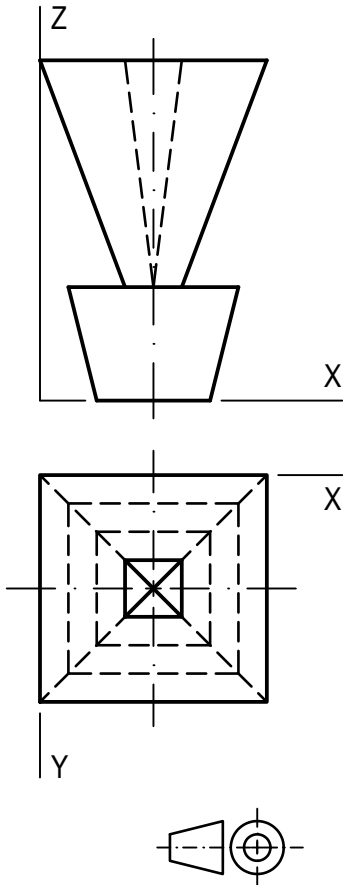
Puntuación máxima 10.0 puntos

EJERCICIO 3º

PERSPECTIVA AXONOMÉTRICA

Dados alzado y planta de una pieza a escala 4:5, según el método de representación del primer diedro de proyección, se pide:

Representar su perspectiva isométrica a escala 2:1, según los ejes dados.



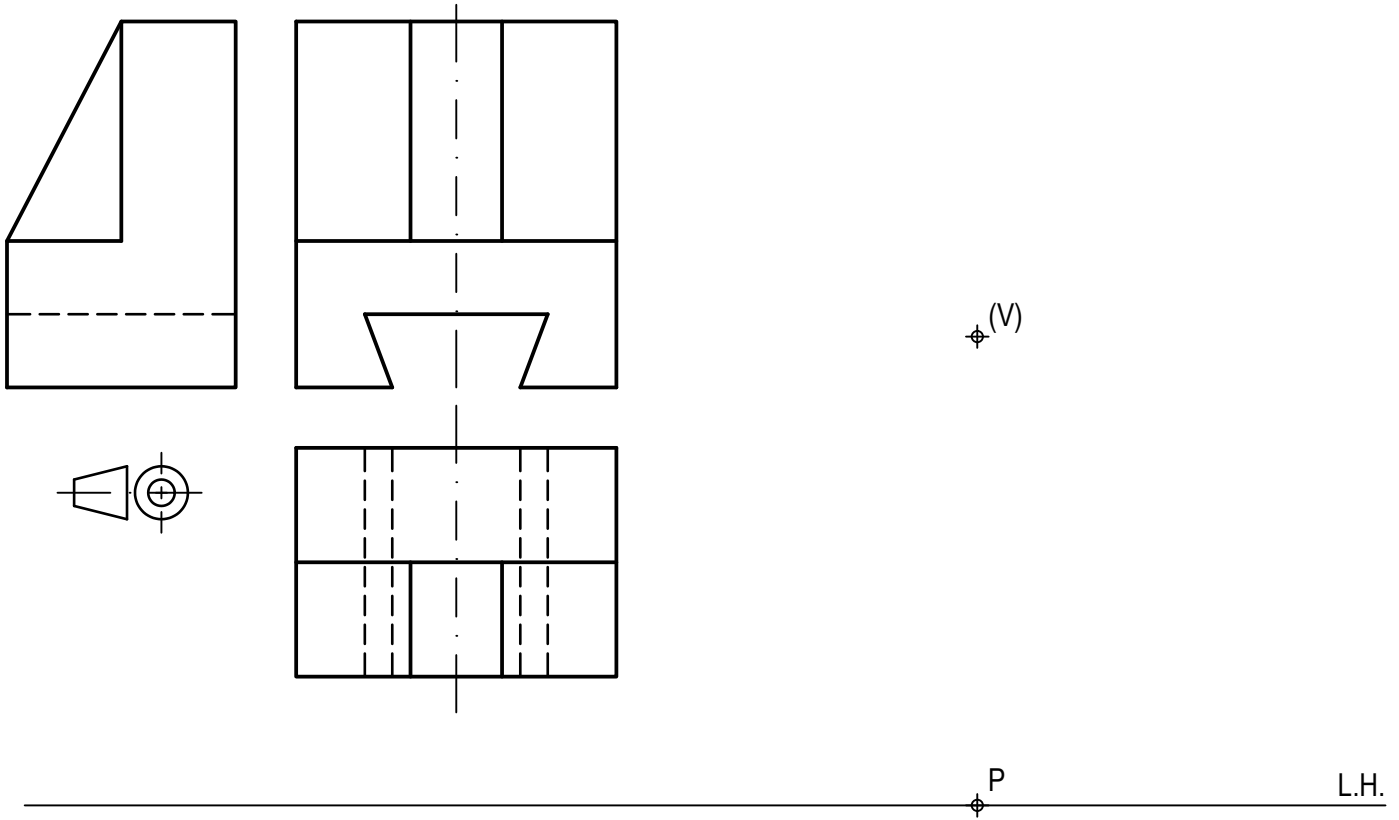
Puntuación:

Aplicación del coeficiente	0.5 puntos
Aplicación de la escala	0.5 puntos
Volumen inferior	4.5 puntos
Volumen superior	4.5 puntos
Puntuación máxima	10.0 puntos

EJERCICIO 4°
SISTEMA CÓNICO

Definido el sistema cónico por la línea de tierra L.T., la línea de horizonte L.H., el punto principal P y el abatimiento sobre el plano del cuadro del punto de vista (V), se pide:

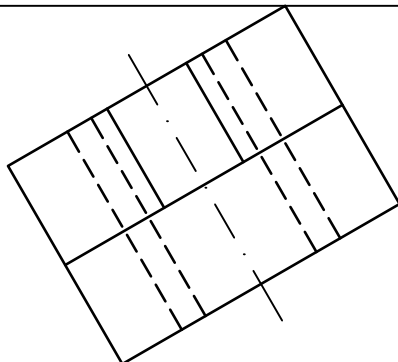
Dibujar, a escala 1:1, la perspectiva cónica del sólido dado por sus vistas a escala 1:1, según el método de representación del primer diedro de proyección, sabiendo que se encuentra apoyado en el plano geometral en la posición indicada por el abatimiento de su planta sobre el plano del cuadro.



L.T.

Puntuación:

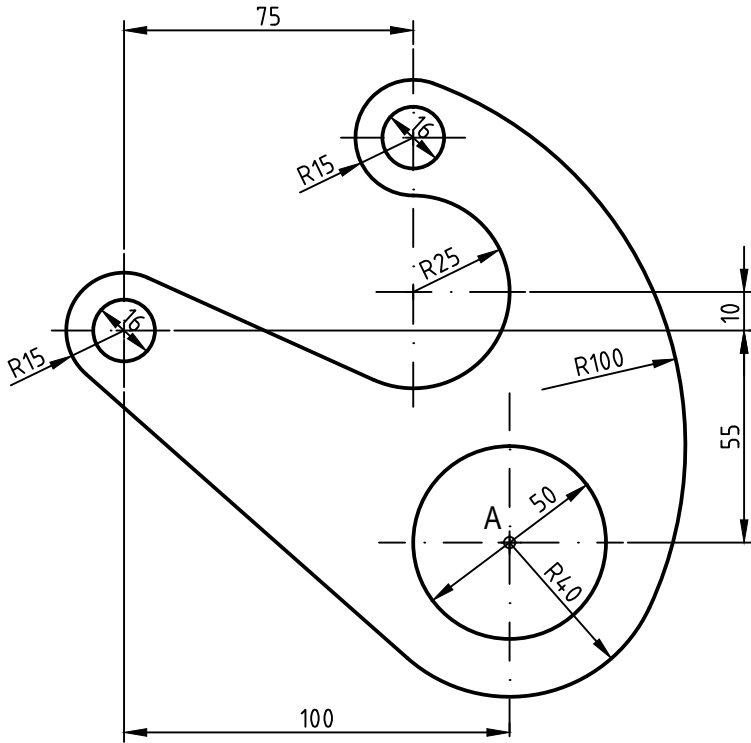
Perspectiva planta	2.0 puntos
Perspectiva volumen inferior	4.0 puntos
Perspectiva volumen superior	3.0 puntos
Aristas ocultas	1.0 puntos
Puntuación máxima	10.0 puntos



EJERCICIO 5º
TRAZADO GEOMÉTRICO

Dada la vista acotada de una figura, se pide:

Dibujar dicha figura a escala 3:4 a partir del punto A dado, determinando gráficamente los centros de los arcos de enlace y puntos de tangencia.



Puntuación:

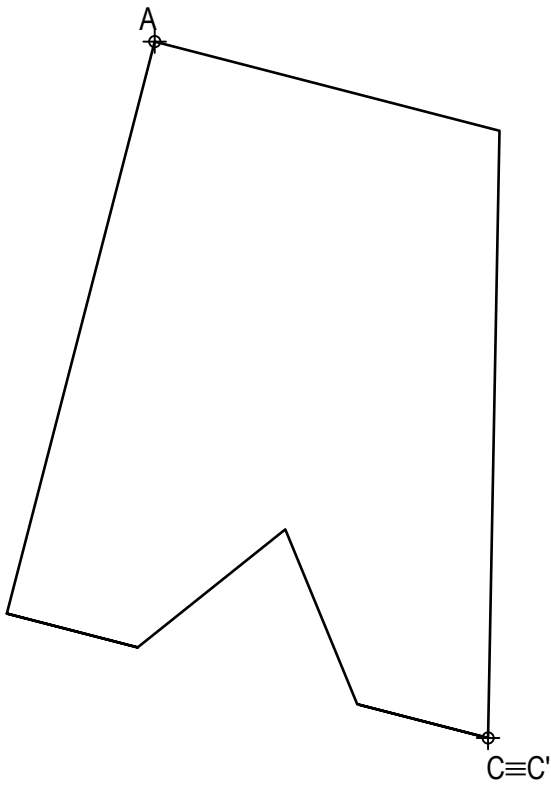
Centro arco de enlace	1.5 puntos
Puntos de tangencia arco-circunferencia	1.0 puntos
Rectas tangentes	3.0 puntos
Puntos de tangencia recta-circunferencia	1.0 puntos
Dibujo del objeto	3.5 puntos
Puntuación máxima	10.0 puntos

EJERCICIO 6º

HOMOLOGÍA

Dada la figura representada y la homología afín ortogonal definida por los pares de puntos homólogos $A-A'$ y $C \equiv C'$, se pide:

1. Dibujar el eje de afinidad.
2. Determinar la figura homóloga de la dada.



A'

Puntuación:

Apartado 1	1.5 puntos
Apartado 2	8.5 puntos
Puntuación máxima	10.0 puntos