

Instrucciones:

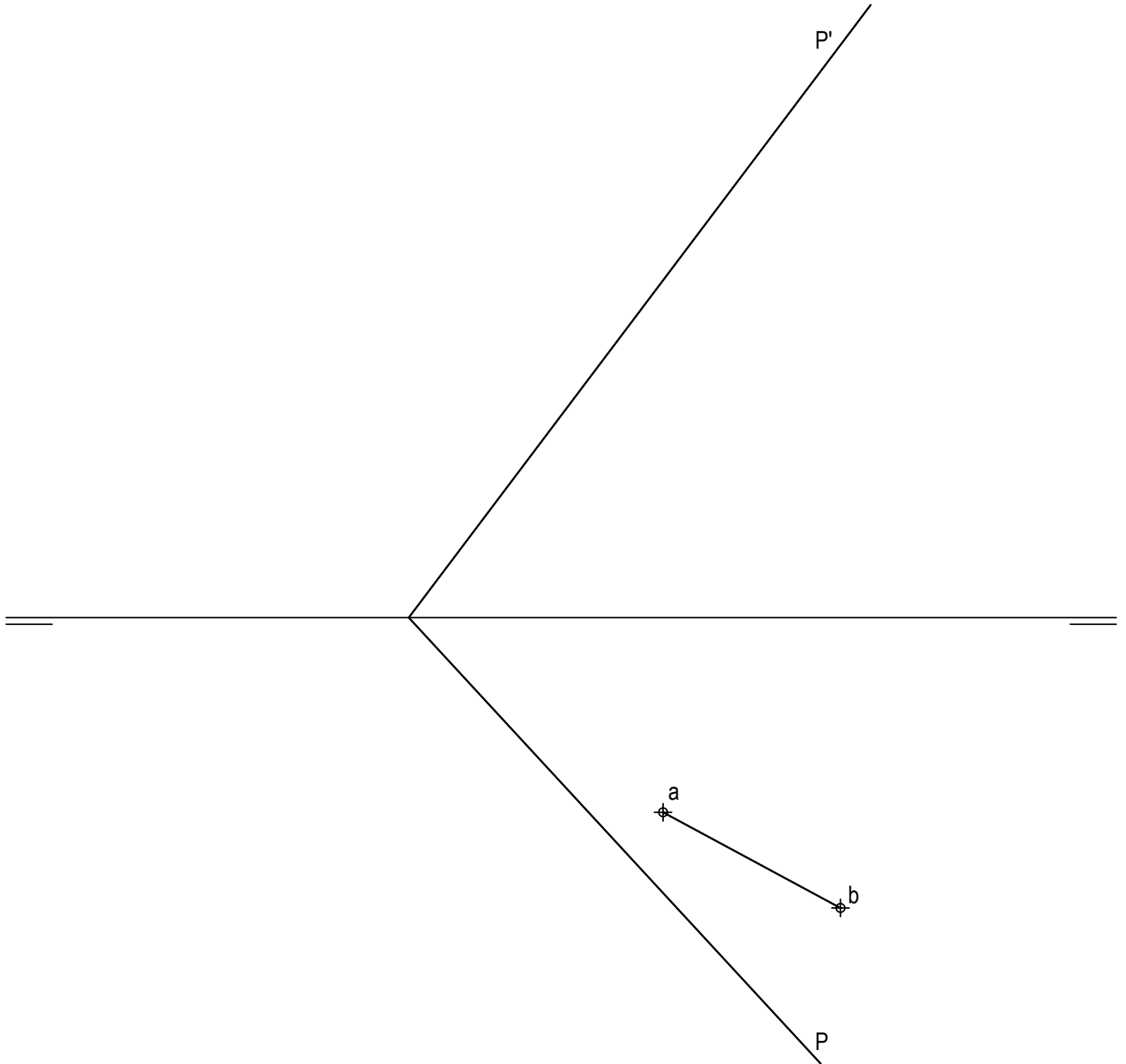
- a) Tiempo de duración de la prueba: 1 hora y 30 minutos.
- b) La presente prueba consta de seis problemas.
- c) Para la realización de la prueba se elegirán únicamente tres problemas de los seis propuestos.
- d) Cada problema se desarrollará en la lámina donde vienen impresos los datos del enunciado.
- e) Los problemas se calificarán de 0 a 10 puntos, y la nota final será la media aritmética de las calificaciones obtenidas en cada uno de los tres problemas.
- f) En caso de que hubiese soluciones simétricas, cualquiera de ellas será válida.
- g) La ejecución del dibujo se hará únicamente con lápiz de grafito, pudiéndose usar distintos grosores y durezas de minas.
- h) Para la realización de la prueba el alumno deberá llevar al examen, como mínimo, el siguiente material de dibujo:
 - Lápices de grafito o portaminas.
 - Afilaminas.
 - Goma de borrar.
 - Escuadra y cartabón.
 - Regla graduada o escalímetro.
 - Compás.
- i) Además de los útiles mencionados, se permitirá el uso de plantillas, transportador de ángulos, un tablero tamaño A-3 con su correspondiente paralelógrafo y calculadora que no sea programable, gráfica, ni con capacidad para almacenar o transmitir datos.

EJERCICIO 1º

SISTEMA DIÉDRICO

Dadas las trazas del plano P y la proyección horizontal del segmento AB contenido en P, se pide:

1. Dibujar en el primer diedro las proyecciones del cuadrado ABCD perteneciente a P.
2. Representar en el primer diedro las proyecciones de la pirámide regular de base ABCD y altura 65 mm.



Puntuación:

Apartado 1 5.0 puntos

Apartado 2 5.0 puntos

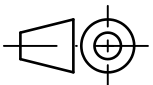
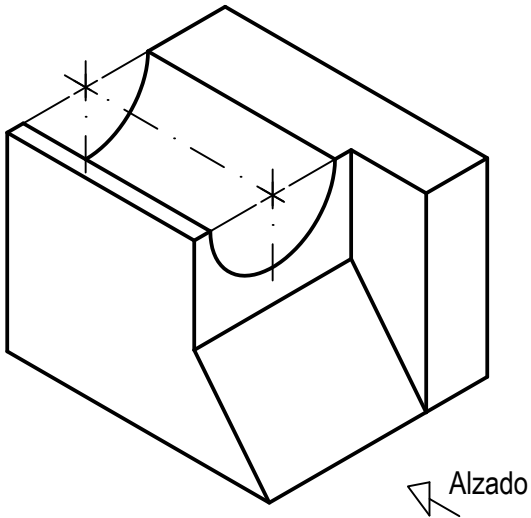
Puntuación máxima 10.0 puntos

EJERCICIO 2º

NORMALIZACIÓN

Dada la perspectiva isométrica de una pieza a escala 1:2, se pide:

1. Dibujar alzado y planta a escala 4:5, según el método de representación del primer diedro de proyección.
2. Acotar las vistas según normas.



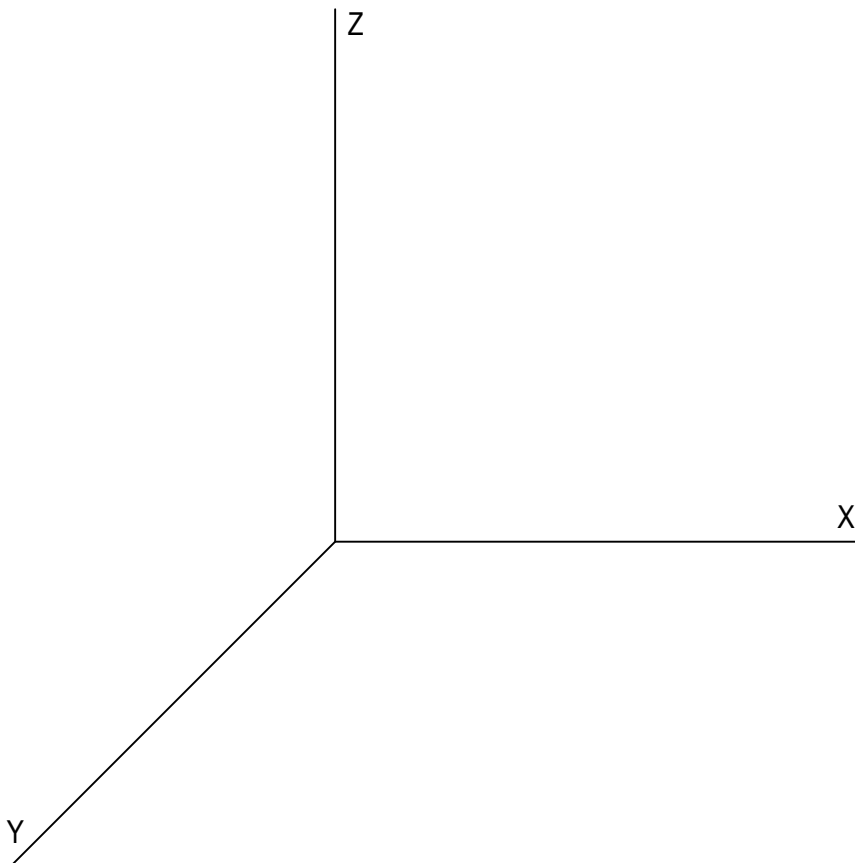
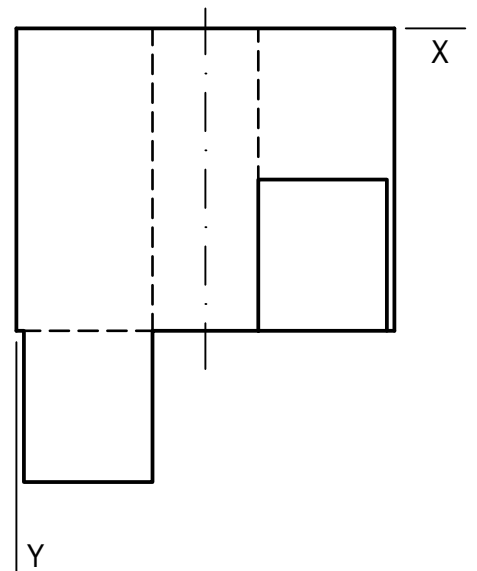
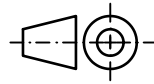
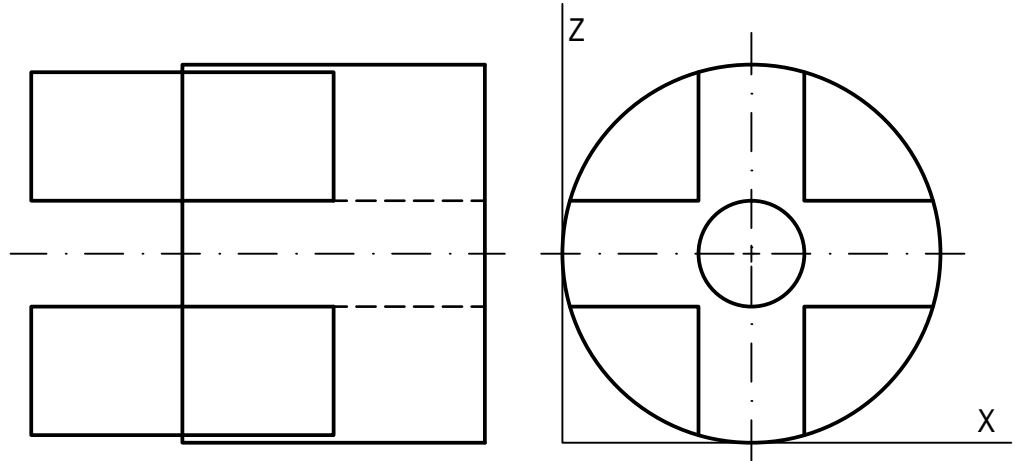
Puntuación:

Aplicación del coeficiente	0.5 puntos
Aplicación de la escala	0.5 puntos
Alzado	3.0 puntos
Planta	3.0 puntos
Acotación	3.0 puntos
Puntuación máxima	10.0 puntos

EJERCICIO 3º
PERSPECTIVA CABALLERA

Dados alzado, planta y perfil de una pieza a escala 5:3, según el método de representación del primer diedro de proyección, se pide:

Representar su perspectiva caballera a escala 2:1, según los ejes dados y coeficiente de reducción 3/4.



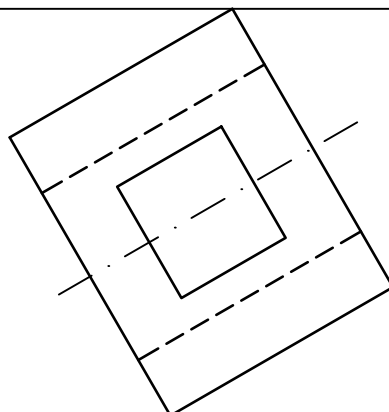
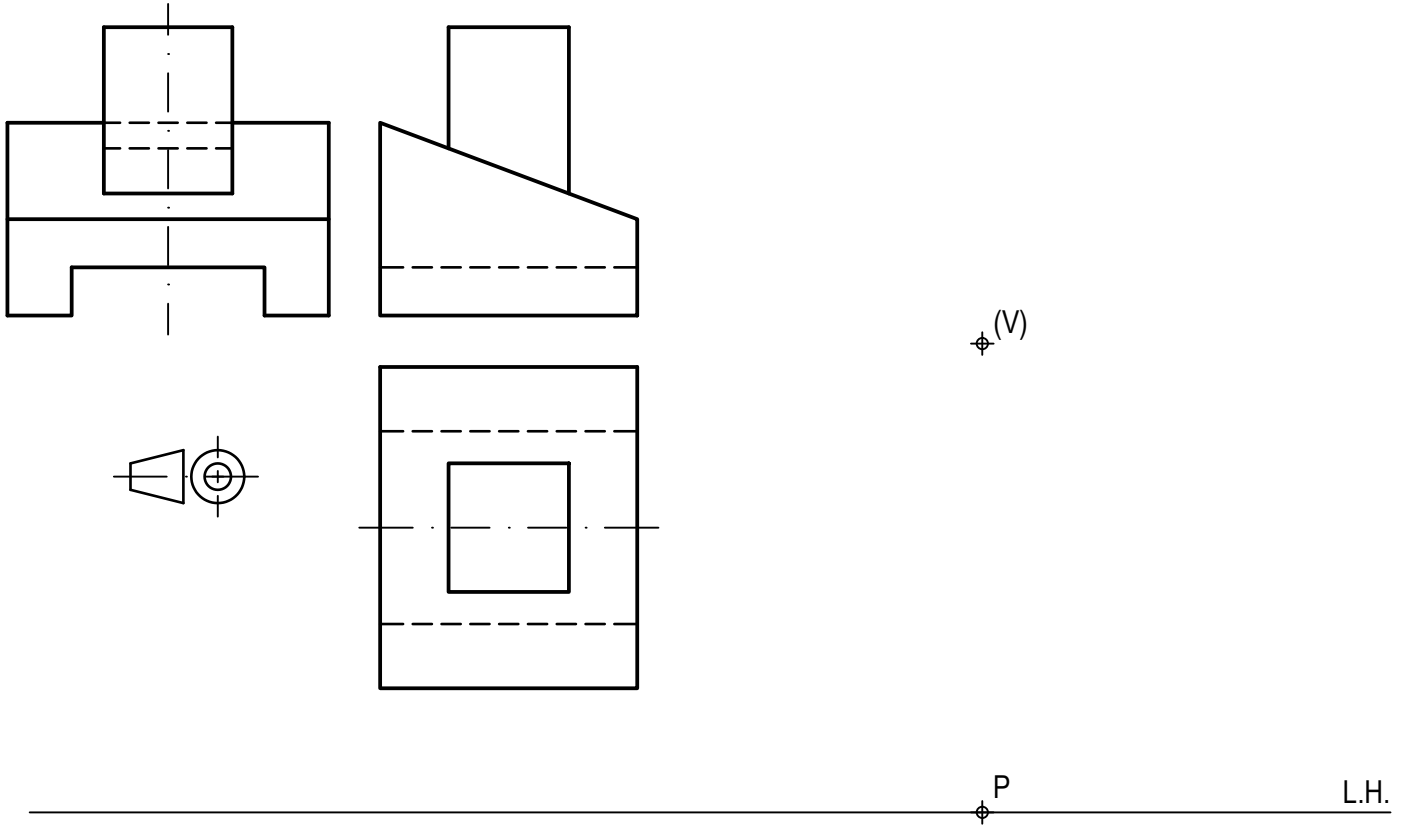
Puntuación:

Aplicación del coeficiente	0.5 puntos
Aplicación de la escala	0.5 puntos
Volumen anterior	3.5 puntos
Volumen central	3.5 puntos
Volumen posterior	2.0 puntos
Puntuación máxima	10.0 puntos

EJERCICIO 4º
SISTEMA CÓNICO

Definido el sistema cónico por la línea de tierra L.T., la línea de horizonte L.H., el punto principal P y el abatimiento sobre el plano del cuadro del punto de vista (V), se pide:

Dibujar, a escala 1:1, la perspectiva cónica del sólido dado por sus vistas a escala 1:1, según el método de representación del primer diedro de proyección, sabiendo que se encuentra apoyado en el plano geometral en la posición indicada por el abatimiento de su planta sobre el plano del cuadro.



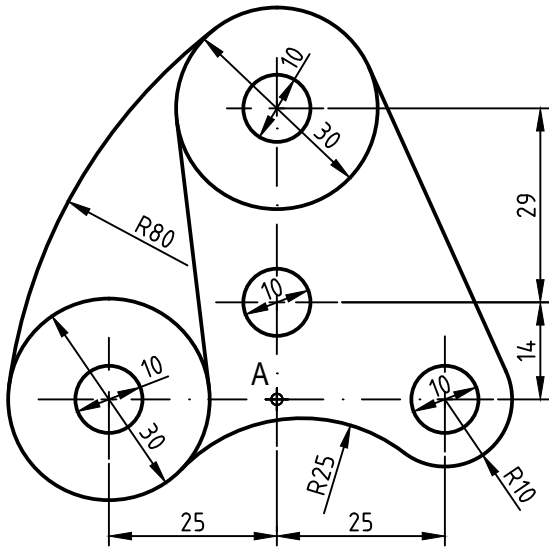
Puntuación:

Perspectiva planta	2.0 puntos
Perspectiva volumen inferior	4.0 puntos
Perspectiva volumen superior	3.0 puntos
Aristas ocultas	1.0 puntos
Puntuación máxima	10.0 puntos

EJERCICIO 5°
TRAZADO GEOMÉTRICO

Dada la vista acotada de una figura, se pide:

Dibujar dicha figura a escala 3:2 a partir del punto A dado, determinando gráficamente los centros de los arcos de enlace y puntos de tangencia.



A

Puntuación:

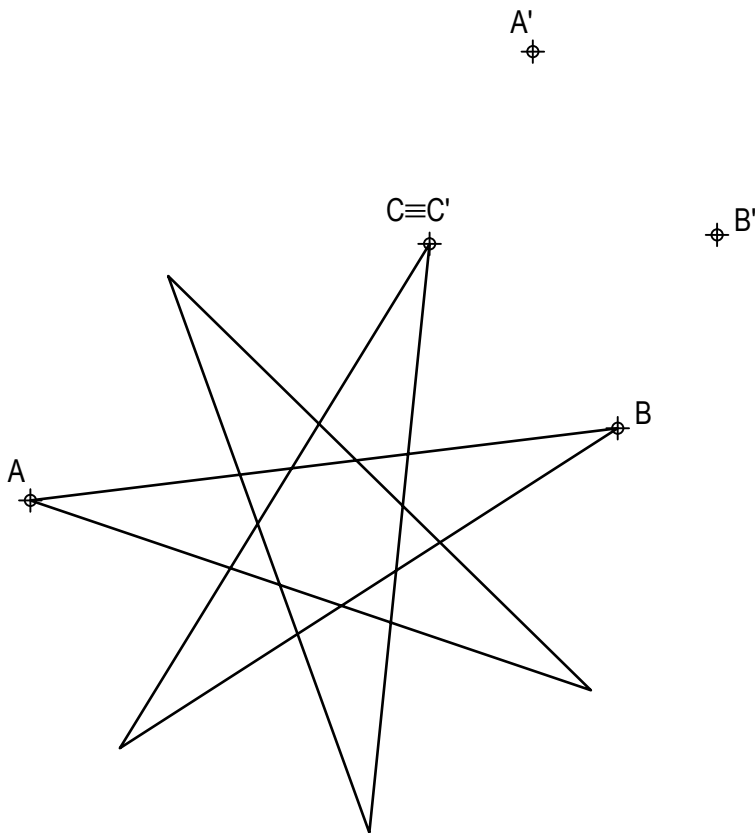
Centros de arcos de enlace	2.0 puntos
Puntos de tangencia arco-circunferencia	1.0 puntos
Rectas tangentes	3.0 puntos
Puntos de tangencia recta-circunferencia	1.0 puntos
Dibujo del objeto	3.0 puntos
Puntuación máxima	10.0 puntos

EJERCICIO 6º

HOMOLOGÍA

Dado el polígono estrellado correspondiente a un heptágono regular y la homología definida por los pares de puntos homólogos $A-A'$, $B-B'$ y $C \equiv C'$, se pide:

1. Dibujar el eje y el centro de homología.
2. Determinar la figura homóloga de la dada.



Puntuación:

Apartado 1 3.0 puntos

Apartado 2 7.0 puntos

Puntuación máxima 10.0 puntos