

Instrucciones:

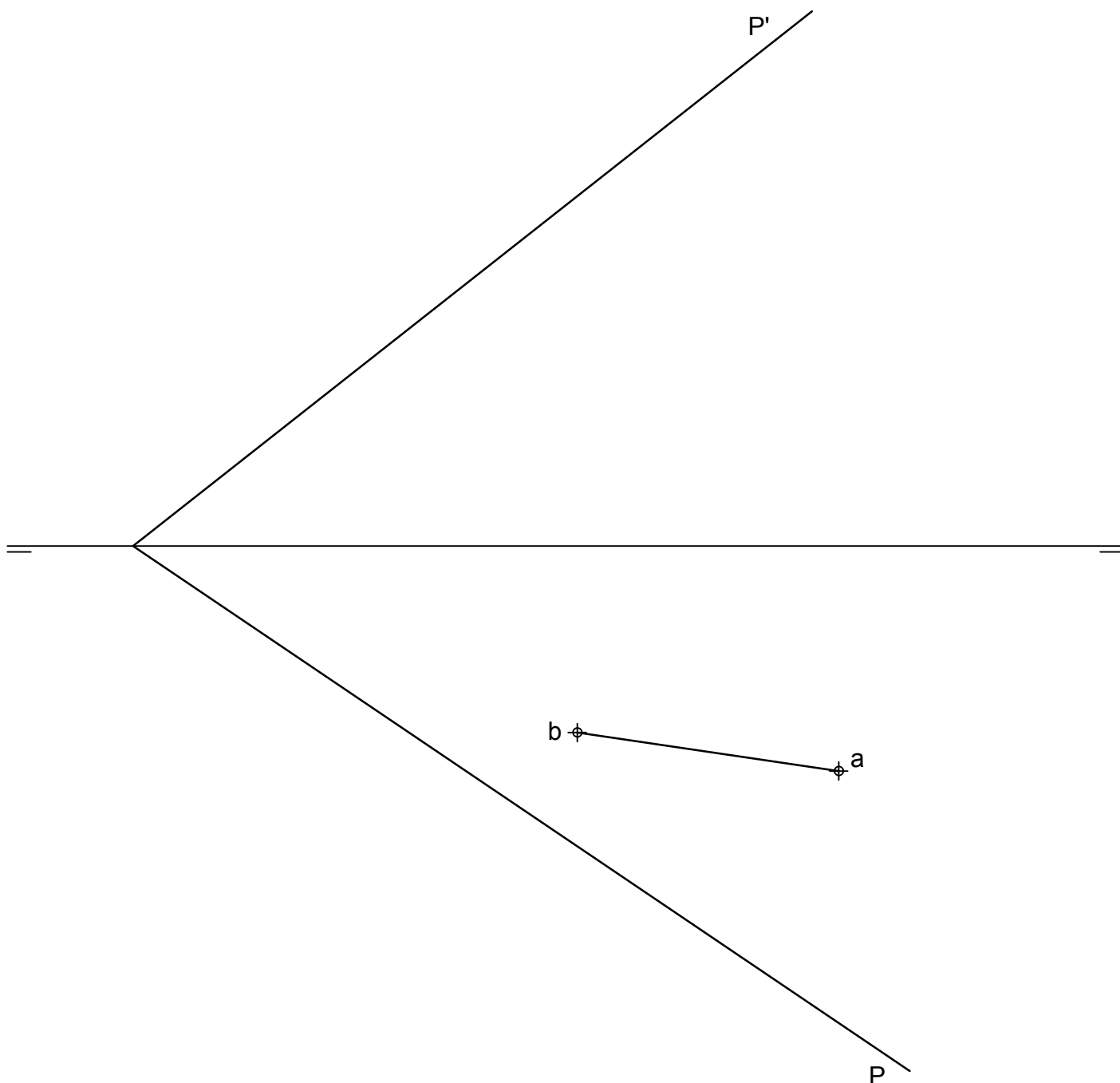
- a) Tiempo de duración de la prueba: 1 hora y 30 minutos.
- b) La presente prueba consta de seis problemas.
- c) Para la realización de la prueba se elegirán únicamente tres problemas de los seis propuestos.
- d) Cada problema se desarrollará en la lámina donde vienen impresos los datos del enunciado.
- e) Los problemas se calificarán de 0 a 10 puntos, y la nota final será la media aritmética de las calificaciones obtenidas en cada uno de los tres problemas.
- f) En caso de que hubiese soluciones simétricas, cualquiera de ellas será válida.
- g) La ejecución del dibujo se hará únicamente con lápiz de grafito, pudiéndose usar distintos grosores y durezas de minas.
- h) Para la realización de la prueba el alumno deberá llevar al examen, como mínimo, el siguiente material de dibujo:
 - Lápices de grafito o portaminas.
 - Afilaminas.
 - Goma de borrar.
 - Escuadra y cartabón.
 - Regla graduada o escalímetro.
 - Compás.
- i) Además de los útiles mencionados, se permitirá el uso de plantillas, transportador de ángulos, un tablero tamaño A-3 con su correspondiente paralelógrafo y calculadora que no sea programable, gráfica, ni con capacidad para almacenar o transmitir datos.

EJERCICIO 1º

SISTEMA DIÉDRICO

Dadas las trazas del plano P y la proyección horizontal del segmento AB, se pide:

1. Determinar la proyección vertical del segmento AB perteneciente al plano P.
2. Dibujar un tetraedro regular ABCD situado en el primer diedro de proyección, sabiendo que su cara ABC está contenida en el plano P. Elegir la solución en la que C presente mayor alejamiento y D mayor cota.



Puntuación:

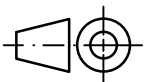
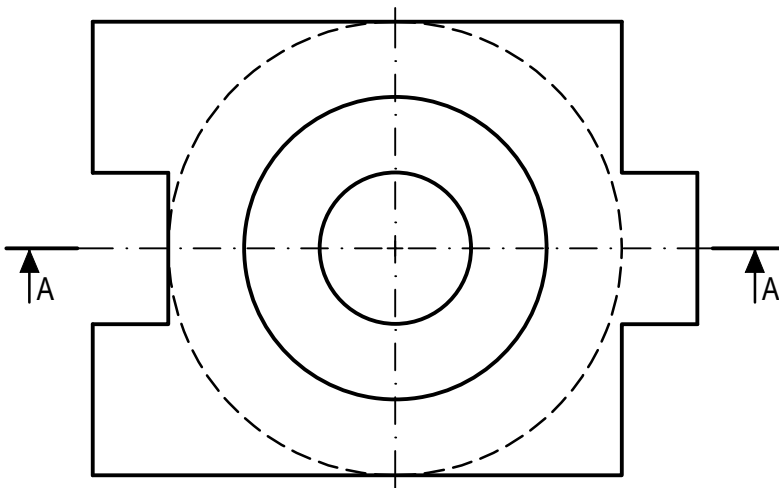
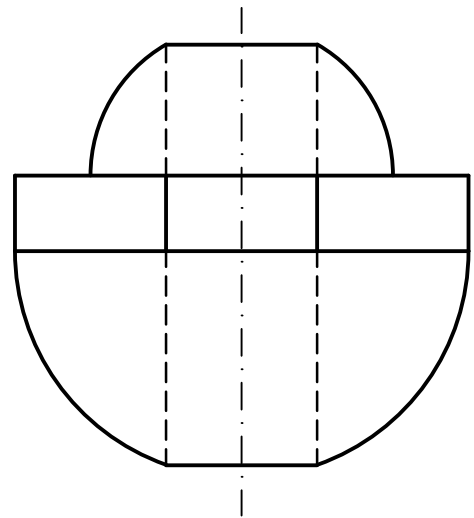
Apartado 1	1,5 puntos
Apartado 2	8,5 puntos
Puntuación máxima	10,0 puntos

EJERCICIO 2º

NORMALIZACIÓN

Dados planta y perfil de una pieza a escala 2:1, según el método de representación del primer diedro de proyección, se pide:

1. Dibujar el corte A-A a escala 2:1.
2. Acotar según normas.



Puntuación:

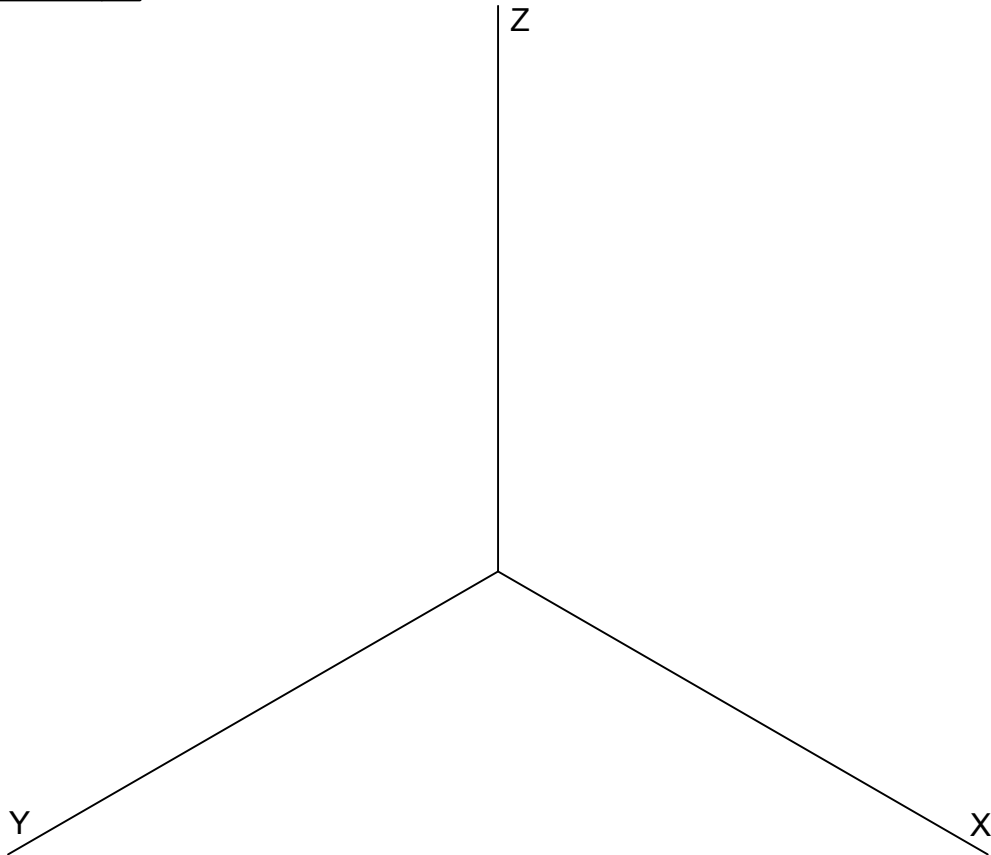
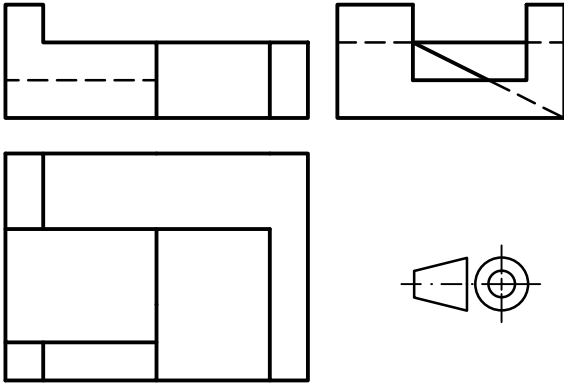
Apartado 1	6,0 puntos
Apartado 2	4,0 puntos
Puntuación máxima	10,0 puntos

EJERCICIO 3º

PERSPECTIVA AXONOMÉTRICA

Dados alzado, planta y perfil de una pieza a escala 1:1, según el método de representación del primer diedro de proyección, se pide:

Representar su perspectiva isométrica a escala 2:1, según los ejes dados, representando las aristas ocultas.

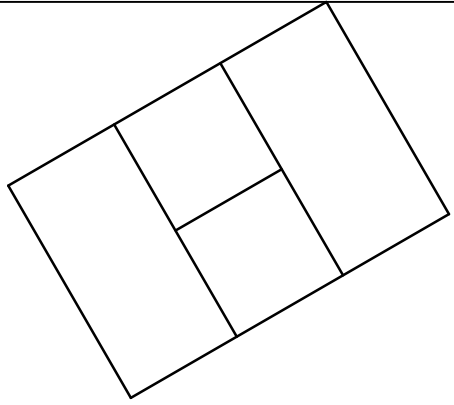
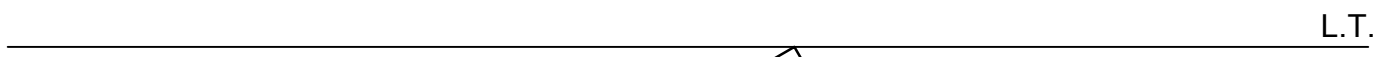
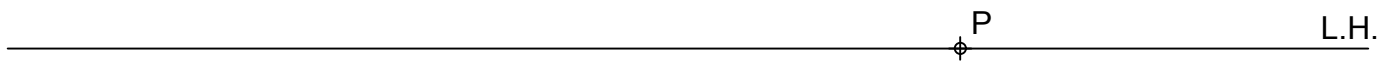
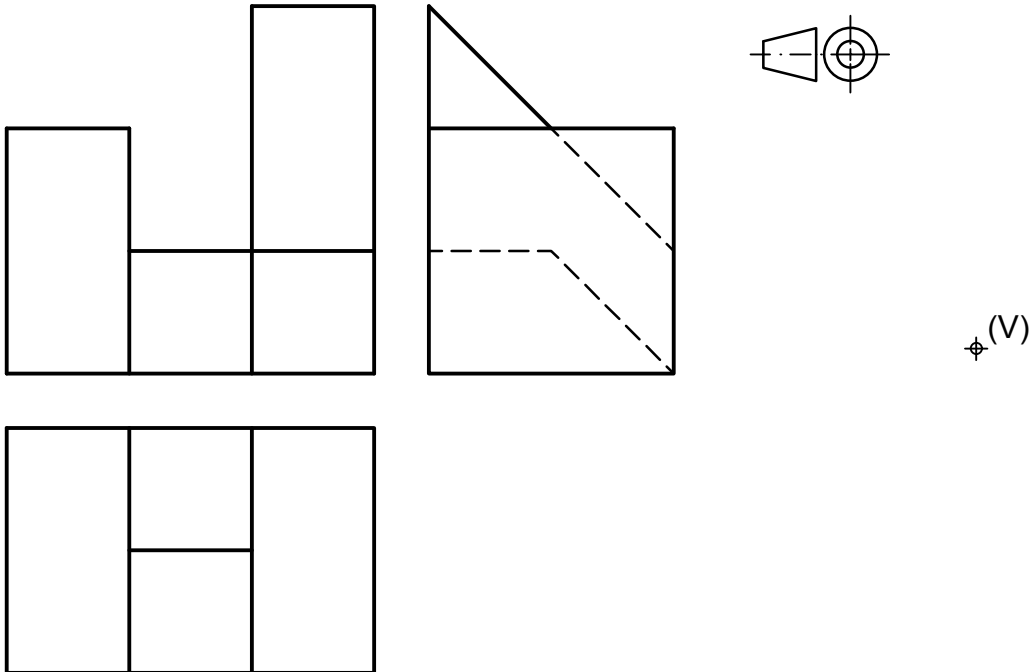


Puntuación:	
Aplicación escala	0,5 puntos
Aplicación coeficiente	0,5 puntos
Aristas vistas	6,0 puntos
Aristas ocultas	3,0 puntos
Puntuación máxima	10,0 puntos

EJERCICIO 4º
SISTEMA CÓNICO

Definido el sistema cónico por la línea de tierra L.T., la línea de horizonte L.H., el punto principal P y el abatimiento sobre el plano del cuadro del punto de vista (V), se pide:

Dibujar, a escala 1:1, la perspectiva cónica del sólido dado por sus vistas a escala 1:1, según el método de representación del primer diedro de proyección, sabiendo que se encuentra apoyado en el plano geometral en la posición indicada por el abatimiento de su planta sobre el plano del cuadro.



Puntuación:

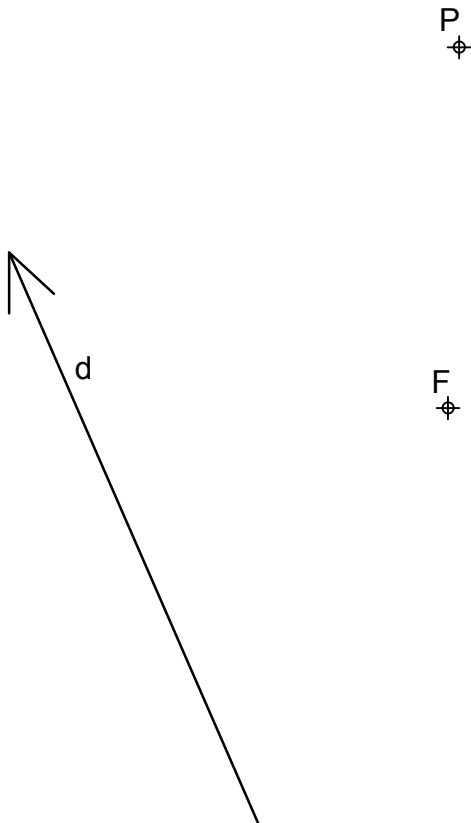
Perspectiva planta	2,0 puntos
Perspectiva volumen lateral izquierdo	2,5 puntos
Perspectiva volumen central	2,0 puntos
Perspectiva volumen lateral derecho	2,5 puntos
Aristas ocultas	1,0 puntos
Puntuación máxima	10,0 puntos

EJERCICIO 5º

TRAZADO GEOMÉTRICO

Dada la dirección de la directriz definida por el vector d , un punto P y el foco F de una parábola, se pide:

1. Determinar el eje de la cónica y su directriz. Elegir la directriz que quede más próxima al vector d representado.
2. Dibujar la parábola.
3. Trazar las rectas tangente y normal a la cónica por el punto P .



Puntuación:

Apartado 1 3,0 puntos

Apartado 2 5,0 puntos

Apartado 3 2,0 puntos

Puntuación máxima 10,0 puntos

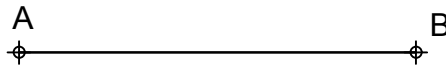
EJERCICIO 6º

HOMOLOGÍA

Dado el segmento AB y la homología afín definida por el par de puntos homólogos A-A', se pide:

1. Trazar el hexágono regular de vértices ABCDEF siendo el segmento AB el lado superior del polígono.
2. Determinar el eje de afinidad sabiendo que los puntos F y C son puntos dobles.
3. Dibujar el polígono afín al realizado en el apartado 1.

A'



Puntuación:

Apartado 1	1,0 puntos
Apartado 2	2,0 puntos
Apartado 3	7,0 puntos
Puntuación máxima	10,0 puntos