

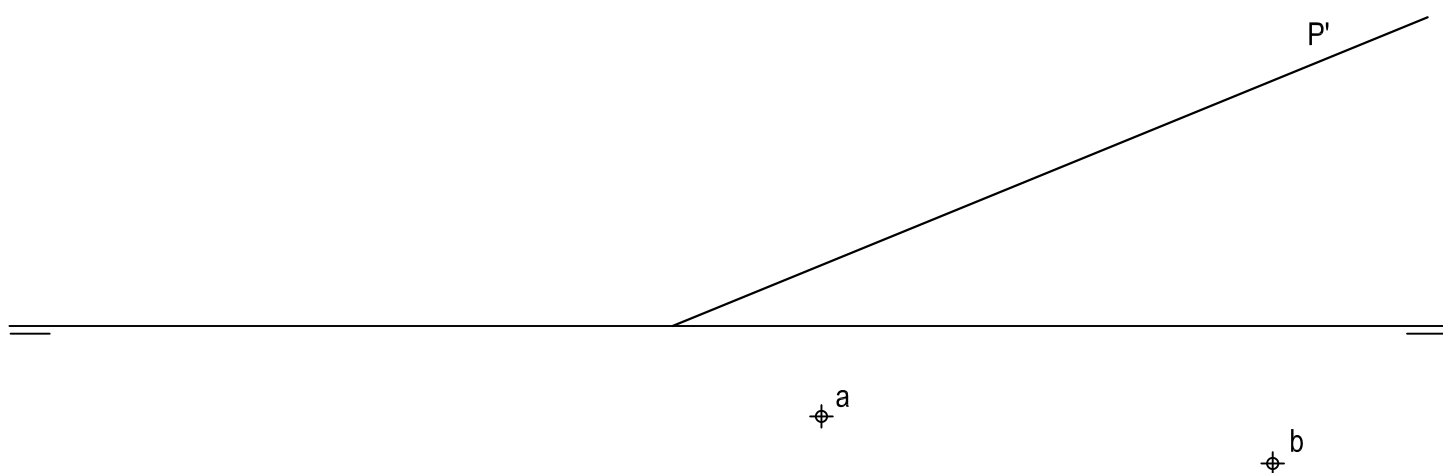
- Instrucciones:
- a) Tiempo de duración de la prueba: 1 hora y 30 minutos.
  - b) La presente prueba consta de seis problemas.
  - c) Para la realización de la prueba se elegirán únicamente tres problemas de los seis propuestos.
  - d) Cada problema se desarrollará en la lámina donde vienen impresos los datos del enunciado.
  - e) Los problemas se calificarán de 0 a 10 puntos, y la nota final será la media aritmética de las calificaciones obtenidas en cada uno de los tres problemas.
  - f) En caso de que hubiese soluciones simétricas, cualquiera de ellas será válida.
  - g) La ejecución del dibujo se hará únicamente con lápiz de grafito, pudiéndose usar distintos grosores y durezas de minas.
  - h) Para la realización de la prueba el alumno deberá llevar al examen, como mínimo, el siguiente material de dibujo:
    - Lápices de grafito o portaminas.
    - Afilaminas.
    - Goma de borrar.
    - Escuadra y cartabón.
    - Regla graduada o escalímetro.
    - Compás.
  - i) Además de los útiles mencionados, se permitirá el uso de plantillas, transportador de ángulos, un tablero tamaño A-3 con su correspondiente paralelógrafo y calculadora que no sea programable, gráfica ni con capacidad para almacenar o transmitir datos.

## EJERCICIO 1º

### SISTEMA DIÉDRICO

Dadas las proyecciones horizontales de los puntos A y B, contenidos en el plano horizontal de proyección, y la traza vertical del plano proyectante vertical P, se pide:

1. Dibujar las proyecciones del tetraedro regular ABCD, apoyado en el plano horizontal de proyección, sabiendo que se encuentra en el primer diedro.
2. Determinar las proyecciones de la sección que produce P sobre el tetraedro.
3. Representar la verdadera magnitud de la sección obtenida en el apartado anterior.



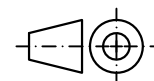
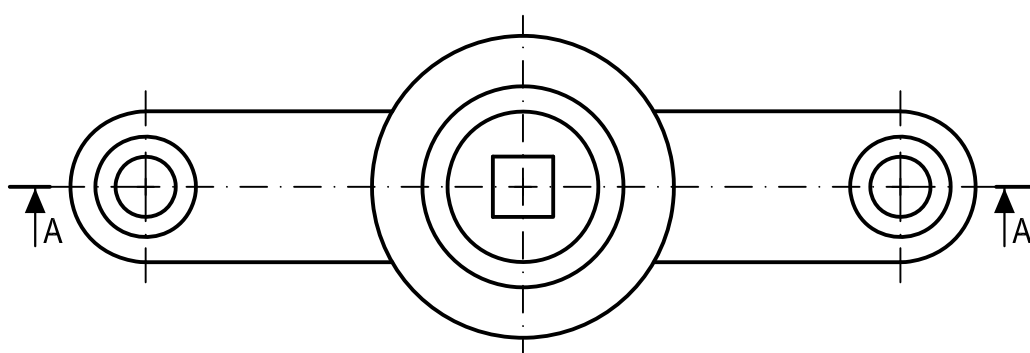
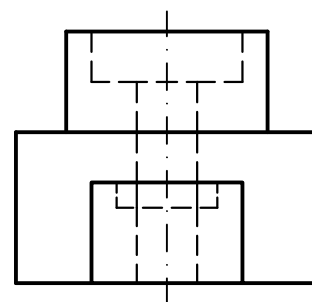
<b>Puntuación:</b>	
Apartado 1	4,00 puntos
Apartado 2	3,00 puntos
Apartado 3	3,00 puntos
<b>Puntuación máxima</b>	<b>10,00 puntos</b>

## EJERCICIO 2º

### NORMALIZACIÓN

Dados planta y perfil de una pieza a escala 2:3, según el método de representación del primer diedro de proyección, se pide:

1. Dibujar el corte A-A a escala 2:3.
2. Acotar según normas.



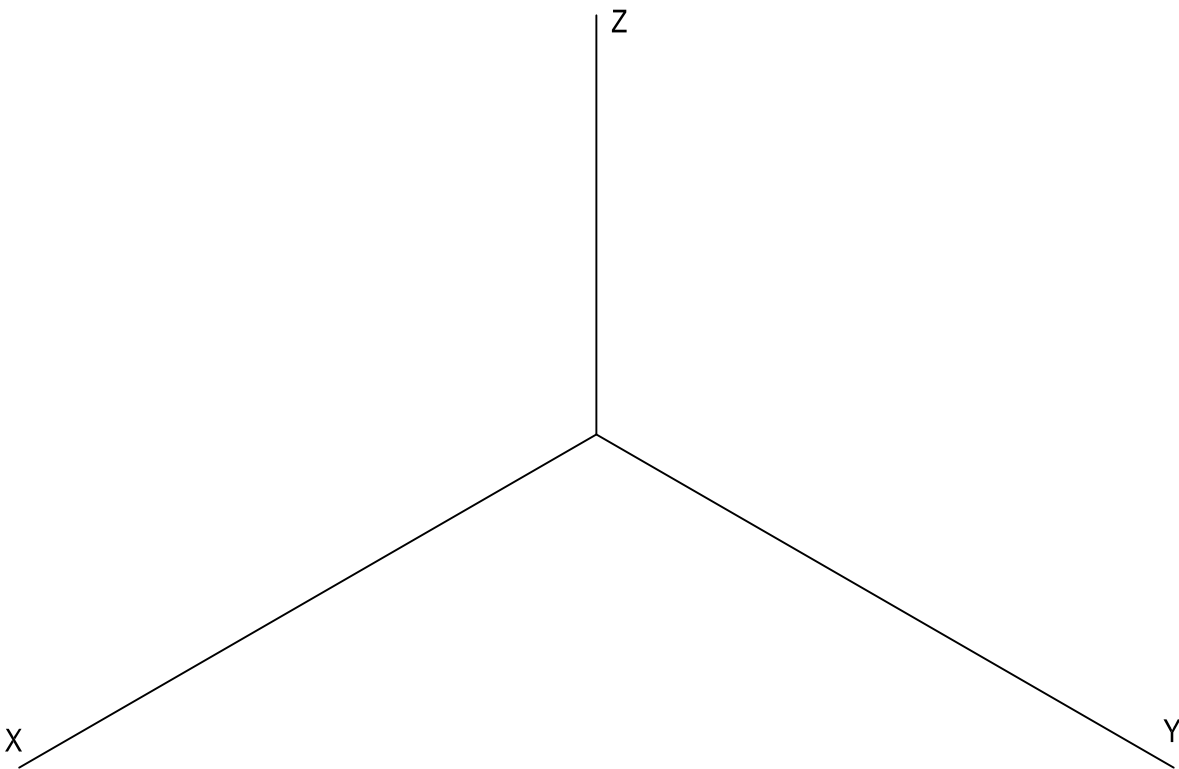
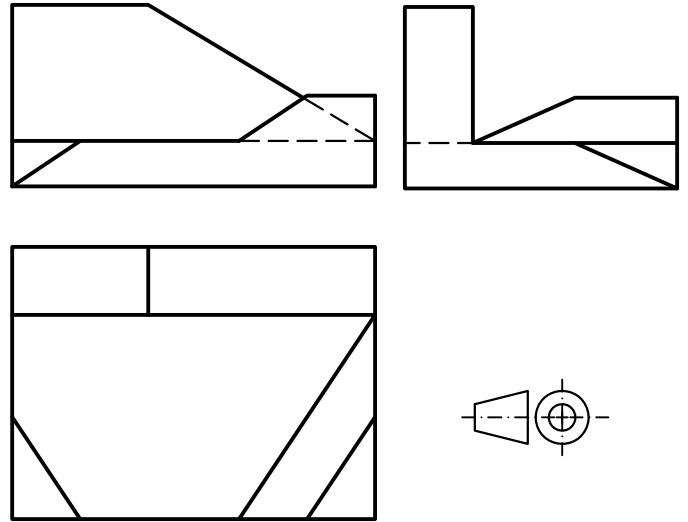
**Puntuación:**  
Apartado 1 6,00 puntos  
Apartado 2 4,00 puntos  
**Puntuación máxima 10,00 puntos**

### EJERCICIO 3º

#### PERSPECTIVA AXONOMÉTRICA

Dados alzado, planta y perfil de una pieza a escala 1:2, según el método de representación del primer diedro de proyección, se pide:

Representar su perspectiva isométrica a escala 1:1, según los ejes dados.



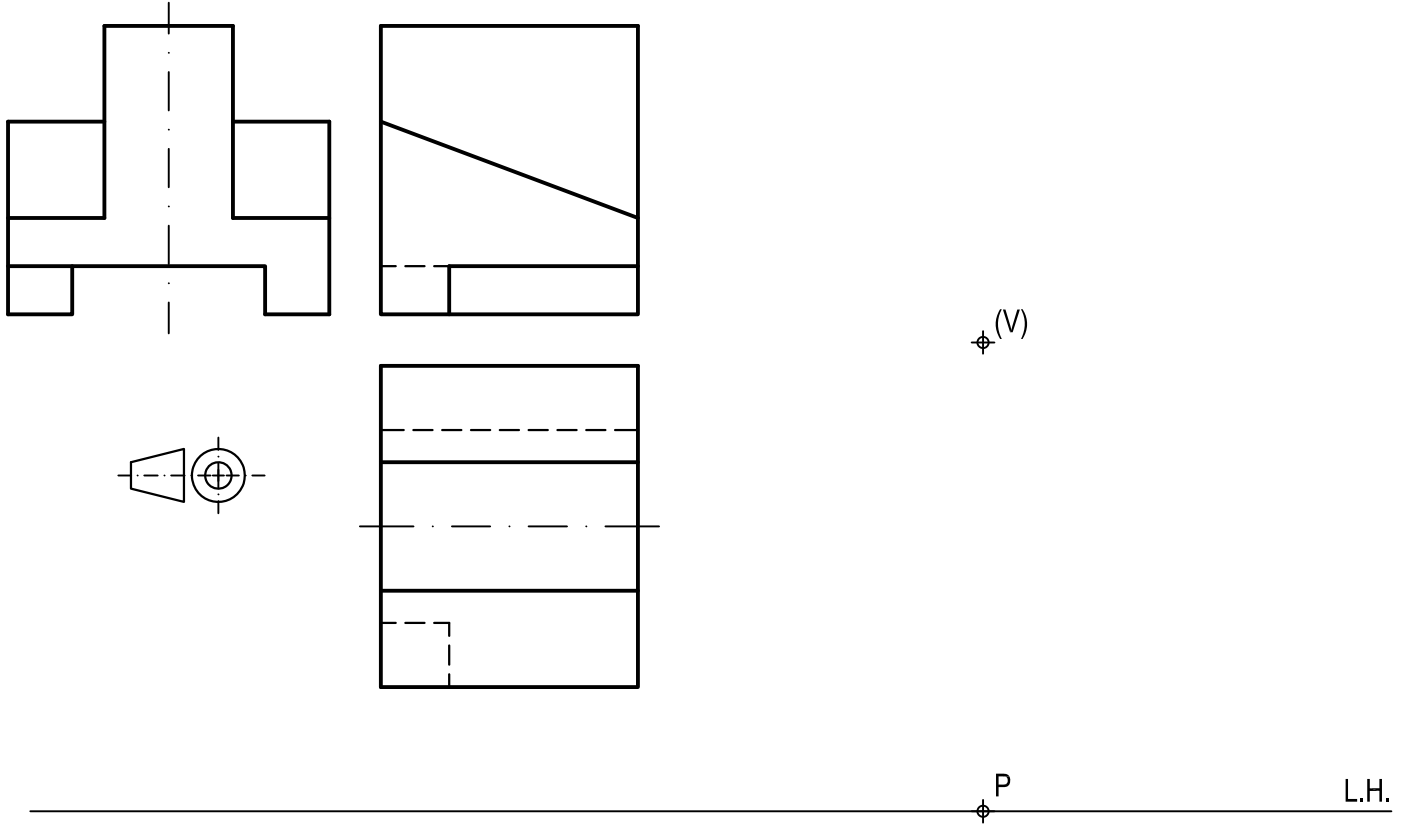
#### Puntuación:

Aplicación escala	0,50 puntos
Aplicación coeficiente	0,50 puntos
Volumen inferior	3,50 puntos
Volumen superior	5,50 puntos
<b>Puntuación máxima</b>	<b>10,00 puntos</b>

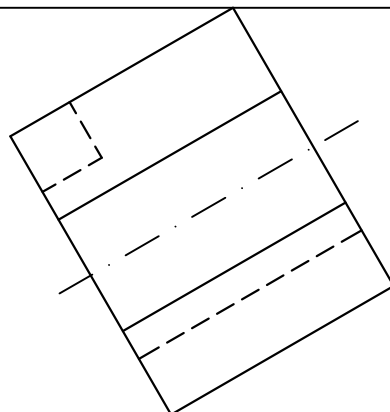
**EJERCICIO 4º**  
**SISTEMA CÓNICO**

Definido el sistema cónico por la línea de tierra L.T., la línea de horizonte L.H., el punto principal P y el abatimiento sobre el plano del cuadro del punto de vista (V), se pide:

Dibujar, a escala 1:1, la perspectiva cónica del sólido dado por sus vistas a escala 1:1, según el método de representación del primer diedro de proyección, sabiendo que se encuentra apoyado en el plano geometral en la posición indicada por el abatimiento de su planta sobre el plano del cuadro.



L.T.



**Puntuación:**

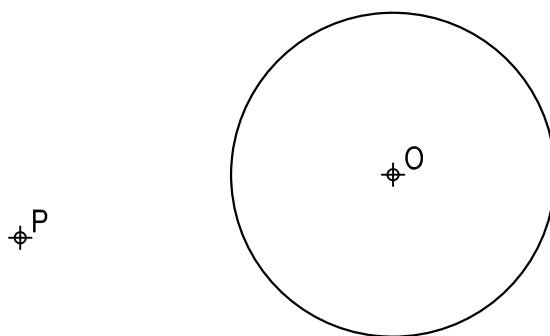
Perspectiva planta	2,00 puntos
Perspectiva volumen inferior	4,50 puntos
Perspectiva volumen superior	2,50 puntos
Aristas ocultas	1,00 puntos
<b>Puntuación máxima</b>	<b>10,00 puntos</b>

## EJERCICIO 5º

### TRAZADO GEOMÉTRICO

Dados el punto P y la circunferencia de centro O, se pide:

1. Dibujar las circunferencias de radio 50 mm, que contengan al punto P y sean tangentes a la circunferencia de centro O.
2. Determinar gráficamente los centros de las circunferencias y los puntos de tangencia.



#### Puntuación:

Apartado 1 6,50 puntos

Apartado 2 3,50 puntos

**Puntuación máxima 10,00 puntos**

## EJERCICIO 6º

### HOMOLOGÍA

Definida una homología afín ortogonal por los puntos A y C, y los puntos afines A' y B', se pide:

1. Trazar el eje sabiendo que los puntos A, B y C forman un triángulo equilátero.
2. Determinar el ortocentro del triángulo.
3. Dibujar la figura afín del triángulo y su ortocentro.

C  $\oplus$

A  $\oplus$

$\oplus$ B'

A'  $\oplus$

#### Puntuación:

Apartado 1	7,00 puntos
Apartado 2	1,00 puntos
Apartado 3	2,00 puntos
<b>Puntuación máxima</b>	<b>10,00 puntos</b>