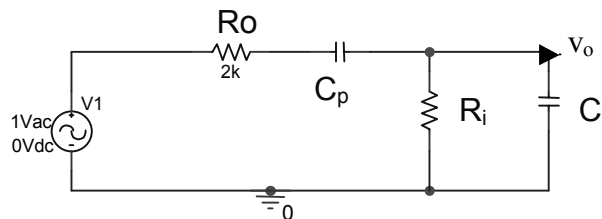


## Práctica 7.- RESPUESTA EN FRECUENCIA

1.- El circuito de la figura representa un acoplamiento RC de dos etapas, donde expresamos el Thevenin de la primera etapa en la salida y la entrada de la segunda etapa, siendo  $C_p$  el condensador de paso de desacoplo.



- a) Trazar con Pspice el diagrama de Bode (entre 1 Hz y 100 MHz) para que la ganancia en frecuencia intermedia sea 0.5, siendo  $R_o = 2K\Omega$  y las frecuencias a la cual cae 3 dB igual a 30 Hz y 1 MHz (baja y alta frecuencia). Calcule las capacidades.

$$f_L = \frac{1}{2\pi(R_o + R_i)C_p} \qquad f_H = \frac{(R_o + R_i)}{2\pi C_i \cdot R_i \cdot R_o}$$

Una vez trazado el diagrama de Bode calcule la pendiente de la curva.

- b) En el circuito anterior sustituya la entrada por una señal cuadrada de diferentes frecuencias (altas frecuencias de 0.5, 1 y 2 MHz), para calcular el tiempo de subida (del 10 al 90% del valor final), comentando qué ocurre en la salida a esas frecuencia.
- c) En el mismo circuito sustituya la entrada por una señal cuadrada a diferentes frecuencias (baja frecuencia de 133, 666 y 1000 Hz), para calcular la pendiente comentando qué ocurre en la señal de salida.

$$t_s = \frac{0.35}{f_H} \qquad P = \frac{\pi \cdot f_L}{f} \cdot 100\%$$

En el generador de onda cuadrada, los distintos símbolos significan:

V1 - tensión baja de la onda cuadrada.

V2 - tensión alta de la onda cuadrada.

TD - retardo en producirse la onda cuadrada.

TR - tiempo que tarda la onda cuadrada en pasar de V1 a V2.

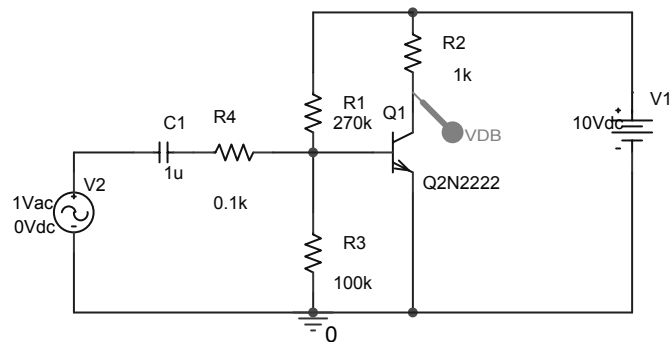
TF - tiempo que tarda en pasar la onda cuadrada de V2 a V1.

PW - tiempo del ancho de la señal V2.

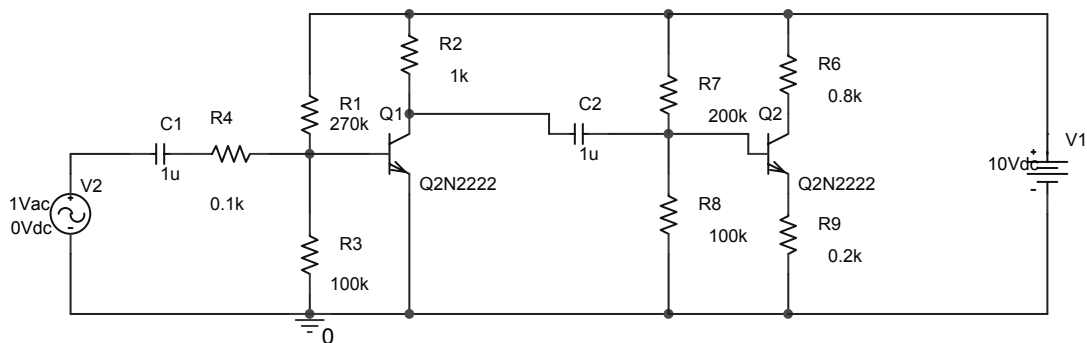
PER - tiempo de un periodo completo de la onda.

2.- En el circuito amplificador de emisor común, calcule el diagrama de Bode para una frecuencia comprendida entre 100 mHz y 1000 MHz comentando el diagrama y calculando la capacidad interna de salida de dicho amplificador.

Realice el diagrama de bode en la base del transistor. Comente los resultados y calcule la capacidad interna del transistor en la base.



3.- En el circuito amplificador de dos etapas de la figura, emisor común-colector común con salida en el emisor del 2º transistor, trace su diagrama de Bode.



Comente los resultados y calcule la capacidad interna del emisor.

La Rábida, Mayo de 2006