



PRUEBA DE ACCESO A LA UNIVERSIDAD Y PRUEBA DE ADMISIÓN

ANDALUCÍA, CEUTA, MELILLA y CENTROS en MARRUECOS
CURSO 2025-2026

DIBUJO
TÉCNICO II

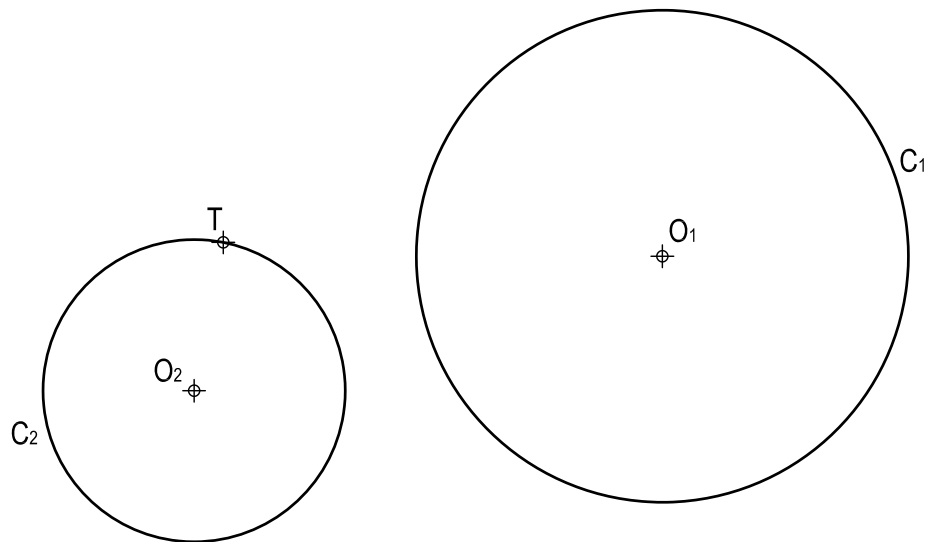
Instrucciones:

- a) Tiempo de duración de la prueba: 1 hora y 30 minutos.
- b) La presente prueba consta de seis ejercicios: 1A, 1B, 2, 3A, 3B y 4.
- c) Para mayor comodidad en la realización de la prueba, el alumnado quitará la grapa del examen.
- d) Para la realización de la prueba, el alumnado resolverá cuatro de los seis ejercicios propuestos, debiendo elegir entre aquellos que presenten opcionalidad. Es decir, deberán resolver el 1A o el 1B, el 2, el 3A o el 3B, y el 4. En caso de los ejercicios con optatividad (1 y 3), si se entregan más ejercicios de los requeridos, serán tenidos en cuenta únicamente los marcados con la opción A.
- e) Los cuatro ejercicios deben resolverse exclusivamente en las láminas facilitadas, realizando cada uno de ellos en su correspondiente hoja.
- f) Los ejercicios se calificarán de 0 a 2,5 puntos, sumando una puntuación máxima de 10 (4 x 2,5).
- g) El alumnado deberá dejar, siempre, constancia gráfica de las construcciones auxiliares que ha utilizado para la realización de los ejercicios.
- h) La ejecución del dibujo se hará únicamente con lápiz de grafito, pudiéndose usar distintos grosores y durezas de minas.
- i) Para la realización de la prueba, el alumnado podrá utilizar el siguiente material de dibujo:
 - Lápices de grafito o portaminas.
 - Afilaminas.
 - Goma de borrar.
 - Escuadra y cartabón.
 - Regla graduada o escalímetro.
 - Compás.
 - Quitagrapas.
- j) Además de los útiles mencionados, se permitirá el uso de plantillas, transportador de ángulos, un tablero tamaño A-3 con su correspondiente paralelógrafo y se permitirá el uso de calculadoras que no sean programables, gráficas ni con capacidad para almacenar o transmitir datos.

EJERCICIO 1A: TRAZADOS GEOMÉTRICOS

Dadas las circunferencias C_1 y C_2 de centros O_1 y O_2 , respectivamente, así como el punto T perteneciente a C_2 , se pide:

1. Determinar el eje radical de C_1 y C_2 .
2. Trazar las circunferencias tangentes a C_1 y a C_2 en T , determinando geoméricamente sus centros y puntos de tangencia.



Puntuación:

Apartado 1 0,50 puntos

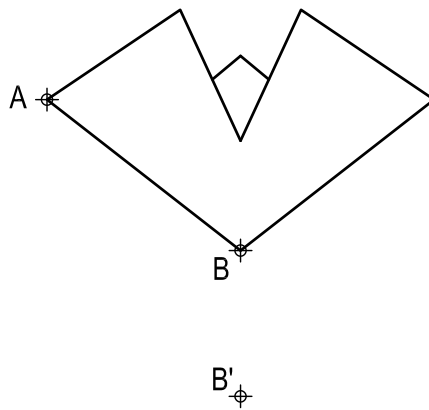
Apartado 2 2,00 puntos

Puntuación máxima 2,50 puntos

EJERCICIO 1B: TRANSFORMACIONES GEOMÉTRICAS

Dada la figura representada y la homología definida por los pares de puntos homólogos A-A', B-B' y C≡C', se pide:

1. Determinar el eje y el centro de homología.
2. Representar la figura homóloga a la dada.



A' ⊕

C≡C'
⊕

Puntuación:

Apartado 1 0,50 puntos

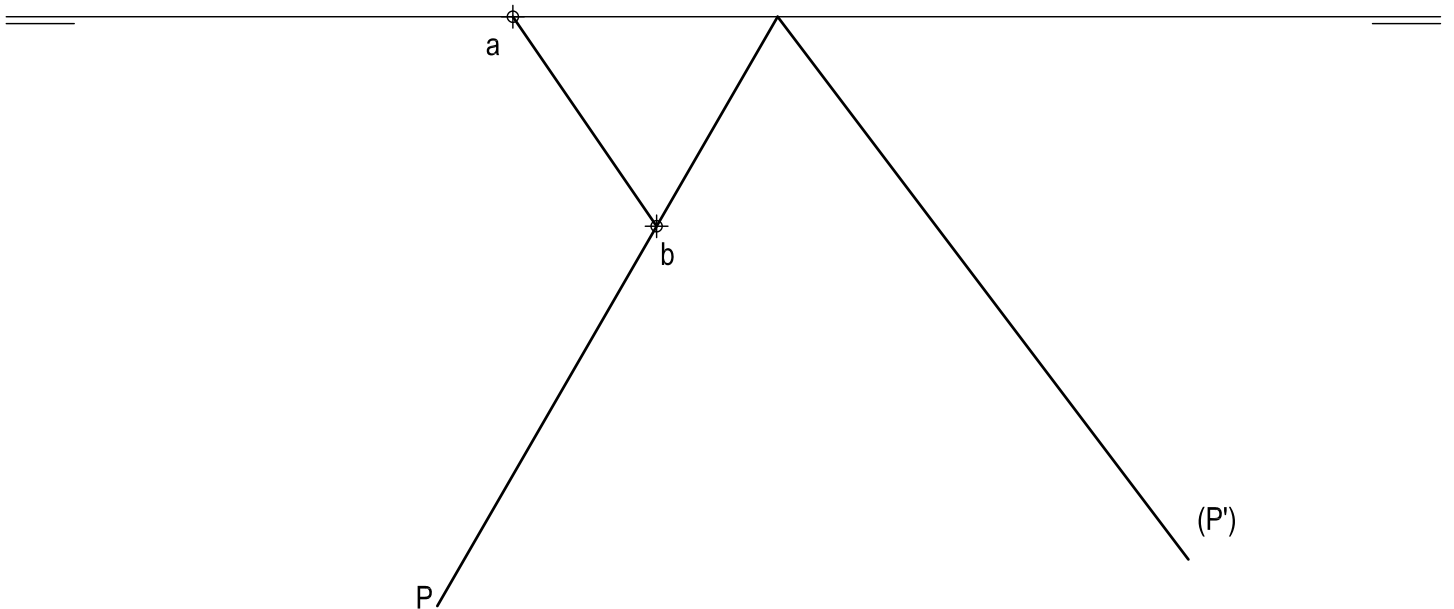
Apartado 2 2,00 puntos

Puntuación máxima 2,50 puntos

EJERCICIO 2: SISTEMA DIÉDRICO

Dada la proyección horizontal del segmento AB, la traza horizontal del plano P y el abatimiento de su traza vertical (P'), se pide:

1. Dibujar la traza vertical del plano P.
2. Obtener las proyecciones del cuadrado ABCD que tiene por lado el segmento AB, está contenido en P y se encuentra en el primer diedro.
3. Representar la verdadera magnitud de la diagonal del cuadrado e indicar su valor en milímetros.



Puntuación:

Apartado 1 0,50 puntos

Apartado 2 1,50 puntos

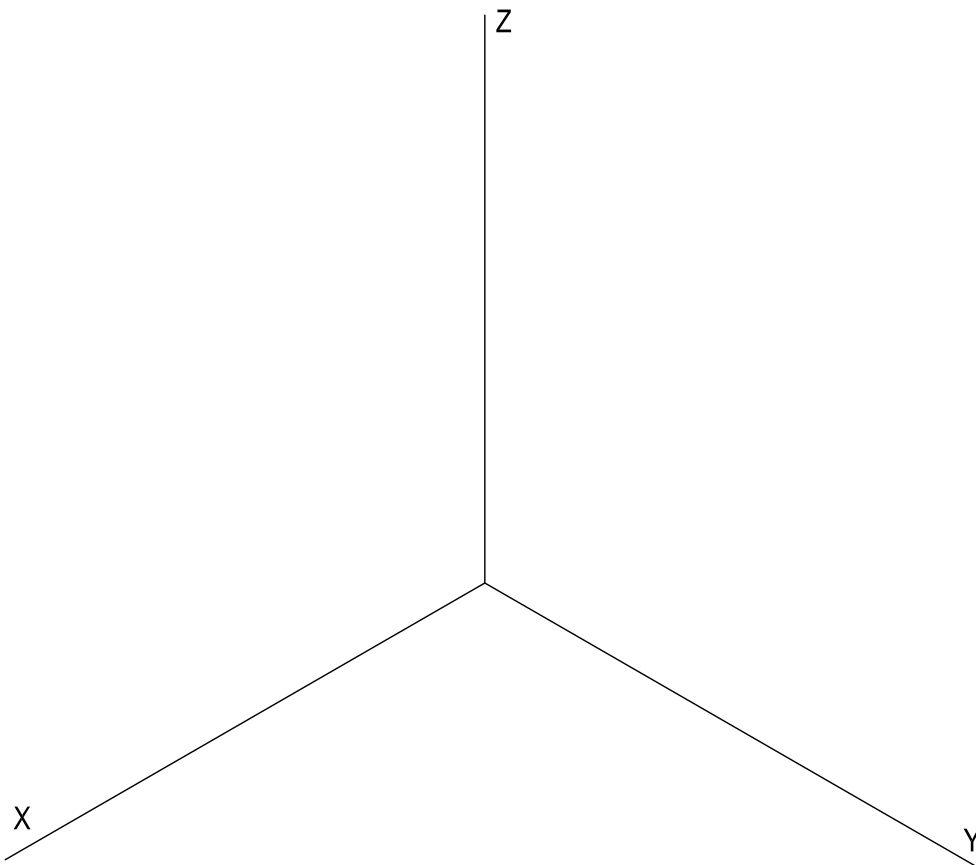
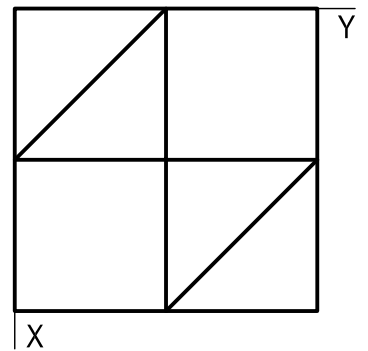
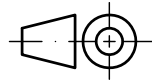
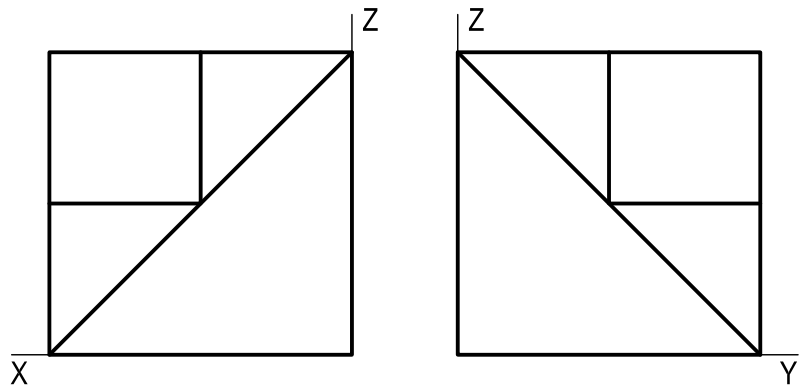
Apartado 3 0,50 puntos

Puntuación máxima 2,50 puntos

EJERCICIO 3A: SISTEMA AXONOMÉTRICO

Dados alzado, planta y perfil de una pieza a escala 2:3, según el método de representación del primer diedro de proyección, se pide:

Representar su perspectiva isométrica a escala 1:1, según los ejes dados.

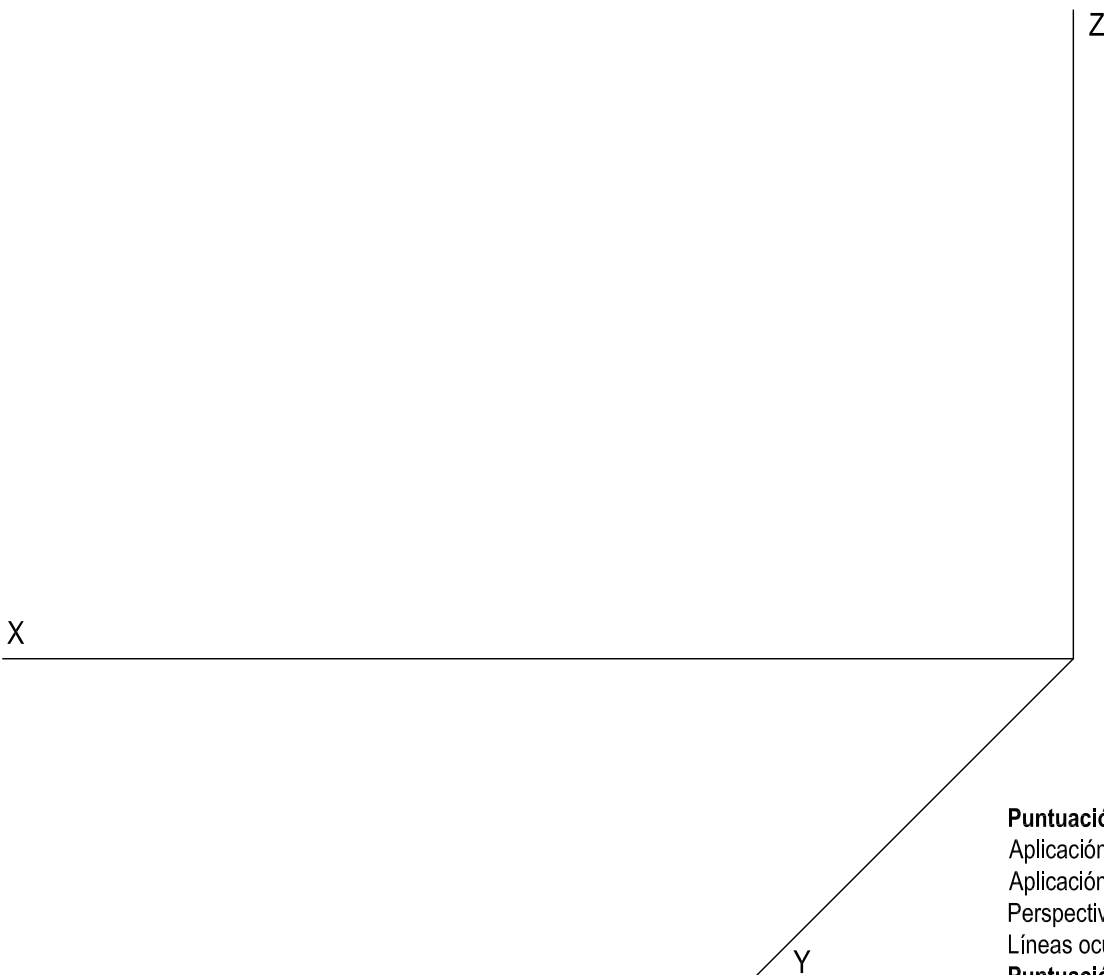
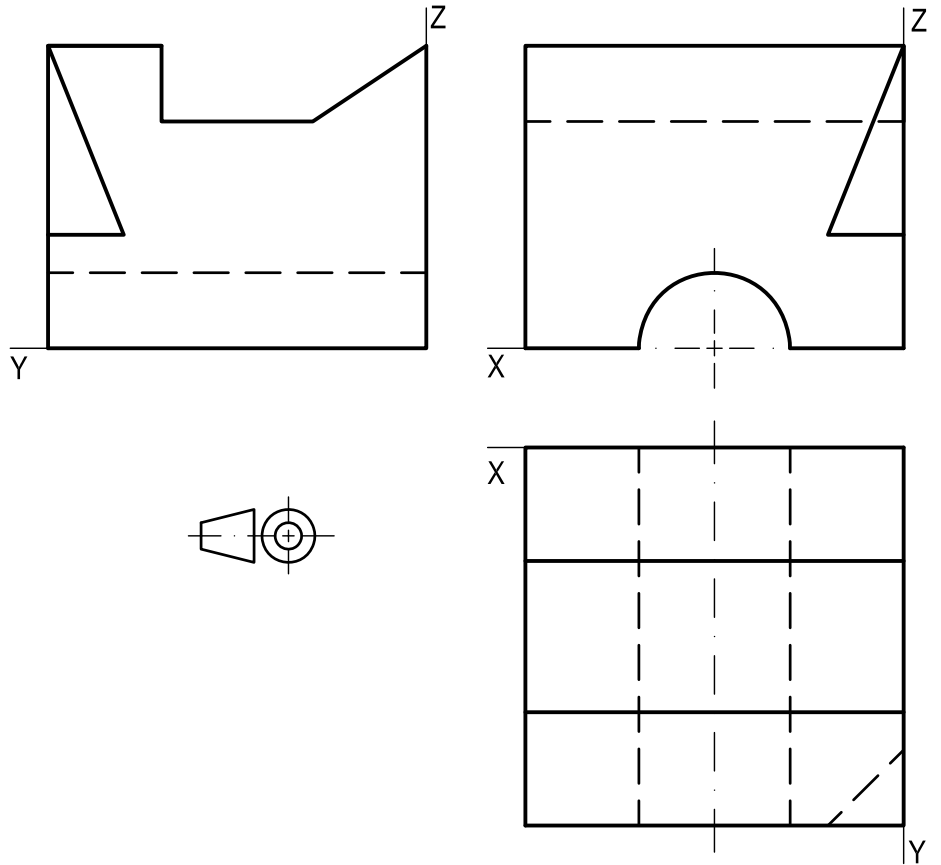


Puntuación:	
Aplicación de la escala	0,25 puntos
Aplicación del coeficiente	0,25 puntos
Perspectiva	2,00 puntos
Puntuación máxima	2,50 puntos

EJERCICIO 3B: PERSPECTIVA CABALLERA

Dados alzado, planta y perfil de una pieza a escala 1:1, según el método de representación del primer diedro de proyección, se pide:

Representar su perspectiva caballera a escala 2:1, según los ejes dados, utilizando un coeficiente de reducción de 1/2 y dibujando las aristas ocultas.

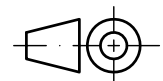
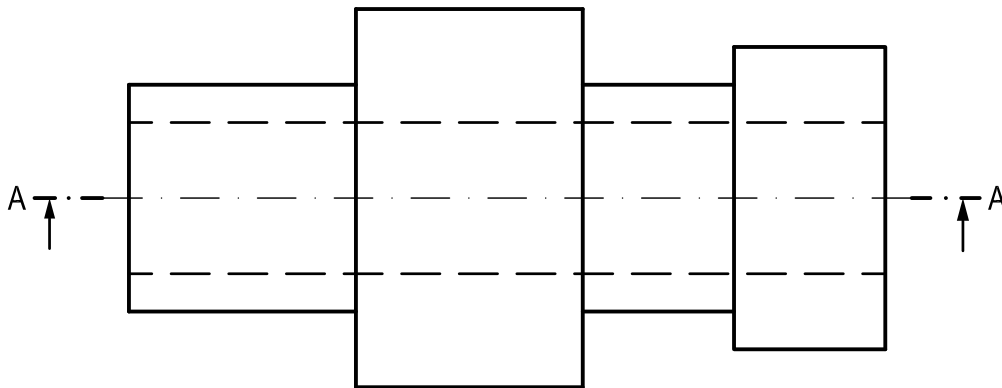
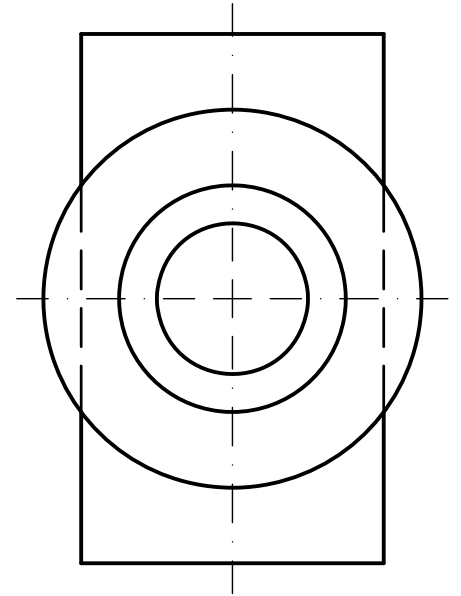


Puntuación:	
Aplicación escala	0,25 puntos
Aplicación coeficiente	0,25 puntos
Perspectiva	1,25 puntos
Líneas ocultas	0,75 puntos
Puntuación máxima	2,50 puntos

EJERCICIO 4: NORMALIZACIÓN

Dados planta y perfil de una pieza a escala 1:2, según el método de representación del primer diedro de proyección, se pide:

1. Dibujar el corte A-A a escala 1:2.
2. Acotar según normas.



Puntuación:

Apartado 1 1,25 puntos

Apartado 2 1,25 puntos

Puntuación máxima 2,50 puntos